

## СТЕКЛО СМОТРОВОЕ ДВУХСТОРОННЕЕ DW40S (Углеродистая сталь)

### ОПИСАНИЕ

Для контроля за исправной работой конденсатоотводчиков с целью предотвращения попадания пролетного пара в линию возврата конденсата (повышенный расход топлива для парового котла). Устанавливается после конденсатоотводчика.  
Присоединение: внутренняя резьба или фланцы.

ОПЦИИ: Защитные диски для использования на паре.

ИСПОЛЬЗОВАНИЕ: Трубы конденсата после конденсатоотводчиков

ИСПОЛНЕНИЕ: DW 40 S

ТИПОРАЗМЕРЫ: DN 1/2" - DN 2"; DN 15 - DN 50

ПРИСОЕДИНЕНИЕ: Внутренняя резьба ISO 7/1Rp(BS21).  
NPT (ANSI B1.20.1)  
Фланцевое EN 1092-1 или ANSI

УСТАНОВКА: Горизонтально или вертикально.  
См. инструкцию по монтажу и эксплуатации.



DN1/2" - 1"



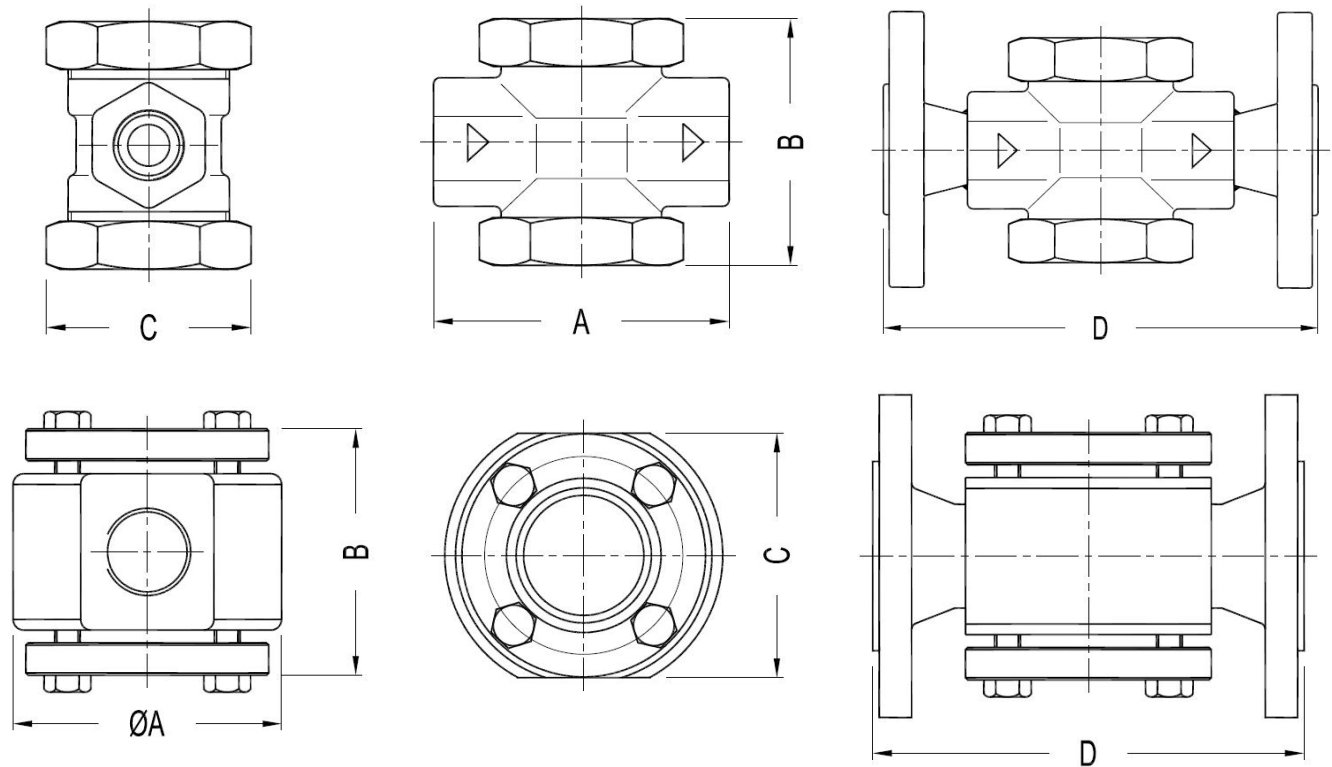
DN1 1/4" - 2"



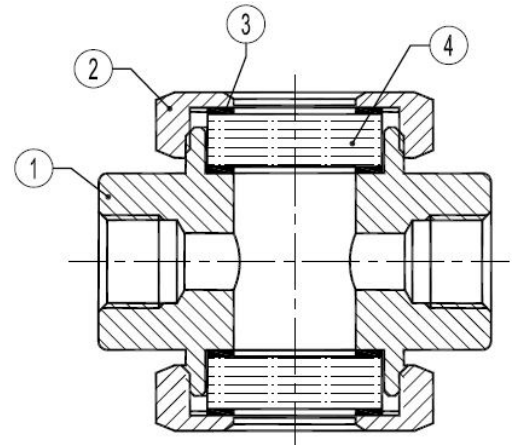
ОГРАНИЧИВАЮЩИЕ УСЛОВИЯ			
DW40S - PN40		DW40S - PN25	
ДАВЛЕНИЕ	ТЕМПЕРАТУРА	ДАВЛЕНИЕ	ТЕМПЕРАТУРА
40 бар	-10 / 50°C	25 бар	-10 / 50°C
37,1 бар	100 °C	23,2 бар	100 °C
35,2 бар	150 °C	22 бар	150 °C
33,3 бар	200 °C	20,8 бар	200 °C
28,7 бар	280 °C	17,9 бар	280 °C

Защитные диски для использования на паре.

CE МАРКИРОВКА (PED - Европейская Директива 97/23/ЕС)	
PN25 / PN40	Категория
DN 15-32	SEP - ст. 3, параграф 3
DN 40-50	1 (CE Марк.)



Габаритные размеры (мм)-Резьба					EN 1092-1 Фланцы	
DN	A	B	C	ВЕС (кг)	D	ВЕС (кг)
15	90	80	60	1,25	150	2,8
20	90	80	60	1,25	150	3,4
25	100	87	65	2,1	160	4,7
32	130	115	114	6,2	180	9,5
40	130	115	114	6,5	200	10,5
50	130	125	114	7,5	230	12,5



СПЕЦИФИКАЦИЯ МАТЕРИАЛОВ			
ПОЗ.	НАИМЕНОВАНИЕ	DN15 - DN25	DN32 - DN50
1	Корпус	P250GH / 1.0460	S355J2G3 / 1.0570 P250GH / 1.0460
2	Крышка стекла	P250GH / 1.0460	S355J2G3 / 1.0570
3	*Прокладка	Нерж. сталь / Графит	Нерж. сталь / Графит
4	*Смотр. стекло	Закал. боросиликатное стекло	Закал. боросиликатное стекло
5	Болты	/	Сталь 8.8

\* Доступные запасные части

