

КОНДЕНСАТООТВОДЧИК ПОПЛАВКОВЫЙ FLT17LC (1/2" - 3/4"; DN15 - 20)

ОПИСАНИЕ

FLT17LC конденсатоотводчик со сферическим поплавком и встроенным термостатическим клапаном (для отвода воздуха и других неконденсируемых газов).

Разработан для систем среднего и высокого давления. Типовое применение оборудование, емкости с паровой рубашкой и другие применения с непрерывным отводом конденсата.

ОСНОВНЫЕ СВОЙСТВА

Постоянный отвод конденсата. Конденсат отводится при температуре насыщения. Не подвержен влиянию резких изменений нагрузок и перепада давления

- ОПЦИИ:** SLR – клапан для выпуска паровых пробок
- РАБОЧАЯ СРЕДА:** насыщенный или перегретый пар.
- ИСПОЛНЕНИЯ:** FLT17LC-4,5, 10 и 14
- ТИПОРАЗМЕРЫ:** DN 1/2" to DN 3/4" – DN15 to DN20
- ПРИСОЕДИНЕНИЕ:** внутренняя резьба ISO7/1 Rp (BS21) фланцевое EN 1092-2 PN16 or ANSI
- УСТАНОВКА:** по умолчанию на горизонтальном трубопроводе, направление потока справа налево при виде на корпус – FLT17LC (R-L)



Под заказ возможна поставка:

- установка на горизонтальном трубопроводе, направление потока слева направо (L-R)
- установка на вертикальном трубопроводе, направление потока сверху вниз (V)

МАКСИМАЛЬНЫЙ ПЕРЕПАД ДАВЛЕНИЯ

- FLT17LC-4,5 : 4,5 бар
FLT17LC-10 : 10 бар
FLT17LC-14: 14 бар

ТЕХНИЧЕСКИЕ ХАРАКТЕРИСТИКИ		
ФЛАНЦЕВЫЙ PN16*	ФЛАНЦЕВЫЙ ANSI 150 **	ТЕМПЕРАТУРА
ДАВЛЕНИЕ	ДАВЛЕНИЕ	
16 бар	15,4 бар	100 °C
15,5 бар	14,6 бар	150 °C
14,7 бар	13,8 бар	200 °C
13,9 бар	12,1 бар	250 °C

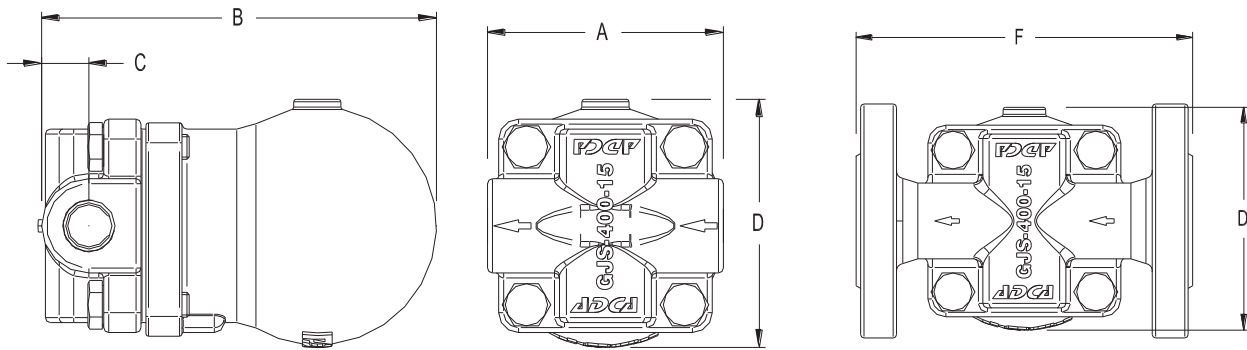
Максимальное рабочее давление 14 бар
Максимальная рабочая температура 198 °C

* в соответствии с EN1092-2:2000;

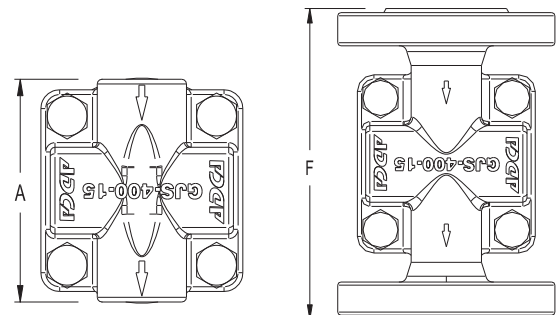
** в соответствии с EN1759-1:2004

Характеристики PN16 и ниже зависят от типа присоединения.
Характеристики резьбового конденсатоотводчика соответствуют PN16.

FLOW RATE CAPACITY IN Kgs/h														
MODEL	SIZE	DIFFERENTIAL PRESSURE (bar)												
		0,5	1	1,5	2	3	4,5	6	7	8	9	10	12	14
FLT17LC-4,5	15 - 20	200	280	320	360	400	495							
FLT17LC-10	15 - 20	110	140	175	190	230	280	300	330	350	390	405		
FLT17LC-14	15 - 20	70	100	120	140	155	190	210	220	225	230	260	280	300



РАЗМЕР (мм)									
резьбовой					EN PN16		ANSI 150		
РАЗМЕР DN	A	B	C	D	ВЕС кг	F	ВЕС кг	F	ВЕС кг
15-1/2"	95	160	23	100	3,5	150	5	150	4,5
20-3/4"	95	160	23	100	3,5	150	5,5	150	4,7



Вертикальная установка (V)

СПЕЦИФИКАЦИЯ МАТЕРИАЛОВ		
№ п/п	НАИМЕНОВАНИЕ	МАТЕРИАЛ
1	корпус	GJS-400-15 / 0.7040
2	крышка	GJS-400-15 / 0.7040
3	*прокладка	Металлизованный графит
4	*седло	AISI 410 / 1.4006
5	*клапан	AISI 410 / 1.4006
6	*рычаг	AISI 304 / 1.4301
7	*поплавок	AISI 304 / 1.4301
8	* термостатический клапан	Нерж сталь (биметалл)
9	болт	сталь 8.8

*Поставляемый ремнабор (под заказ)

