



Задвижка из кованой стали
Class 150/300 Мод. C150RF & C300RF
DN ½" – 2" (DN 15 – 50)



Технический паспорт

Мод. C150RF & Мод. C300RF

Задвижка

API, MSS SP & ASME B16.34

Соединения согласно:

ASME B16.5

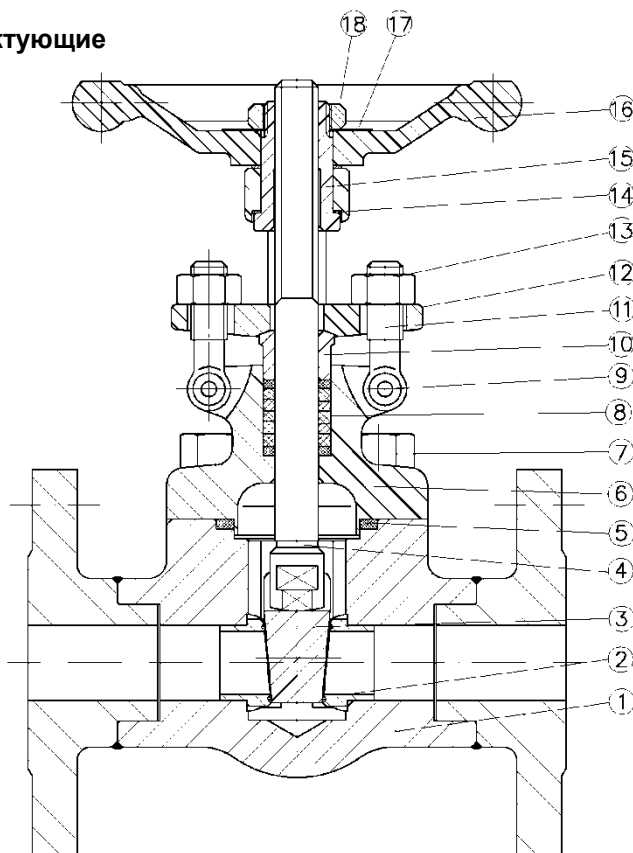


Задвижка из кованой стали

Class 150/300 Мод. C150RF & C300RF

Материалы и комплектующие

Материалы и комплектующие



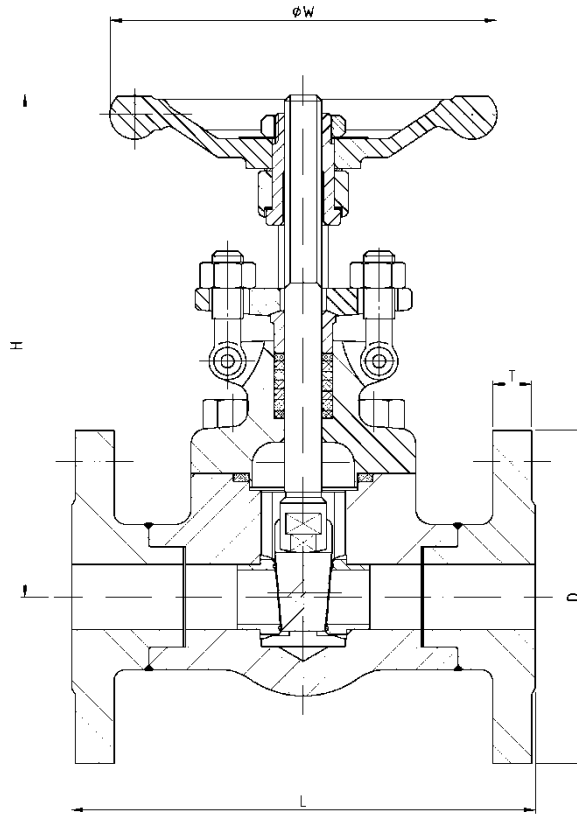
Позиция	Описание	Материал	
		Углеродистая сталь	Нержавеющая сталь
1	Корпус	A 105	A 182 F316L
2	Уплотнение	A 182 F6A + STL	A 182 F316L + STL
3	Клин	A 182 F6A + STL	A 182 F316L
4	Шпиндель	AISI 410	A 182 F316L
5	Прокладка	AISI 304 + Графит	AISI 316 + Графит
6	Крышка	A 105	A 182 F316L
7	Болт	A 193 B7	A 193 B8M
8	Уплотнение	Флексибельный графит + углеродное волокно	
9	Штырь	AISI 420	AISI 304
10	Набивка сальника	AISI 420	AISI 316L
11	Болт	A 193 B8	A 193 B8M
12	Фланец сальника	A 105	A 182 F316L
13	Шестигранная гайка	A 194 8	A 194 8M
14	Шайба	AISI 410	
15	Гайка	AISI 410	
16	Маховик	A 197	
17	Идентификационная бирка	Алюминий	
18	Гайка	1035 оцинкованный	

Задвижка из кованой стали

Class 150/300 Мод. C150RF & C300RF

Размеры

Размеры

**Серия C150RF (Class 150)**

ТИПОРАЗМЕР	L	D	T	W	H	ВЕС
½" (DN 15)	108	89	11,5	100	166	3,3
¾" (DN 20)	117	98	13	100	163	4
1" (DN 25)	127	108	14,5	125	193	6
1¼" (DN 32)	140	118	16	160	230	7
1½" (DN 40)	165	127	17,5	160	246	10
2" (DN 50)	178	152	19,5	180	263	16

(*) Размеры в мм и вес в кг.

Серия C300RF (Class 300)

ТИПОРАЗМЕР	L	D	T	W	H	ВЕС
½" (DN 15)	140	95	14,5	100	166	4,8
¾" (DN 20)	152	118	16	100	163	6,2
1" (DN 25)	165	124	17,5	125	193	9,3
1¼" (DN 32)	178	133	19,5	160	230	14
1½" (DN 40)	190	156	21	160	246	15,5
2" (DN 50)	216	165	22,5	180	263	23

(*) Размеры в мм и вес в кг.

ICP VALVES S.A.E-Mail: sales@icp-valves.comInternet: www.icp-valves.com

Авторизованный дистрибьютор: ООО "Прима Трейдинг"

E-Mail: info@primatrading.com.ua Веб-сайт:<http://primatrading.com.ua> тел.:

+38 (044) 35 35 552



Задвижка из кованной стали

Class 150/300 Мод. C150RF & C300RF

Основные характеристики, Крутящий момент, KV

ОСНОВНЫЕ ХАРАКТЕРИСТИКИ	КОВАННАЯ ЗАДВИЖКА		
СТАНДАРТЫ ДИЗАЙНА			
ДИЗАЙН ЗАДВИЖКИ	API 602	ASME B 16.34	
СОЕДИНЕНИЯ	ANSI B 1.20.1	ANSI B 16.11	
СТРОИТЕЛЬНАЯ ДЛИНА	ASME B16,10		
ИСПЫТАНИЯ И СЕРТИФИКАЦИЯ	API 598		
МЕНЕДЖМЕНТ КАЧЕСТВА	ISO 9001		
ДАВЛЕНИЕ ИСПЫТАНИЯ	EN 12266-1		
МАРКИРОВКА	EN 19		

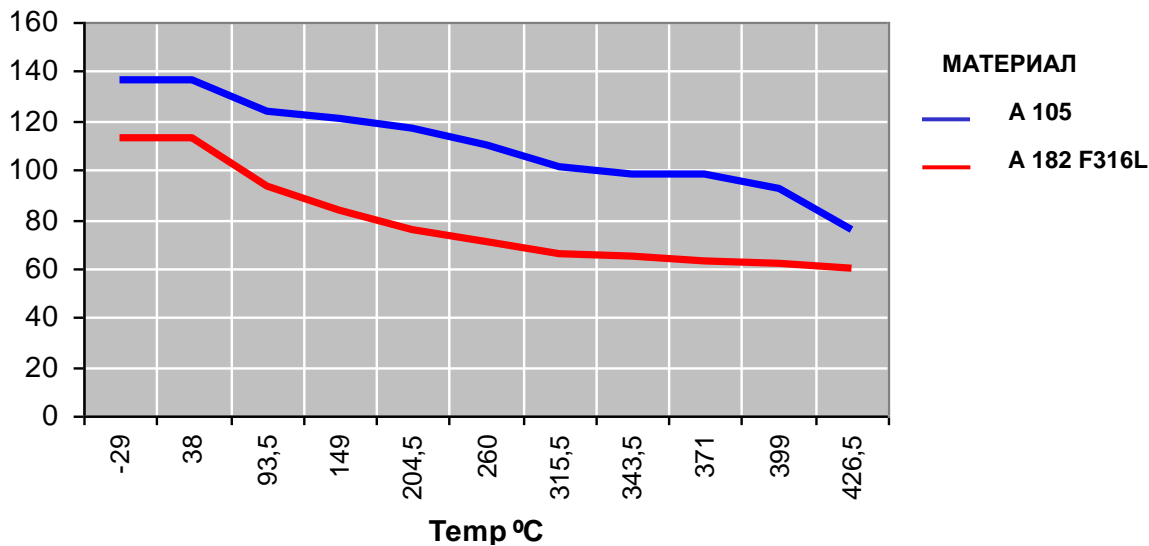
(*) Приварные фланцы

Kv значения в м3/ч

ТИПОРАЗМЕР	Kv	ТИПОРАЗМЕР	Kv
½" (DN 15)	15	1¼" (DN 32)	80
¾" (DN 20)	15	1½" (DN 40)	80
1" (DN 25)	29	2" (DN 50)	135

Давление - Температура

P Bar



ICP VALVES S.A.

E-Mail: sales@icp-valves.com

Internet: www.icp-valves.com

Авторизованный дистрибьютор:

ООО "Прима Трейдинг"

E-Mail: info@primatrading.com.ua Веб-сайт:

<http://primatrading.com.ua> тел.:

+38 (044) 35 35 552