



ВЕНТИЛЬ

ЧУГУН И УГЛЕРОДИСТАЯ СТАЛЬ

DN 15 - 200 PN16 & (PN40 УГЛЕРОДИСТАЯ СТАЛЬ)

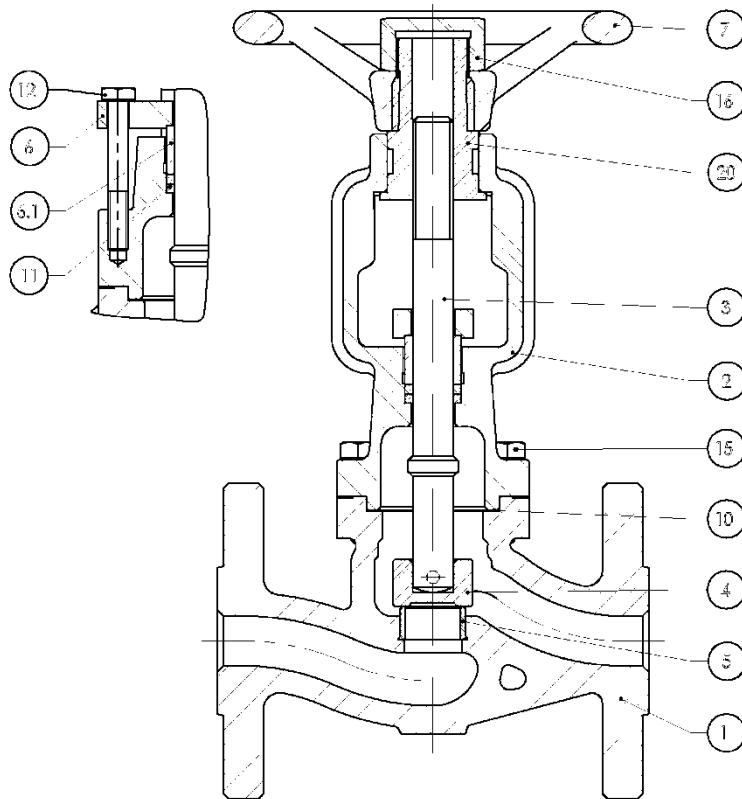
ТЕХНИЧЕСКИЙ ПАСПОРТ

МОД. GV116 & GV340



ВЕНТИЛЬ PN16 & PN40 МАТЕРИАЛЫ И КОМПЛЕКТУЮЩИЕ

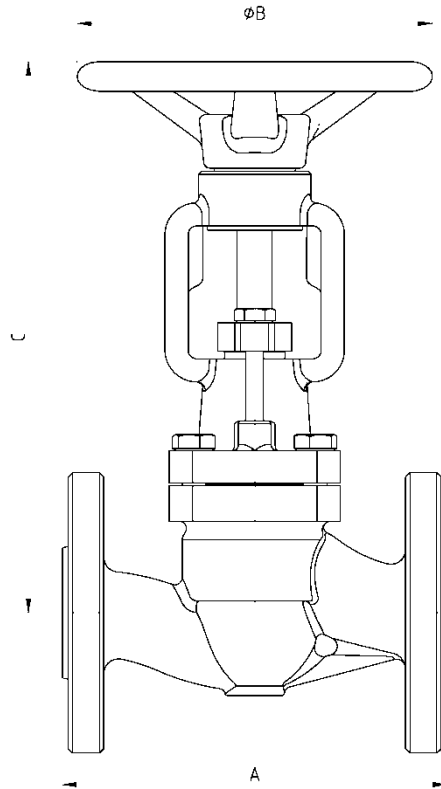
МАТЕРИАЛЫ И КОМПЛЕКТУЮЩИЕ



Ном	Описание	Материал
1	Корпус	EN-GJL250 (Fig.GV 116) // 1.0619 (Fig.GV340)
2	Крышка	EN-GJL250 (Fig.GV 116) // 1.0619 (Fig.GV340)
3	Шпindelь	X 12 CrNi S 18 8
4	Диск	X 20 Cr 13
5	Уплотнение	X 22 CrNi 17
6	Сальник	EN-10025
6.1	Фиксатор сальника	EN-10087
7	Маховик	EN-GJS 400
10	Прокладка	Graphite
11	Уплотнение	Graphite
12	Болты сальника	5.6
15	Болты	Fig. GV 116: 5,6 // Fig,340: 8,8
16	Гайка маховика	EN-10087
20	Втулка	EN-10087

ВЕНТИЛЬ PN16 & PN40 ОСНОВНЫЕ РАЗМЕРЫ

ОСНОВНЫЕ РАЗМЕРЫ



DN	A	C	ØB	Kvs	BEC	
					B116	B340
15	130	190	140	4	3	3,5
20	150	195	140	7	3,9	4,3
25	160	220	140	11	4,3	6,3
32	180	219	140	19	5,6	7,3
40	200	254	180	30	10,5	12,5
50	230	265	180	46	12,5	15
65	290	328	200	70	20,5	22,5
80	310	341	200	115	26	27,5
100	350	376	250	150	39	42
125	400	488	330	220	52,5	67
150	480	531	330	310	80	99
200	600	663	400	675	152	200

(*) Dimensions in mm and weight in kg.

Размеры вне Международного Стандарта могут варьироваться $\pm 10\%$. ICP оставляет за собой право изменения данных размеров без уведомления клиента. Подобные изменения не влияют на изменение целостности конструкции, и эксплуатационные характеристики вентилей.

ВЕНТИЛЬ PN16 & PN40

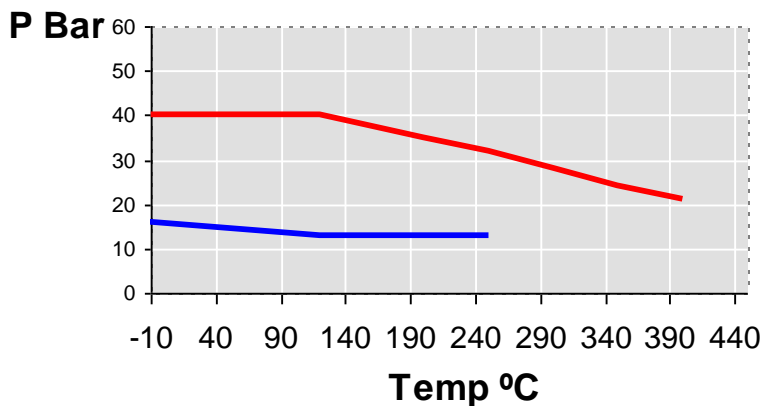
Основные характеристики, P&T

Основные характеристики

МОДЕЛЬ	МАТЕРИАЛ	PN
G1 16	EN-GJL-250	16
G340	10 619	40
СТАНДАРТЫ ДИЗАЙНА		
ДИЗАЙН КОНСТРУКЦИИ	DIN 3840	
РАЗМЕРЫ ФЛАНЦЕВ	EN 1092	
СТРОИТЕЛЬНАЯ ДЛИНА	EN 558 Series 1	
ВИЗУАЛЬНАЯ ИНСПЕКЦИЯ	MSS SP-55	
МАРКИРОВКА	EN 19	

— EN-GJL-25

— 1.0619



Основные характеристики:

- * Уплотнение и прокладки без содержания асбеста
- * Не выдвижной шпindelь!
- * Индикатор положения
- * Устройство “заднего” уплотнения!

Применения:

- Не коррозионные и не токсичные среды
- Пар
- Углеводороды

Опции:

A Дросселирующий запорный орган
(По запросу)

B Диск с мягким уплотнением

C Дросселирующий запорный орган + Мягкое уплотнение

D Коническое уплотнение диска

ВЕНТИЛЬ PN16 & PN40

Конструкция по запросу

