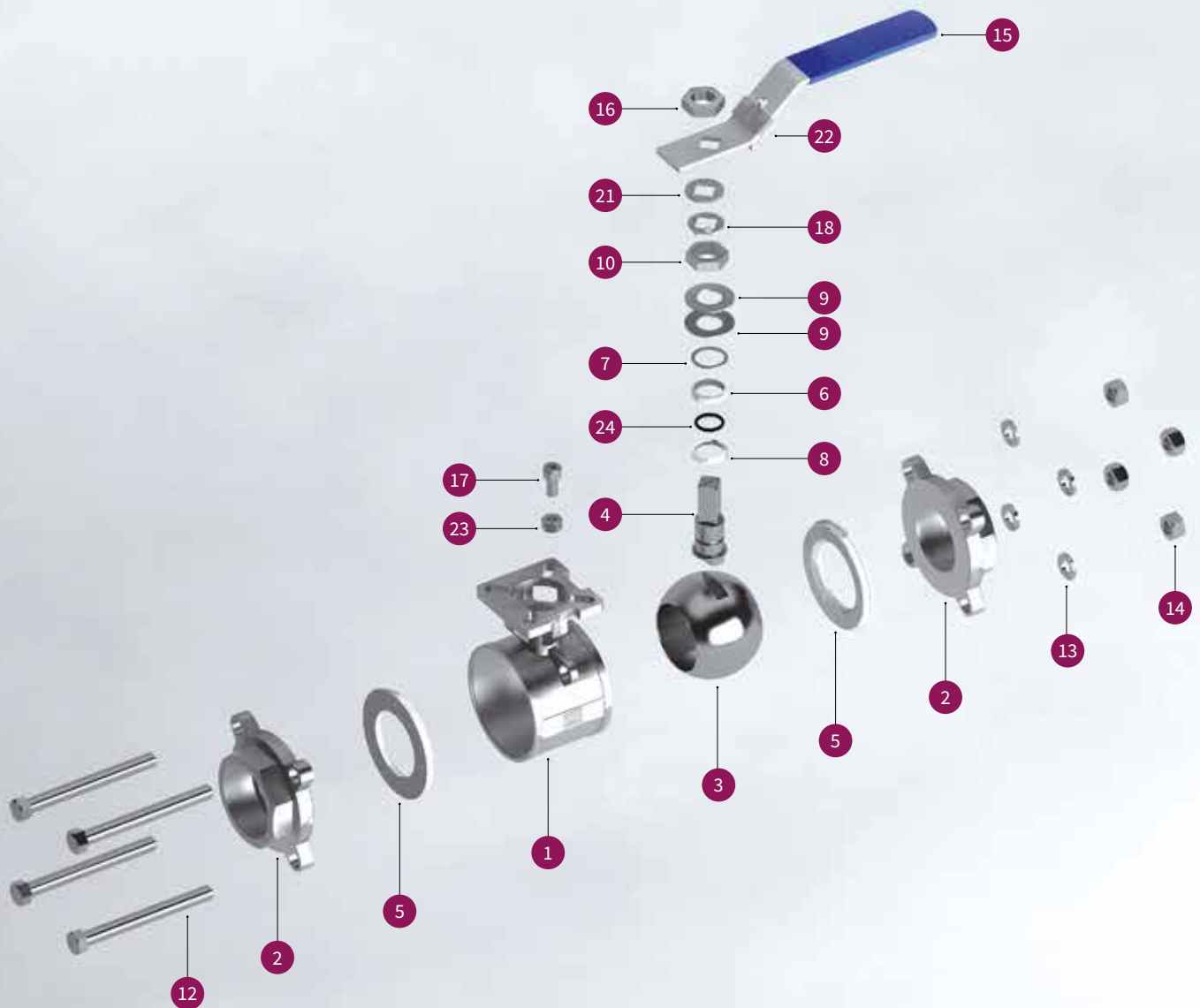


КРАНЫ ШАРОВЫЕ
РЕЗЬБОВЫЕ

BALL VALVES
THREADED

МОД. 140/141 IMF



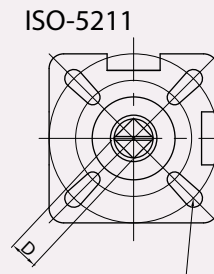
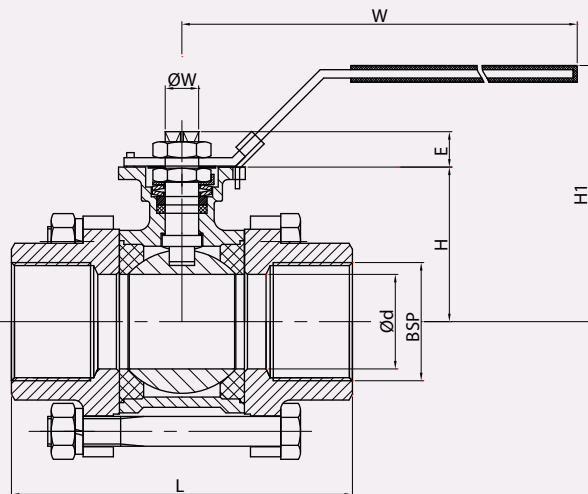
Части и материалы Parts & materials

- | | | |
|-------------------------------------------------|------------------------------------------------|-----------------------------------------------|
| 1 Корпус Body
AISI 316 | 8 Уплотнение по штоку Stem thrust seal
PTFE | 16 Гайка ручки Wrench nut
AISI 304 |
| 2 Соединение корпуса Body connector
AISI 316 | 9 Шайба Belleville washer
AISI 304 | 17 Фиксирующий болт Stop pin bolt
AISI 304 |
| 3 Шар Ball
AISI 316 | 10 Гайка сальника Gland Nut
AISI 304 | 18 Стопорная шайба Locking washer
AISI 304 |
| 4 Шток Stem
AISI 316 | 12 Болт Bolt
AISI 304 | 21 Шайба Washer
AISI 304 |
| 5 Кольцо седла Seat ring
PTFE | 13 Шайба Washer
AISI 304 | 22 Фиксатор Locking device
AISI 304 |
| 6 Набивка сальника Gland packing
PTFE | 14 Гайка Nut
AISI 304 | 23 Стопорная гайка Pin stop nut
AISI 304 |
| 7 Кольцо-сальник Gland Ring
AISI 304 | 15 Ручка Wrench
AISI 304+PVC | 24 Кольцо O'ring
AISI 304 |

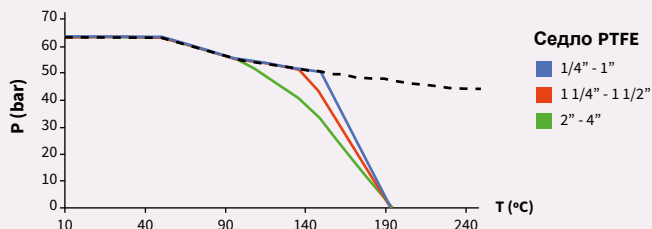
МОД. 140/141 IMF



Трехсоставной шаровой кран, полнопроходной, резьбовые концы BSP (DIN 259/2999) или резьбовые концы NPT (ASME B1.20.1), 1000 WOG (PN63), ISO 5211, от 1/4" (DN10) до 4" (DN100). Из нержавеющей стали (1.4408) корпус, AISI-316 Шар и PTFE седло. Блокирующее устройство (фиксатор). Клапаны сертифицированы CE и ATEX. Three pieces Ball Valves, Full Bore, BSP threaded ends (DIN 259/2999) or NPT threaded ends (ASME B1.20.1), 1000 WOG (PN63), ISO 5211, from 1/4" (DN10) to 4" (DN100). Stainless Steel (1.4408) Body, AISI-316 Ball and PTFE seats. Locking Device. The valves are certified CE and ATEX.



Давление - Температура Pressure - Temperature



Мод. 140 IMF

DN	BSP	Ød	L	W1	H	H1	E	D	ØW	ISO5211	Вес	Крут. мом.	Kv
1/4" (DN 10)	1/4"	11,6	55	143	38	65	9	9	12	F04/03	0,58	4,9	6,6
3/8" (DN 12)	3/8"	12,5	60	143	38	65	9	9	12	F04/03	0,58	4,9	6,6
1/2" (DN 15)	1/2"	15	75	143	38	65	9	9	12	F04/03	0,57	4,9	11,2
3/4" (DN 20)	3/4"	20	80	143	47	76	9	9	12	F04/03	0,76	6,5	21,0
1" (DN 25)	1"	25	90	168	60	95	11	11	14	F05/04	1,03	13,7	34,0
1 1/4" (DN 32)	1 1/4"	32	110	168	62,7	95	11	11	14	F05/04	1,59	21,6	57,0
1 1/2" (DN 40)	1 1/2"	38	120	190	79	115	15	14	18	F07/05	2,3	29,5	80,0
2" (DN 50)	2"	50	140	190	88	124	15	14	18	F07/05	3,25	47	150,0
2 1/2" (DN 65)	2 1/2"	64	162	350	109,1	140	17	17	22	F10/07	6,9	58,3	265,0
3" (DN 80)	3"	76	184	350	116,2	150	17	17	22	F10/07	11	86,8	415,0
4" (DN 100)	4"	94	228	350	142	175	22	22	28	F12/07	19,2	122,6	780,0

Мод. 141 IMF

DN	BSP	Ød	L	W1	H	H1	E	D	ØW	ISO5211	Вес	Крут. мом.	Kv
1/4" (DN 10)	1/4"	11,6	55	143	38	65	9	9	12	F04/03	0,58	4,9	6,6
3/8" (DN 12)	3/8"	12,5	60	143	38	65	9	9	12	F04/03	0,58	4,9	6,6
1/2" (DN 15)	1/2"	15	75	143	38	65	9	9	12	F04/03	0,57	4,9	11,2
3/4" (DN 20)	3/4"	20	80	143	47	76	9	9	12	F04/03	0,76	6,5	21,0
1" (DN 25)	1"	25	90	168	60	95	11	11	14	F05/04	1,03	13,7	34,0
1 1/4" (DN 32)	1 1/4"	32	110	168	62,7	95	11	11	14	F05/04	1,59	21,6	57,0
1 1/2" (DN 40)	1 1/2"	38	120	190	79	115	15	14	18	F07/05	2,3	29,5	80,0
2" (DN 50)	2"	50	140	190	88	124	15	14	18	F07/05	3,25	47	150,0
2 1/2" (DN 65)	2 1/2"	64	162	350	109,1	140	17	17	22	F10/07	6,9	58,3	265,0
3" (DN 80)	3"	76	184	350	116,2	150	17	17	22	F10/07	11	86,8	415,0
4" (DN 100)	4"	94	228	350	142	175	22	22	28	F12/07	19,2	122,6	780,0

Размеры в мм, вес в кг, крутящий момент в Нм и Kv в м3 / ч. Dimensions in mm, weight in kg, torque in Nm and Kv in m³/h.