

КРАНЫ ШАРОВЫЕ

BALL VALVES

ФЛАНЦЕВЫЕ

FLANGES

МОД. 154/156



Части и материалы
Parts & materials

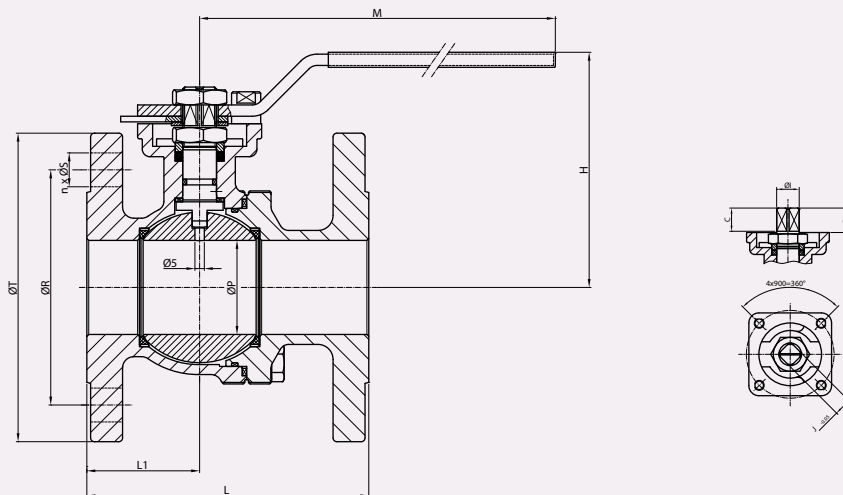
- | | | |
|--|---|--|
| <p>1 Корпус Body
AIT: 1.0619
IIT: 1.4408</p> | <p>7 Гайка сальника Gland nut
AIT: A2
IIT: A2</p> | <p>16 Гайка ручки Wrench nut
AIT: A2
IIT: A2</p> |
| <p>2 Соединение корпуса Body connector
AIT: 1.0619
IIT: 1.4408</p> | <p>10 Кольцо сальника Gland ring
AIT: AISI 304
IIT: AISI 304</p> | <p>18 Фиксатор Stop pin
AIT: AISI 304
IIT: AISI 304</p> |
| <p>3 Шар Ball
AIT: A 351 Gr. CF8M / A 479 Tp.316
IIT: A 351 Gr. CF8M / A 479 Tp.316</p> | <p>11 Набивка сальника Gland packing
AIT: PTFE
IIT: PTFE</p> | <p>20 Шайба Spacer
AIT: AISI 304
IIT: AISI 304</p> |
| <p>4 Шток Stem
AIT: A 479 Tp.316
IIT: A 479 Tp.316</p> | <p>12 Уплотнение по штоку Stem thrust seal
AIT: PTFE + 25% GF
IIT: PTFE + 25% GF</p> | <p>52 Кольцо "O" ring
AIT: FKM
IIT: FKM</p> |
| <p>5 Кольцо седла Seat ring
AIT: PTFE
IIT: PTFE</p> | <p>13 Уплотнение присоединения корпуса
Body connector seal
AIT: PTFE
IIT: PTFE</p> | <p>66 Фиксатор Locking device
AIT: AISI 304
IIT: AISI 304</p> |
| <p>6 Ручка Wrench
AIT: AISI 304
IIT: AISI 304</p> | <p>15 Болт Bolt
AIT: 8.8
IIT: A2</p> | <p>72 Кольцо "O" ring
AIT: FKM
IIT: FKM</p> |

МОД. 154/156

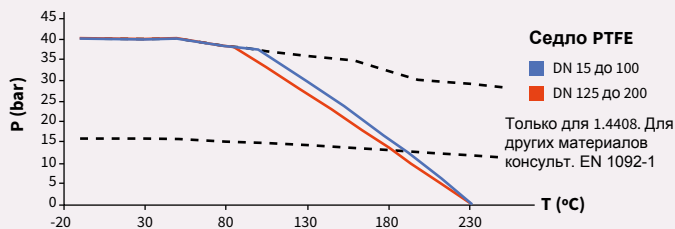


Двухсоставной шаровой кран, полнопроходной, Фланцы PN40 (от DN15 до DN65) и PN16 (от DN50 до DN200). Из нержавеющей стали (1.4408) корпус, AISI-316 Шар и PTFE седло. Антистатическое устройство. Блокирующее устройство (фиксатор). ISO 5211 соединения и квадратный шток для непосредственного монтажа приводов. Присоединение в соответствии с EN 558-1 SERIE 27 (DIN 3202 F18). Фланцы по EN 1092-1. Клапаны сертифицированы CE и ATEX.

Two pieces Ball Valves, Full Bore, Flanges PN40 (from DN15 to DN65) and PN16 (from DN50 to DN200). Stainless Steel (1.4408) Body, AISI-316 Ball and PTFE seats. Antistatic Device. Locking Device. ISO 5211 connection and square stem to direct mounting of actuators. Face-to-face according with EN 558-1 SERIE 27 (DIN 3202 F18). Flanges according EN 1092-1. The valves are certified CE and ATEX.



Давление - Температура Pressure - Temperature



Мод. 154 PN40

DN	ØP	L	L1	ØR	n x ØS	ØT	H	M	ISO 5211	B	C	I	J	Вес	Крут. мом. Kv
15	13	115	48	65	4 x 14	95	78	171	F 05	11	10,5	M10x1,5	8	2	8 20
20	17	120	52	75	4 x 14	105	82	171	F 05	11,5	11	M10x1,5	8	3	12 40
25	24	125	46	85	4 x 14	115	88	171	F 05	13,2	14	M12x1,5	9	4	14 75
32	31	130	47	100	4 x 18	140	100	171	F 05	13,2	14	M12x1,5	9	6	22 130
40	38	140	54	110	4 x 18	150	118	301	F 07	19,5	20,5	M18x1,5	14	7	27 170
50	50	150	60	125	4 x 18	165	125	301	F 07	19,5	20,5	M18x1,5	14	10	50 270

Мод. 156 PN16

DN	ØP	L	L1	ØR	n x ØS	ØT	H	M	ISO 5211	B	C	I	J	Вес	Крут. мом. Kv
65	65	170	69	145	4 x 18	185	137	336	F 07	20	21	M22x1,5	17	13	41 550
80	80	180	68	160	8 x 18	200	148	336	F 07	20	21	M22x1,5	17	17	71 1000
100	100	190	83	180	8 x 18	220	165	336	F 10	23,5	24,5	M22x1,5	17	26	119 1650
125	125	325	120,5	210	8 x 18	250	192	336	F10	24,5	25,5	M25x1,5	17	43	190 3000
150	150	350	145	240	8 x 22	285	217	500	F10	28,5	29,5	M28x1,5	22	61	220 4200
200	200	400	180	295	12 x 22	340	265	500	F12	34	31	M35x2	27	111	450 9000

Размеры в мм, вес в кг, крутящий момент в Нм и Kv в м³/ч. Dimensions in mm, weight in kg, torque in Nm and Kv in m³/h.