

Біметалічний конденсатовідвідник UBS90 (для використання з універсальним чотириболтовим трубним з'єднувачем)

UniADCA
STEAM EQUIPMENT

Опис:

Біметалічні конденсатовідвідники UniADCA серії UBS90 з функцією відведення повітря з парових систем, повністю виконаний з нержавіючої сталі. Даний конденсатовідвідник має просту і надійну конструкцію, яка не вимагає обслуговування і має литий корпус. Спроектовано для застосування для систем парообігріву і там, де можна утилізувати тепло конденсату, що відводиться.

Дані конденсатовідвідники підходять для універсального чотириболтового трубного з'єднувача UCX.

Основні властивості:

- Безперервний модулюючий відвід конденсата.
- Конденсат відводиться переохолодженням.
- Швидко й ефективно видаляє повітря.
- Працює на помірно перегрітому пару.
- Протистоїть впливу різких змін навантажень та перепаду тиску.
- Має просту і надійну конструкцію, яка не вимагає обслуговування.

Опції:

Доступний широкий діапазон для бажаної швидкості потоку.

Робоче середовище:

Насичена і перегріта пара.

Модифікація:

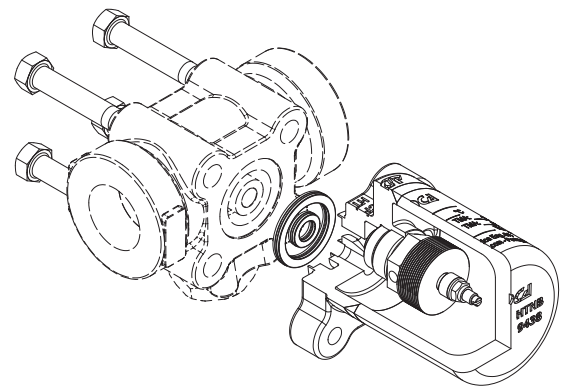
UBS90/4 та UBS90/6 - конструкція із нержавіючої сталі.

Типорозміри:

Відповідно до вибраного універсального трубного з'єднувача.

Монтажне положення:

В горизонтальній площині або спрямований вгору. (див. інструкцію з монтажу та експлуатації).



Обмеження щодо застосування

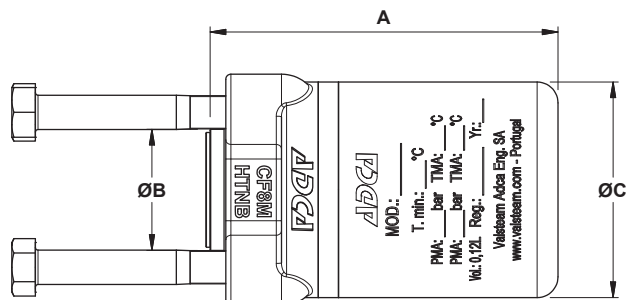
Параметр	Модифікація UBS90/4	Модифікація UBS90/6
РМО – Максимальний робочий тиск	45 бар	62 бар
Максимальна температура робочого середовища	482 °C	482 °C
Діапазони робочого тиску	від 15 до 45 бар	від 25 до 62 бар

Пропускна здатність, кг/год

Модифікація	Розмір	Перепад тиску, бар											
		15	17	20	22	25	30	35	40	45	50	55	62
UBS90/4 (A)	1/2" – 1"	400	430	460	480	500	550	570	580	590	—	—	—
UBS90/4 (B)	1/2" – 1"	2400	2600	2760	2800	3000	3200	3600	4000	4200	—	—	—
UBS90/6 (A)	1/2" – 1"	400	430	460	480	500	550	570	580	590	600	610	620
UBS90/6 (B)	1/2" – 1"	2400	2600	2760	2800	3000	3200	3600	4000	4200	4700	5000	5400

Примітка: A = Пропускна спроможність для переохолодженого конденсату нижче насичення пара на 10 °C.

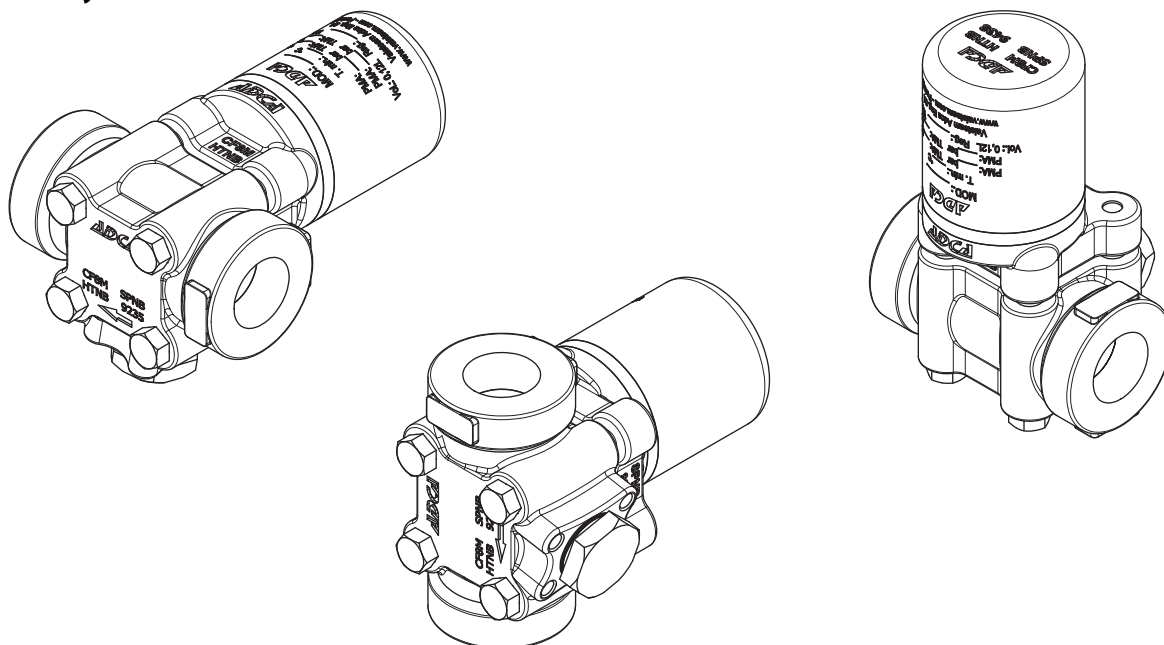
B = Для переохолодженого конденсату нижче насичення пара на 20 °C.



Габаритні розміри, мм

Модифікація	A	B	C	Маса, кг
UBS90	100	35	62	1,7

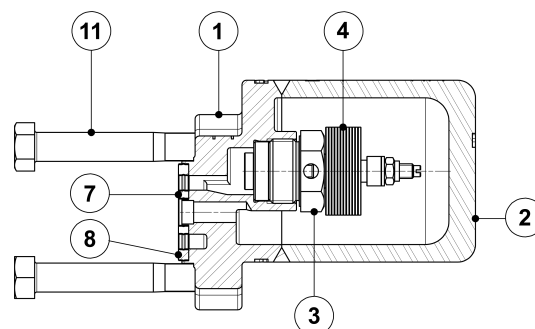
Варіанти монтажу



Конденсатовідвідник UBS90 у зборі з чотириболтовим трубним з'єднувачем UCS

Специфікація матеріалів

Поз. №	Деталь	Матеріал
1	Корпус	AISI 316L / 1.4404
2	Кришка	AISI 316 / 1.4401
3	Сідло клапана	AISI 304 / 1.4301
4	Пластини	Біметал
6	Прокладка клапана	Мідь
7	* Ущільнення впускного отвору	Нержавіюча сталь / Графіт
8	* Ущільнення випускного отвору	Нержавіюча сталь / Графіт
9	Монтажний фланець	AISI 316 / 1.4401
10	Стопорне кільце	Сталь
11	Болти монтажні	A193 Gr. B7



* Доступні (під замовлення) запчастини.