

Редукційні клапани прямої дії PRV25 з балансувальним сильфоном (1/2" – 1"; DN 15 – DN 25)

ADCA
STEAM EQUIPMENT

Опис:

Клапани редукційні прямої дії ADCA серії PRV25 (регулятори тиску після себе) призначений для зниження високого тиску на вході в клапан до необхідного постійного тиску на виході, в пароконденсатних системах, системах водопостачання, стиснутого повітря та інших газів, та вузлах редуціювання тиску у всіх галузях промисловості.

Даний клапан спроектований для застосування в таких системах як варильні котли, стерилізатори, фарбувальному та пральному обладнанні та ін.

Основні властивості:

- Компактна конструкція.
- Спеціальне виконання сильфону забезпечує довговічну роботу клапану.
- Не висувний шпindel регулюючої ручки.
- Рукоятка налаштування із системою фіксації положення.
- Вбудований фільтр.

Опції:

Рукоятка регулювання змонтована в верхній кришці.
Виконання з регулювальним гвинтом під кришкою.
Виконання з пружинним та пілотним керуванням.
Приєднання для манометра на корпусі клапана.

Робочі серед.:

Насичена пара, стиснене повітря та інші гази або рідини, сумісні з матеріалами конструкції клапана.

Модифікація:

PRV25/2S - сталеве виконання; сідлове ущільнення металу по металу.
PRV25/2SG - сталеве виконання; м'яке сідлове ущільнення.
PRW25/2S - сталеве виконання; м'яке сідлове ущільнення, збалансований по тиску (застосовується тільки для: води, стисненого повітря).
PRV25I - виконання з нержавіючої сталі; сідлове ущільнення метал по металу.
PRV25IG - Виконання з нержавіючої сталі; м'яке сідлове ущільнення.
PRW25I - виконання з нержавіючої сталі; м'яке сідлове ущільнення, збалансований по тиску (застосовується тільки для: вода, стиснене повітря).

Типорозміри:

1/2" дюйма – 1" дюйм; DN 15 - DN 25.

Приєднання:

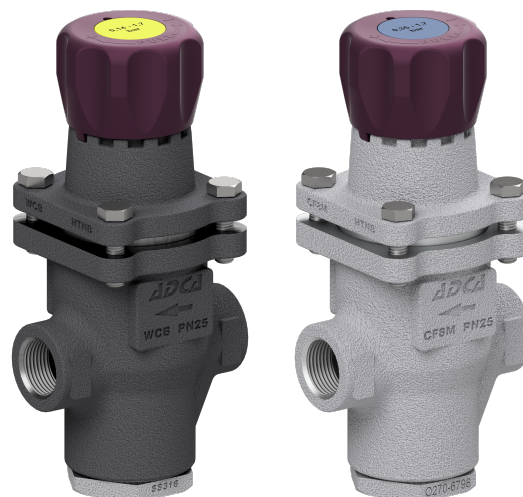
Різьба внутрішня ISO 7/1 Rp або NPT.
Фланці EN 1092-1 PN 25.
Фланці ASME B16.5 Class 150 та Class 300.

Монтажне

положення:

Встановлення на горизонтальному трубопроводі (див. інструкцію з монтажу та експлуатації).

Примітка: Клапан повинен бути обов'язково захищений фільтром, також для забезпечення подачі сухого пара потрібно встановити сепаратор пара з блоком конденсатовідведення.



Маркування CE - Група 2 (Європейська директива PED)

Номінальний тиск	Номінальні діаметри	Категорія директиви
PN 25	1/2" – 1"; DN 15 – DN 25	SEP

Обмеження щодо застосування

Модифікація клапана	PRV25/2S PRV25I	PRV25/2SG PRV25IG	PRW25/2S PRW25I
Номінальний тиск	PN 25	PN 25	PN 25
Максимальний тиск перед клапаном	17 бар	17 бар	14 бар
Максимальний тиск після клапану	8,6 бар	8,6 бар	8,6 бар
Мінімальний тиск після клапану	0,14 бар	0,14 бар	0,35 бар
Максимальна температура робочого середовища	210 °C	180 °C	75 °C
Макс. рекоменд. відношення тиску перед клапаном до тиску після клапану при максимальній витраті	10:1	10:1	10:1
Максимальний робочий тиск пілотного керування	8,6 бар	8,6 бар	8,6 бар

Коефіцієнт пропускної спроможності

Типорозмір клапана	1/2" дюйма; DN 15	3/4" дюйма; DN 20	1" дюйм; DN 25
Коефіцієнт Kvs	1,7 м³/год	2,6 м³/год	3,1 м³/год

Діапазони регулювання по тиску за клапаном

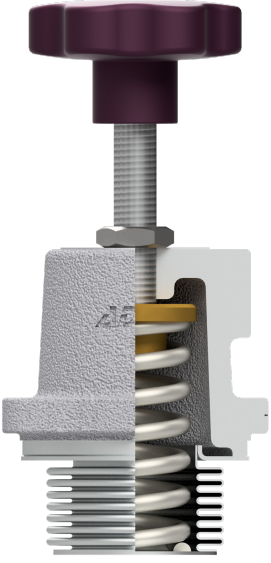
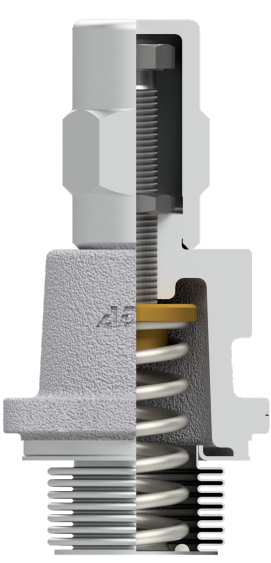
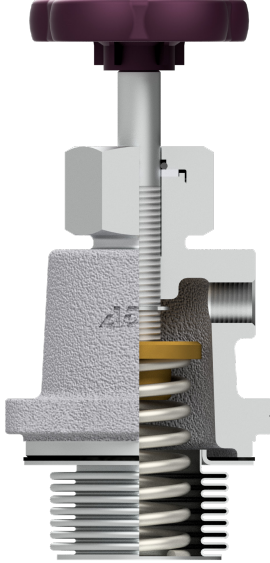
Колір пружини	Блакитний *	Жовтий **	Зелений	Червоний
Для налаштування тиску за клапаном в діапазоні	від 0,35 до 1,7 бар	від 0,14 до 1,7 бар	від 1,4 до 4,0 бар	від 3,5 до 8,6 бар
	від 0,35 до 1,7 бар***	від 0,14 до 1,7 бар***	від 1,4 до 4,0 бар***	—

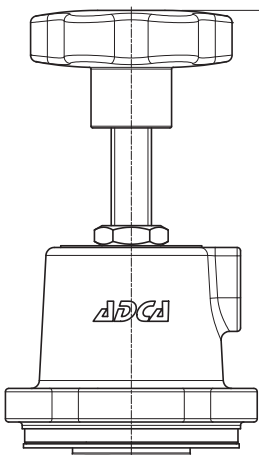
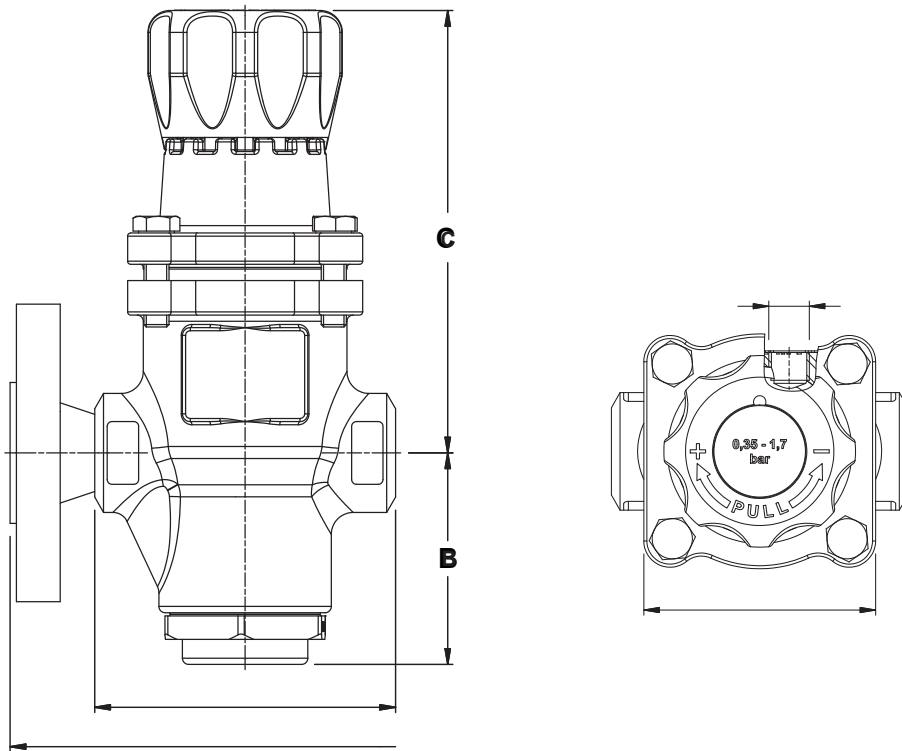
* Застосовується тільки для модифікації PRW. ** Застосовується тільки для модифікації PRV.

*** Саморозвантажувальна купольна кришка. Показані діапазони пов'язані з навантаженнями на регулювальну пружину. Загальний тиск на виході має відповідати сумі тиску, обумовленого регульованим зусиллям пружини, і тиску навантаження, що створюється за рахунок пілотного керування. Не доступно для модифікацій PRW.

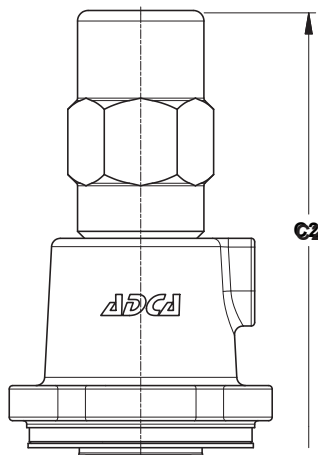
У випадку збігу діапазонів налаштування тиску, необхідно використовувати нижній діапазон.

Виконання (опції) кришки клапана

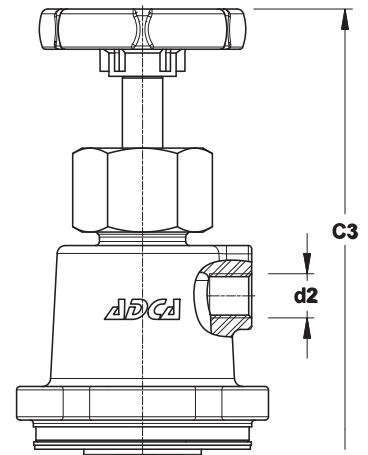
Маховик регулювального гвинта з контргайкою	Верхня кришка регулювального гвинта	Верхня кришка з пружинним та пілотним керуванням
		



Маховик регульовального гвинта з контргайкою (опція)



Верхня кришка регульовального гвинта (опція)

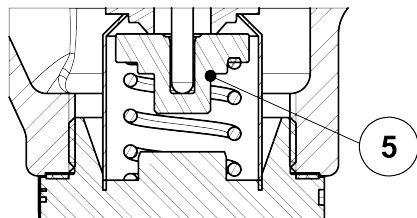
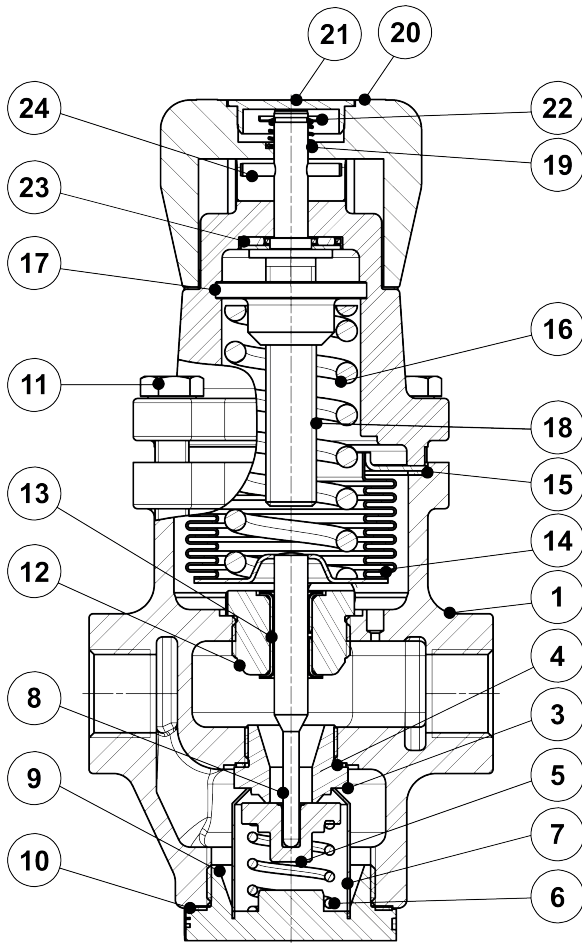


Верхня кришка з пружинним та пілотним керуванням (опція)

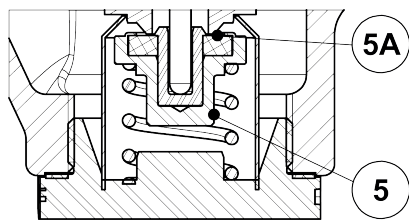
Габаритні розміри, мм

Розмір	Різьба ISO / NPT									Фл. PN25		Class 150		Class 300		
	A	B	C	C1	C2	C3	d1 *	d2 **	F	Маса, кг	D	Маса, кг	D	Маса, кг	D	Маса, кг
1/2"; DN15	96	68,5	141	242	237	243	1/4"	1/4"	74	3	150	4,4	150	4	150	4,4
3/4"; DN20	96	68,5	141	242	237	243	1/4"	1/4"	74	3	150	5	150	4,4	150	5,3
1"; DN25	96	68,5	141	242	237	243	1/4"	1/4"	74	2,9	160	5,5	160	5,1	160	5,9

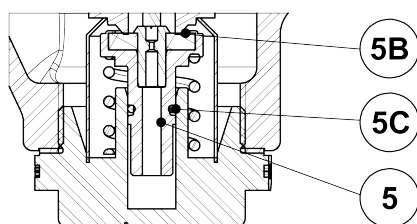
* Додаткове підключення для манометра; ** Підключення для пілотного управління клапана стиснутим повітрям. Клапанах, виготовлених з фланцями ASME B16.5, під зварювання SW або різьбою NPT, ці приєднання мають внутрішню різьбу NPT. У клапанах, виготовлених з фланцями EN 1092-1 або різьбою ISO 7 Rp, ці приєднання також мають внутрішню різьблення ISO 7 Rp.



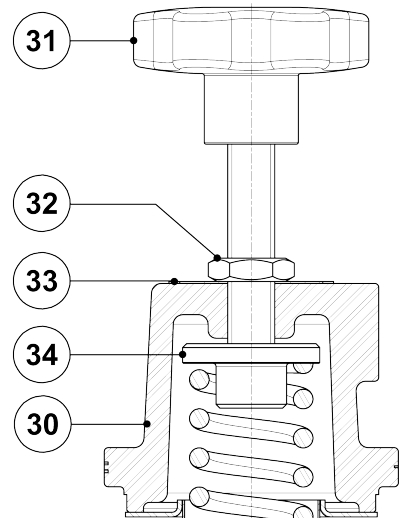
Сідлове ущільнення метал по металу



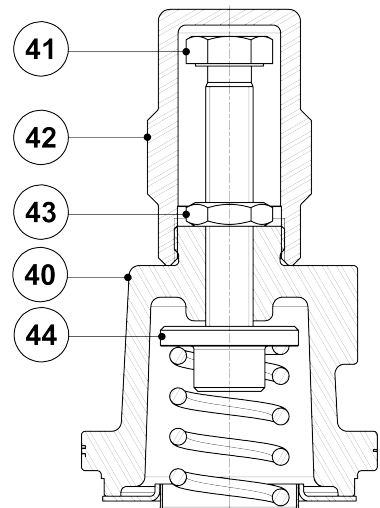
М'яке сідлове ущільнення



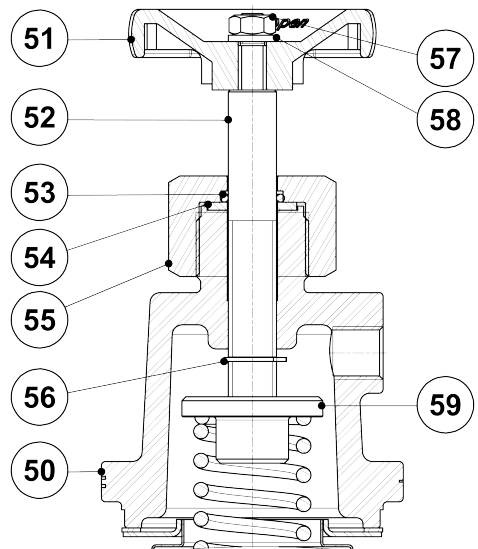
М'яке сідлове ущільнення, збалансований по тиску



Маховик регульовального гвинта з контргайкою (опція)



Верхня кришка регульовального гвинта (опція)



Верхня кришка з пружинним та пілотним керуванням (опція)

Специфікація матеріалів

Поз. №	Деталь	Матеріал (мод. PRV25/2S)	Матеріал (мод. PRV25I)
1	Корпус	Сталь A216 WCB / 1.0619	Нерж. сталь A351 CF8M/1.4408
2	Кришка	Сталь A216 WCB / 1.0619	Нерж. сталь A351 CF8M/1.4408
3	* Сідло	Сталь AISI 316/1.4401	Нерж. сталь AISI 316/1.4401
4	* Ущільнювальне кільце	Мідь	Мідь
5	* Клапан	Загартowana нержавіюча сталь	Загартowana нержавіюча сталь
5A	* Клапан (м'яке ущільнення)	PTFE / Графіт	PTFE / Графіт
5B	* Клапан (м'яке ущільнення)	NBR	NBR
5C	* Ущільнювальне кільце	NBR	NBR
6	* Пружина клапана	AISI 302/1.4300	AISI 302/1.4300
7	* Сітчастий фільтр	AISI 304/1.4301	AISI 304/1.4301
8	Шток	AISI 316/1.4401	AISI 316/1.4401
9	Нижня кришка	A351 CF8M/1.4408	A351 CF8M/1.4408
10	* Ущільнення кришки	Нержавіюча сталь / Графіт	Нержавіюча сталь / Графіт
11	Болти кришки	Сталь 8.8	Нержавіюча сталь A2-70
12	* Направляюча втулка	AISI 316/1.4401	AISI 316/1.4401
13	* Підшипник ковзання	Армований бронзою PTFE	Армований бронзою PTFE
14	* Сильфон	AISI 316 Ti / 1.4571	AISI 316 Ti / 1.4571
15	* Ущільнення сильфона	Нержавіюча сталь / Графіт	Нержавіюча сталь / Графіт
16	* Регулювальна пружина	Сталь	Сталь
17	Верхня тарілка пружини	Латунь	Латунь
18	Регулювальний гвинт	AISI 304/1.4301	AISI 304/1.4301
19	Пружина	AISI 302/1.4300	AISI 302/1.4300
20	Регулювальна рукоятка	Нейлон	Нейлон
21	Паспортна табличка пружини	Пластик	Пластик
22	Стопорна шайба	AISI 302/1.4300	AISI 302/1.4300
23	Підшипник	Сталь	Сталь
24	Штифт	AISI 304/1.4301	AISI 304/1.4301
30	Кришка	A351 CF8/1.4308	A351 CF8/1.4308
31	Регулювальна рукоятка	Пластик	Пластик
32	Гайка	Нержавіюча сталь A2-70	Нержавіюча сталь A2-70
33	Паспортна табличка пружини	Алюміній	Алюміній
34	Верхня тарілка пружини	Латунь	Латунь
40	Кришка	A351 CF8/1.4308	A351 CF8/1.4308
41	Регулювальний гвинт	Нержавіюча сталь A2-70	Нержавіюча сталь A2-70
42	Кришка регулювального гвинта	AISI 303/1.4305	AISI 303/1.4305
43	Гайка	Нержавіюча сталь A2-70	Нержавіюча сталь A2-70
44	Верхня тарілка пружини	Латунь	Латунь
50	Кришка з пілотним регулюванням	A351 CF8/1.4308	A351 CF8/1.4308
51	Регулювальна рукоятка	Пластик	Пластик
52	Шпindelь регулюючої рукоятки	AISI 304/1.4301	AISI 304/1.4301
53	* Ущільнювальне кільце	EPDM	EPDM
54	* Прокладка	PTFE	PTFE
55	Стяжна гайка	AISI 303/1.4305	AISI 303/1.4305
56	Стопорне кільце	Нержавіюча сталь A2-70	Нержавіюча сталь A2-70
57	Шайба	Нержавіюча сталь A2-70	Нержавіюча сталь A2-70
58	Гайка	Нержавіюча сталь A2-70	Нержавіюча сталь A2-70
59	Верхня тарілка пружини	Латунь	Латунь

* Доступні (під замовлення) запчастини.

Пропускна спроможність пара, кг/год				
Р _{вхід} бар	Р _{вихід} бар	Насичена пара		
		DN 15	DN 20	DN 25
2	0,2÷1	75	110	132
	1,8	68	102	125
3	0,3÷1,5	104	148	177
	2	97	141	170
	2,6	90	134	162
4	0,4÷2	125	180	210
	2,5	118	171	201
	3,6	107	158	190
5	0,5÷2,5	137	192	230
	3	134	189	222
	4,5	128	183	213
6	0,6÷3	166	221	266
	4	154	212	256
	5,5	138	200	242
7	0,7÷3,5	175	250	300
	4,5	168	242	290
	5,5	157	228	270
	6,3	148	216	253
8	0,8÷4	222	300	357
	5	208	290	350
	6	189	271	330
	7,2	170	240	286
9	0,9÷4,5	230	321	382
	6	209	300	363
	7	192	271	324
	8	172	241	285
10	1÷5	238	341	408
	6	230	330	397
	7	215	307	363
	8,6	177	260	312
11	1,1÷5,5	250	358	427
	6	244	348	415
	7	237	337	402
	8,6	206	296	356
12	1,2÷6	265	375	449
	7	260	370	444
	8	246	350	421
	8,6	236	333	400
13	1,3÷6,5	281	398	476
	7	279	391	470
	8	266	381	459
	8,6	257	367	440
15	1,5÷7,5	300	424	508
	8,6	285	408	488
17	1,7÷8,6	321	453	543

Пропускна спроможність газів, нм ³ /год при 0 °С – 1,013 бар				
Р _{вхід} бар	Р _{вихід} бар	Стиснене повітря		
		DN 15	DN 20	DN 25
2	0,2÷1	120	126	147
	1,8	109	112	135
3	0,3÷1,5	157	169	195
	2	150	162	187
	2,6	142	153	178
4	0,4÷2	196	203	243
	2,5	188	196	235
	3,6	170	181	219
5	0,5÷2,5	208	222	253
	3	202	211	242
	4,5	197	203	235
6	0,6÷3	240	251	298
	4	232	244	286
	5,5	225	230	266
7	0,7÷3,5	269	282	337
	4,5	260	270	321
	5,5	245	255	300
	6,3	233	244	284
8	0,8÷4	323	339	396
	5	315	330	383
	6	290	306	361
	7,2	258	270	318
9	0,9÷4,5	347	363	424
	6	322	340	400
	7	293	309	364
	8	264	279	328
10	1÷5	372	388	453
	6	354	375	438
	7	328	348	410
	8,6	280	296	348
11	1,1÷5,5	387	404	474
	6	375	394	463
	7	362	383	451
	8,6	319	338	398
12	1,2÷6	404	423	500
	7	398	418	492
	8	375	400	469
	8,6	358	380	448
13	1,3÷6,5	428	447	530
	7	420	440	522
	8	411	431	510
	8,6	395	416	494
15	1,5÷7,5	455	477	565
	8,6	439	463	546
17	1,7÷8,6	486	510	604

Пропускна спроможність рідини, м ³ /год.			
ΔР, бар	Вода		
	DN 15	DN 20	DN 25
1,5	2,10	3,21	3,83
2	2,43	3,70	4,42
3	2,95	4,54	5,41
4	3,43	5,24	6,25
5	3,78	5,78	6,90
6	4,16	6,25	7,45
7	4,37	6,68	7,96
8	4,63	7,08	8,45
9	4,88	7,47	8,90
10	5,12	7,83	9,34
12	5,56	8,51	10,15