

Клапан редукційний поршневий PRV31SS - з корпусом з нержавіючої сталі (1/2" – 1"; DN 15 – DN 25)

ADCA
STEAM EQUIPMENT

Опис:

Редукційний клапан ADCA серії PRV31 прямої дії, поршневий з пружинним задатчиком та збалансованим за тиском плунжером, призначений для зниження високого тиску на вході в клапан до необхідного постійного тиску на виході.

Клапан призначений для використання на воді, стиснутому повітрі та інших газах або рідинах, сумісних з матеріалами конструкції клапана. Клапани застосовуються у складі редукційних вузлів та станцій для пральних та сушильних агрегатів, стерилізаторів та іншого обладнання різних технологічних процесів.

Основні властивості

- Надійна конструкція.
- Збалансований за тиском плунжер.
- Конструкція повністю із нержавіючої сталі.
- Різні варіанти м'яких сідлових ущільнень для застосування на найрізноманітніших середовищах.
- Вбудований сітчастий фільтр.

Опції:

Приєднання для манометра на корпусі клапана. Виконання з регулювальним гвинтом під кришкою.

Стравлення (тільки нетоксичні гази) - внутрішній запобіжний клапан, що дозволяє знизити тиск на виході в умовах відсутності потоку робочого середовища.

Вбудований фільтр.

Різні варіанти м'яких сідлових ущільнень для рідин та газів: EPDM, NBR, PTFE, FPM/Viton.

Робочі

середовища:

Вода, стиснене повітря та інші гази або рідини, сумісні з матеріалами конструкції клапана.

Модифікація:

PRV31SS – з корпусом із нержавіючої сталі.

Типорозміри:

1/2" дюйма – 1" дюйм; DN 15 - DN 25.

Приєднання:

Різьба внутрішня ISO 7/1 Rp або NPT.

Фланці EN 1092-1 PN 40.

Фланці ASME B16.5 Class 150 та Class 300.

Монтажне

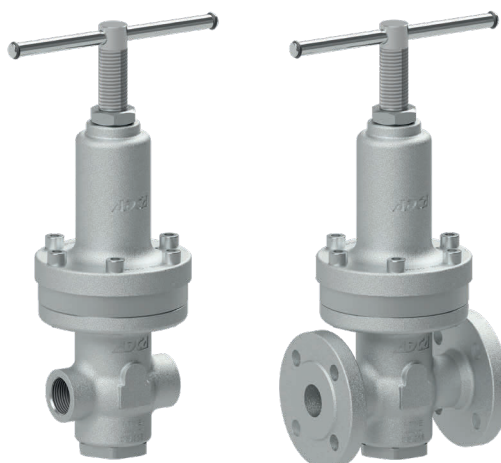
положення:

Встановлення на горизонтальному трубопроводі (див. інструкцію з монтажу та експлуатації).

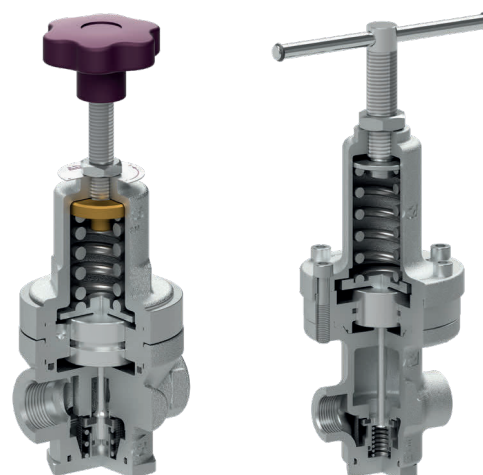
Примітка: Клапан повинен бути обов'язково захищений фільтром.



1/2" – 3/4"; DN 15 – 20



1"; DN 25



1/2" – 3/4";
DN 15 – 20

1"; DN 25

Маркування СЕ - Група 2 (Європейська директива PED)

Номінальний тиск	Номінальні діаметри	Категорія директиви
PN 63	1/2" – 1"; DN 15 – DN 25	SEP

Обмеження щодо застосування

Модифікація клапана	PRV31SS			
Номінальний тиск	Class 150	Class 300	PN 40	PN 63 *
Максимальний тиск перед клапаном	16 бар	40 бар	40 бар	50 бар
Максимальний тиск після клапану	15 бар			
Мінімальний тиск після клапану	3 бар			
Максимальна температура робочого середовища	80 °C			
Макс. рекоменд. відношення тиску перед клапаном до тиску після клапану при максимальній витраті	40:1			

* Номінальний тиск PN63 дійсний для різьбового приєднання.

Коефіцієнт пропускної можливості

Типорозмір клапана	1/2" дюйма; DN 15	3/4" дюйма; DN 20	1" дюйм; DN 25
Коефіцієнт Kvs	3,0 м³/год	3,5 м³/год	7,5 м³/год

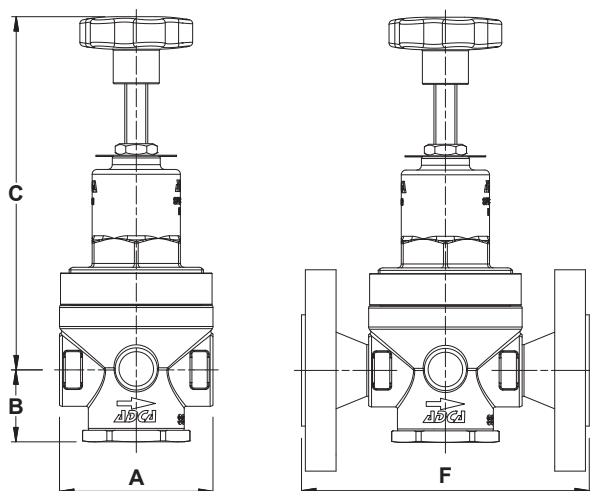
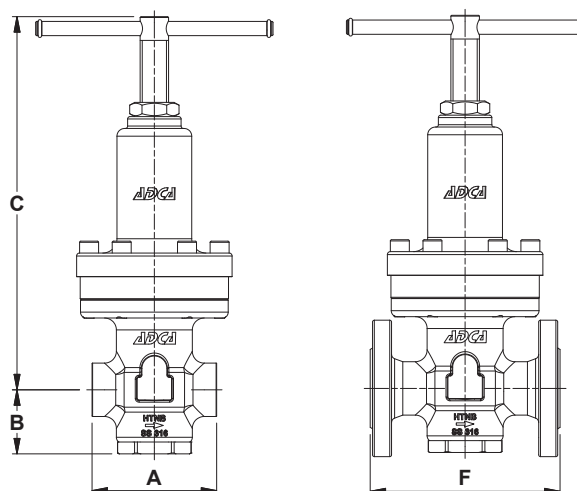
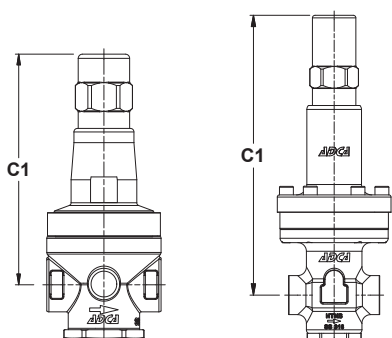
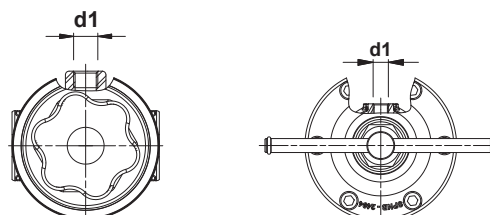
При виборі клапана для отримання найкращої точності регулювання (особливо при значних коливаннях витрати) використовуйте 80% від Kvs.

Діапазони регулювання по тиску за клапаном

Пружини	№5	№6
Для налаштування тиску за клапаном в діапазоні	від 3 до 30 бар	від 5 до 50 бар

Виконання (опції) кришки клапана

Підключення для манометра на корпусі	Верхня кришка регульовального гвинта
	


1/2" - 3/4"; DN 15 – DN 20

1"; DN 25

 Верхня кришка
регулювального гвинта

 Підключення для
манометра на корпусі

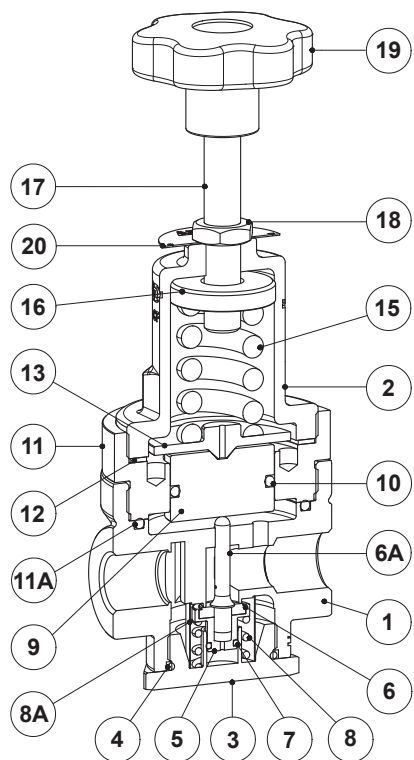
Габаритні розміри, мм

Розмір	Різьба ISO / NPT					Маса, кг	Фланці PN 40		Фл. Class 150		Фл. Class 300	
	A	B	C	C1	d1*		F **	Маса, кг	F**	Маса, кг	F **	Маса, кг
1/2"; DN15	80	38	184	162	1/4"	2,8	150	4,9	150	4,2	150	5,2
3/4"; DN20	80	38	184	162	1/4"	2,7	150	5,4	150	4,6	150	5,6
1"; DN25	105	54	315	322	1/4"	9,2	160	11,8	230	11,1	230	12,2

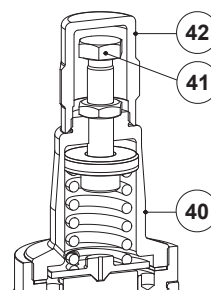
* Додаткове підключення для манометра;

** Інші монтажні розміри по запиту.

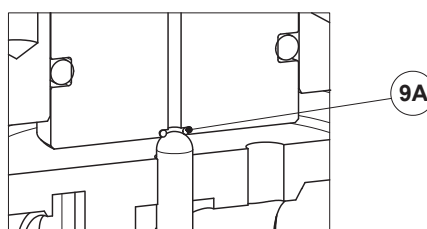
Примітки: Стандартно приєднання 'd1' та 'd2' у редукторах, виготовлених з фланцями EN 1092-1 та різьбою ISO 7 Rp, мають внутрішню різьбу ISO 7 Rp (ISO 228). В редукторах, виготовлених з фланцями ASME B16.5 і різьбою NPT, ці приєднання відповідно матимуть внутрішню різьбу NPT.



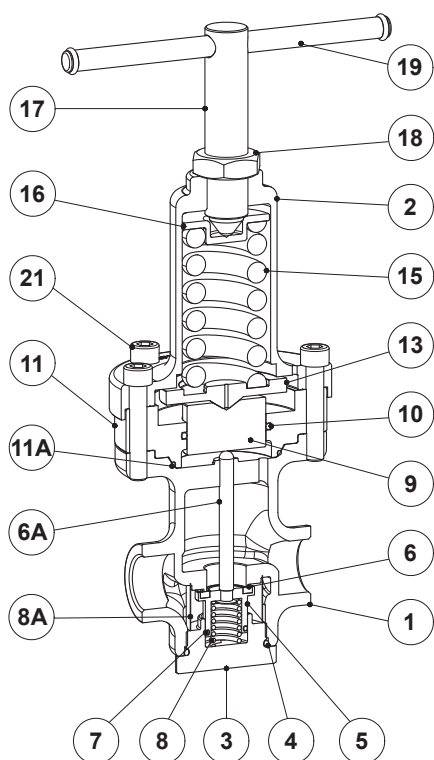
1/2" - 3/4"; DN 15 – DN 20



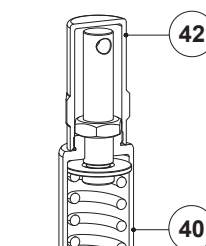
Верхня кришка
регулювального
гвинта (опція)



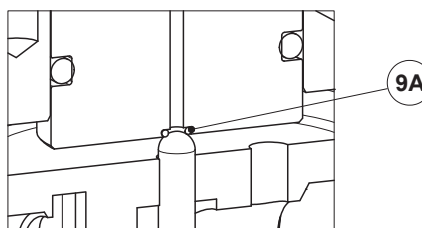
Версія зі стравлюванням (опція)



1"; DN 25



Верхня кришка
регулювального
гвинта (опція)



Версія зі стравлюванням (опція)

Специфікація матеріалів

Поз. №	Деталь	Матеріал	
		(1/2" - 3/4"; DN 15 – DN 20)	(1"; DN 25)
1	Корпус клапана	Нерж. сталь A351 CF8M/1.4408	Нерж. сталь A351 CF8M/1.4408
2	Кришка сідла	Нерж. сталь A351 CF8M/1.4408	Нерж. сталь A351 CF8M/1.4408
3	Нижня кришка	Нерж. сталь A351 CF8M/1.4408	Нерж. сталь A351 CF8M/1.4408
4	* Ущільнення нижньої кришки	NBR; EPDM; PTFE; FPM	NBR; EPDM; PTFE; FPM
5	* Поршень	Нерж. сталь AISI 316/1.4401	Нерж. сталь AISI 316/1.4401
6	* Плунжер	NBR; EPDM; PTFE; FPM	NBR; EPDM; PTFE; FPM
6A	* Шток	Нерж. сталь AISI 316/1.4401	Нерж. сталь AISI 316/1.4401
7	* Ущільнення поршня	NBR; EPDM; FPM	NBR; EPDM; FPM
8	* Поворотна пружина	Нерж. сталь AISI 302/1.4300	Нерж. сталь AISI 302/1.4300
8A	* Екран фільтра	Нерж. сталь AISI 304/1.4301	Нерж. сталь AISI 304/1.4301
9	Поршень	Нерж. сталь AISI 304/1.4301	Нерж. сталь AISI 304/1.4301
9A	* Ущільнення	NBR; EPDM; FPM	NBR; EPDM; FPM
11	Втулка поршня	Нерж. сталь AISI 316/1.4401	Нерж. сталь AISI 316/1.4401
11A	* Ущільнення	NBR; EPDM; PTFE; FPM	NBR; EPDM; PTFE; FPM
12	Ущільнення	Алюміній	—
13	Опора пружини	Нерж. сталь AISI 304/1.4301	Нерж. сталь AISI 304/1.4301
15	* Регулювальна пружина	Нерж. сталь AISI 302/1.4300	Нерж. сталь AISI 302/1.4300
16	Верхня опора пружини	Латунь	Нерж. сталь AISI 316/1.4401
17	Регулювальний гвинт	Нерж. сталь AISI 304/1.4301	Нерж. сталь AISI 304/1.4301
18	Контргайка	Нержавіюча сталь A2-70	Нержавіюча сталь A2-70
19	Рукоятка регулювання	Пластик	Нерж. сталь AISI 304/1.4301
20	Маркувальний шильд пружини	Алюміній	—
21	Болти	—	Нержавіюча сталь A2-70
40	Кришка	Нерж. сталь AISI 316L/1.4404	Нерж. сталь A351 CF8M/1.4408
41	Регулювальний гвинт	Нержавіюча сталь A2-70	—
42	Кришка регулювального гвинта	Нерж. сталь AISI 316L/1.4404	Нерж. сталь AISI 316L/1.4404

* Доступні (під замовлення) запчастини.

Увага: У кожного клапана власний серійний номер. У випадку нестандартного виконання клапанів цей номер повинен бути вказано при замовленні запчастин.

Маркування PRV31SS

Модель клапана	R31	.	5	W	N	C	4	R	.	A	15	
PRV31SS – Клапан редуційний поршневий із нерж. сталі	R31											
Встановлюваний тиск за клапаном												
№5 – від 3 до 30 бар			5									
№6 – від 5 до 50 бар			6									
Робоче середовище												
Рідини				W								
Гази				G								
Кисень (дод. знежирювальна обробка)				O								
Плунжер клапана												
М'який плунжер – NBR					N							
М'який плунжер – EPDM					E							
М'який плунжер – PTFE а)					T							
М'який плунжер – FPM / Вітон					V							
Максимальний тиск перед клапаном												
30 бар						C						
50 бар						D						
Отвір з різьбовим приєднанням на корпусі 1/4" дюйма												
Без отворів для манометрів											(1)	
Отвір на корпусі для манометра з лівий сторони (відносно напрямку потоку)											4	
Отвір на корпусі для манометра з правою сторони (відносно напрямку потоку)											3	
Отвори для манометрів з обох боків											2	
Виконання кришки та підключення лінії стравлювання												
без отвору для стравлювання												(1)
Випускний отвір для стравлювання (тільки нетоксичні гази)												R
Верхня кришка регулювального гвинта, без отвору для стравлювання												T
Верхня кришка регулювального гвинта з випускним отвором для стравлювання												V
Приєднання												
Внутрішня різьба відповідно до стандарту ISO 7 Rp												A
Внутрішня різьба відповідно до стандарту NPT ASME B1.20.1												C
Фланці відповідно до стандарту EN 1092-1 PN 40												N
Фланці відповідно до стандарту ASME B16.5 Class 150												U
Фланці відповідно до стандарту ASME B16.5 Class 300												V
Типорозміри												
1/2" дюйма; DN 15												15
3/4" дюйма; DN 20												20
1" дюйм; DN 25 (доступний у спеціальному виконанні)												25
Спеціальні виконання / Додатково												
Повний опис або додаткові коди мають бути додані у разі нестандартної комбінації.											E	

(1) Виключається, якщо запитується стандартний клапан.

а) Всі ущільнення, крім ущільнювального кільця поршня (Поз. №7), яке по запиті поставляється з NBR; EPDM; FPM / Viton.