

Двоходові сідельні регулюючі клапани V16/2 (1/2" – 2")

ADCATrol
STEAM EQUIPMENT

Опис:

Клапани ADCATrol серії V16/2 - це серія односідельних двоходових регулюючих клапанів, розроблених для простих технологічних процесів і промислового застосування з некритичними умовами експлуатації. Клапани можуть комплектуватися пневматичними, гідравлічними або електричними приводами для регулювання чи перекриття потоків.

Основні властивості:

- Компактна та надійна конструкція.
- Модульна конструкція для відповідності технологічним вимогам в залежності від області застосування.
- Параболічна конструкція плунжера.
- Затвор і плунжер клапана виготовлені з нержавіючої сталі.

Опції:

Подовжена кришка клапана для роботи в особливо важких умовах при високих чи низьких температурах. Різні варіанти ущільнення штока включаючи модифікації з сільфоном. Виконання з м'яким сідловим ущільненням або стелітовим. Виконання з редукованим Kv.

Робоче

середовище:

Насичена і перегріта пара.
Гаряча і перегріта вода.
Повітря та інші гази.

Модифікації:

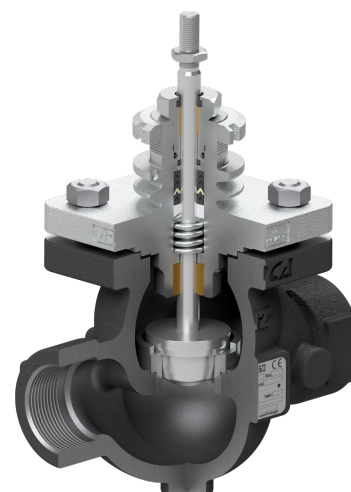
V16/2S – корпус із вуглецевої сталі.
V16/2i – корпус з нержавіючої сталі.

Типорозміри:

1/2" дюйма – 2" дюйма.

Приєднання:

Різьба внутрішня ISO 7 Rp. або NPT.



Маркування CE - Група 2 (Європейська директива PED)

Номінальний тиск	Номінальні діаметри	Категорія
PN 40	1/2" – 1"	SEP
	1 1/2" – 2"	1 (Промарковано CE)

Обмеження щодо застосування

Модифікація V16/2S		Модифікація V16/2i	
Різьба ISO або NPT	Розрахункова температура	Різьба ISO або NPT	Розрахункова температура
Допустимий тиск		Допустимий тиск	
40 бар	-10 °C / 50 °C	40 бар	-10 °C / 50 °C
33,3 бар	200 °C	33,7 бар	200 °C
27,6 бар	300 °C	29,7 бар	300 °C
25,7 бар	350 °C	28,5 бар	350 °C
23,8 бар	400 °C	27,4 бар	400 °C

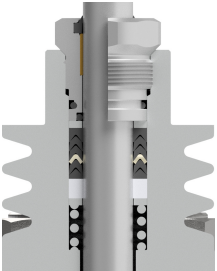
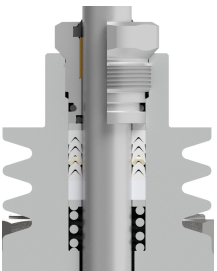
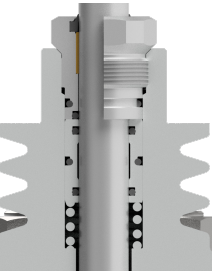
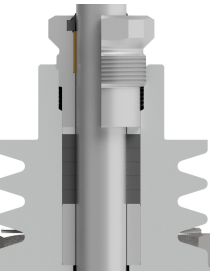
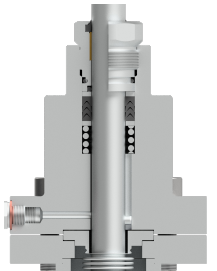
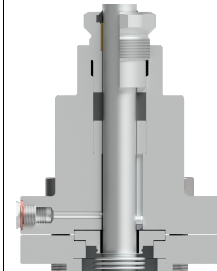
Виконання кришки клапана

Стандартна кришка	Подовжена кришка
	
Від -10 °С до 250 °С	Понад 250 °С

Виконання затвора



Незбалансований по тиску затвор клапана


Ущільнення по штоку

V-подібні манжети з PTFE/Графіт (Тип V1.2)	V-подібні манжети з PTFE (Тип V2.2)	Сальник з EPDM (Тип EP1)	Графітовий сальник (Тип G1)	Сильфон	
				З шевронними манжетами PTFE/GR (Тип BV1)	З графітовим сальником (Тип BG1)
					
Від -10°С до 220°С	Від -10°С до 180°С	Від -10°С до 150°С*	Від -10°С до 400°С	Від -60°С до 220°С	Від -60°С до 400°С**

* До 180°С в системах з водяною парою і гарячою водою. ** Максимальний робочий тиск: 25 бар.

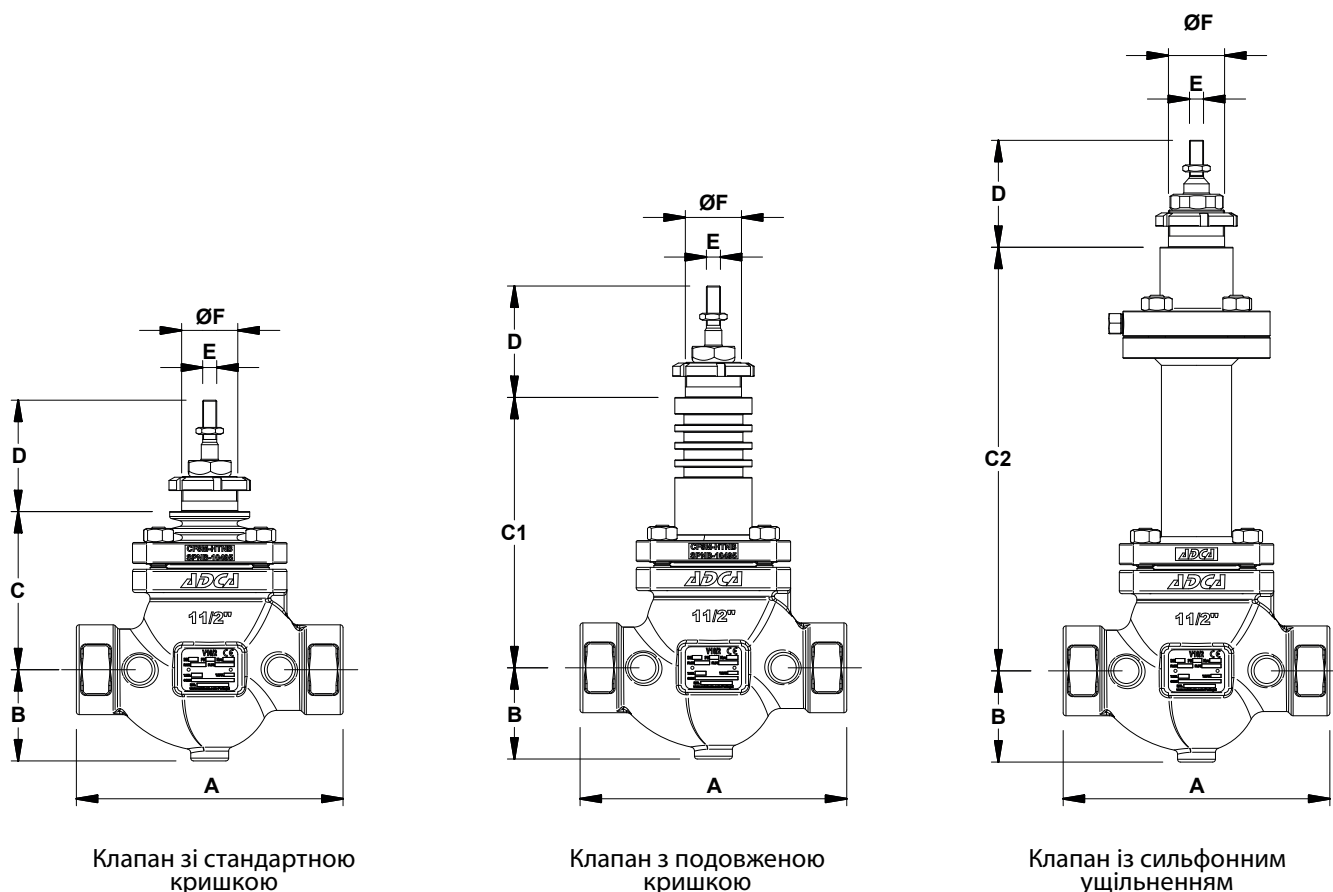
Виконання плунжера

Параболічний	Параболічний (м'яке ущільнення)
	
<p>Ущільнення: Метал по металу</p> <p>Характерист.: Рівновідсоткова (EQP), лінійна (PL)</p> <p>Потік: Під плунжер</p> <p>Діапазон: 50:1 (EQP), 30:1 (PL)</p> <p>Протікання: Class IV, acc. to IEC 60534-4</p>	<p>Ущільнення: PTFE/Графіт</p> <p>Характерист.: Рівновідсоткова (EQP), лінійна (PL)</p> <p>Потік: Під плунжер</p> <p>Діапазон: 50:1 (EQP), 30:1 (PL)</p> <p>Протікання: Class VI, acc. to IEC 60534-4</p> <p>Макс. темп.: Макс. темп.: 200 °С</p>

Коефіцієнт пропускної спроможності – параболічний плунжер PL і EQP характерит.

Розмір клапана	Номінальна пропускна спроможність, Kvs (м³/год)														
	0,1 *	0,16 *	0,25 *	0,5 *	1 *	1,7 *	2,1	2,7	4	6,3	10	16	25	40	
1/2"	•	•	•	•	•	•	•	•	•	•					
3/4"	•	•	•	•	•	•	•	•	•	•					
1"	•	•	•	•	•	•	•	•	•	•					
1 1/2"										•	•	•	•		
2"										•	•	•	•	•	
Сідло клап.	4 мм.			8 мм.			12 мм.	15 мм.	19,2мм.	25 мм.	32 мм.	38 мм.	48 мм.		
Хід штока	20 мм.														

* Мікропотік доступний лише з лінійною характеристикою.
Для перерахунку $Kvs = Cv (US) \times 0,865$.



Габаритні розміри клапана, мм

Розмір	Типорозмір клапана				
	1/2"	3/4"	1"	1 1/2"	2"
A	100	100	100	190	220
B	37,5	37,5	37,5	65	81
C	103	103	103	113	125
C1	168	168	183	193	204
C2	294	294	292	303	303
D	80				
E	M10 x 1				
ØF	M40 x 1,5				

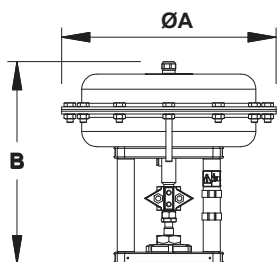
Маса клапана, кг

Модифікація	Типорозмір клапана				
	1/2"	3/4"	1"	1 1/2"	2"
Стандартна	3,3	3,3	3,4	8,3	10,3
Подовжена	4	4	4,1	9,6	11,6
Ущл. сильфон	7,3	7,3	7,4	12,3	14,3

Максимально допустиме пускове зусилля, kN

	Типорозмір клапана				
	1/2"	3/4"	1"	1 1/2"	2"
Зусилля	5,6 кілоньютон (kN)			12 кілоньютон (kN)	

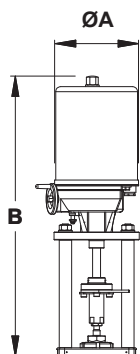
Пневматичні приводи ADCATrol серії PA



Габаритні розміри пневмоприводу, мм						
Модель	PA10	PA206	PA25	PA281	PA40	PA341
A	170	209	250	275	300	336
B	251	236	260	243	325	288
Маса, кг	6,3	6,2	10,1	9,6	18,7	14,3

Більш докладну інформацію див. у відповідній технічній документації.

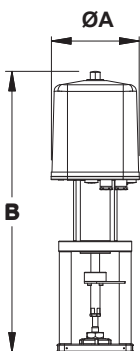
Електричні приводи ADCATrol серії EL



Габаритні розміри електроприводу, мм			
Модель	EL12	EL20	EL45
A	129	148	148
B	333	485	485
Маса, кг	2,1	8	8

Більш докладну інформацію див. у відповідній технічній документації.

Електричні приводи ADCATrol серії ELR

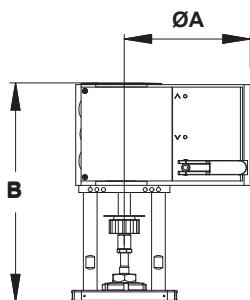


Габаритні розміри електроприводу, мм			
Модель	ELR2.1	ELR2.2	ELR2.3
A	162	162	162
B	518 / 555*	536 / 573*	557 / 593*
Маса, кг	8,7	9,3	10

* З електропозиціонером ADCA серії PEL.

Більш докладну інформацію див. у відповідній технічній документації.

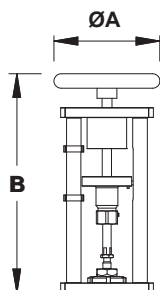
Електричні приводи ADCATrol серії AV



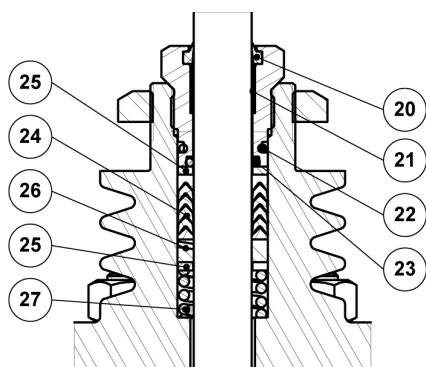
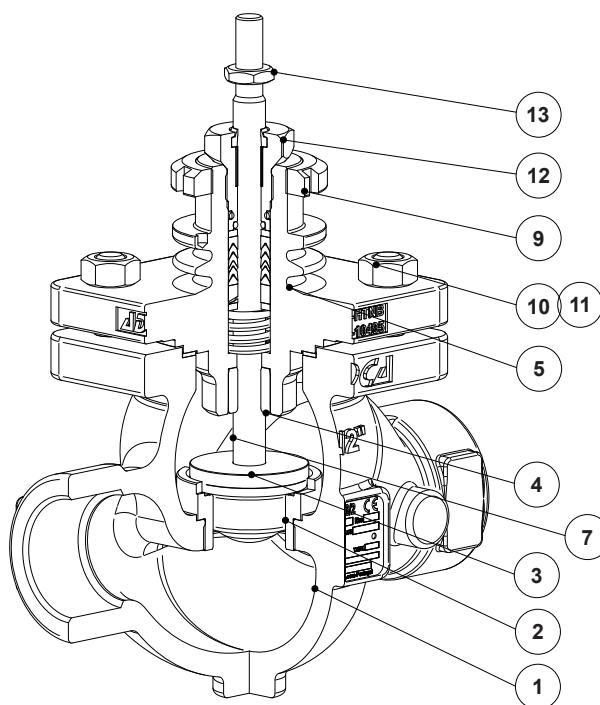
Габаритні розміри електроприводу, мм	
Модель	AVM234S - AVF234S
A	166
B	289
Маса, кг	4,1

Більш докладну інформацію див. у відповідній технічній документації.

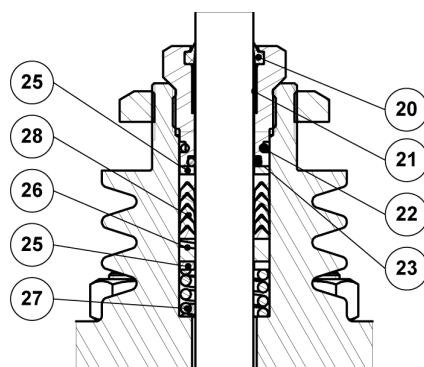
Ручний маховик ADCATrol серії MAH



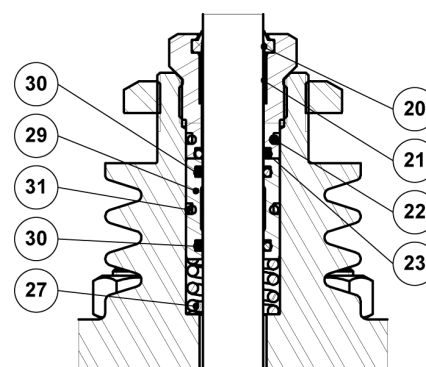
Габаритні розміри маховика, мм	
Модель	MAH
A	160
B	331
Маса, кг	5,6



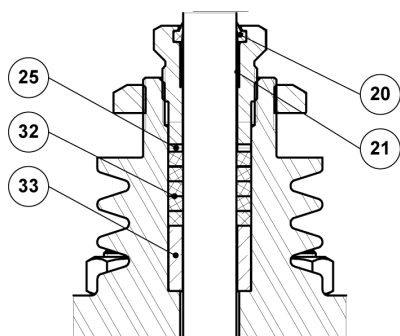
Шевронні манжети V-подібної форми з PTFE/Графіт (Тип V1.2)



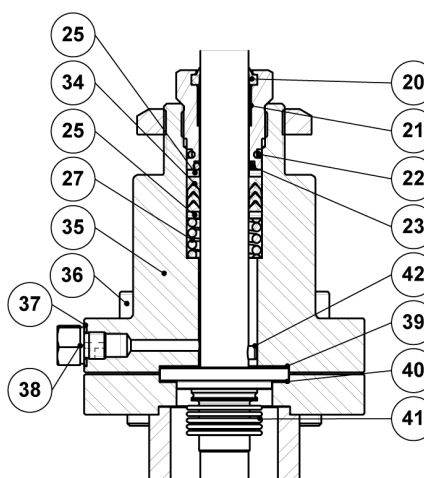
Шевронні манжети V-подібної форми з PTFE (Тип V2.2)



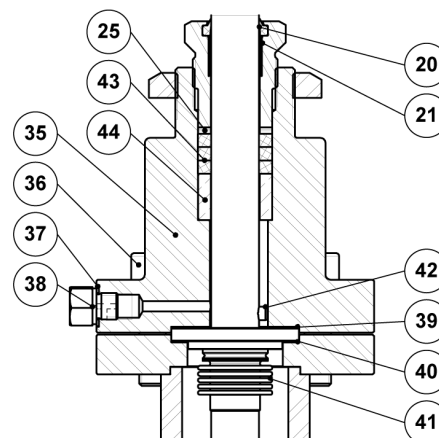
Сальник з EPDM (Тип EP1)



Сальник з графіту (Тип G1)



Сильфон з шевронними манжетами PTFE /Графіт (Тип BV1)



Сильфон з графітовим сальником (Тип BG1)

Специфікація матеріалів

Поз. №	Деталь	Матеріал	Запчастини
1	Корпус клапана (мод. V16/2S)	Вуглецева сталь A216 WCB / 1.0619	
	Корпус клапана (мод. V16/2i)	Нержавіюча сталь A351 CF8M / 1.4408	
2	* Сідло	AISI 316L / 1.4404	X
3	* Плунжер клапана	AISI 316L / 1.4404	X
4	Нижня напрямна штока	Бронза CB1	
5	Кришка (мод. V16/2S)	A351 CF8M / 1.4408; A216 WCB / 1.0619	
	Кришка (мод. V16/2i)	A351 CF8M / 1.4408	
7	* Шток	AISI 316L / 1.4404	X
9	Контргайка	A351 CF8 / 1.4308	
10	Гайки кришки (мод. V16/2S)	Сталь EN 10269	
	Гайки кришки (мод. V16/2i)	Нержавіюча сталь A2-70	
11	Шпильки кришки (мод. V16/2S)	Сталь EN 10269	
	Шпильки кришки (мод. V16/2i)	Нержавіюча сталь A2-70	
12	* Ущільнювальна гайка	AISI 303 / 1.4305	X
13	Контргайка	AISI 304 / 4.4301	
20	* Брудознімальне кільце	Вітон; NBR	X
21	* Втулка зісковження	Бронза / PTFE	X
22	* Ущільнювальне кільце	EPDM	X
23	* Ущільнювальне кільце	Вітон	X
24	* Комплект шевронних ущільнень	PTFE ; PTFE з графітовим наповнювачем	X
25	Шайба	AISI 304 / 1.4301	
26	* Напрямна штока	PTFE з наповнювачем з нержавіючої стали	X
27	* Ущільнювальна пружина	AISI 302 / 1.4310	X
28	* Комплект шевронних ущільнень	PTFE	X
29	Ущільнювальне кільце спрямовуючої штока	AISI 304 / 1.4301	
30	* Ущільнювальне кільце	EPDM	X
31	* Ущільнювальне кільце	EPDM	X
32	* Набивка сальника	Розріджений графіт	X
33	Прокладка сальника	AISI 304 / 1.4301	
34	* Комплект захисних ущільнень	PTFE з графітовим наповнювачем	X
35	Сильфона кришка (мод. V16/2S)	A105 / 1.0432; AISI 316 / 1.4401	
	Сильфона кришка (мод. V16/2i)	AISI 316 / 1.4401	
36	Болти або шпильки та гайки кришки (мод. V16/2S)	Сталь EN 10269	
	Болти або шпильки та гайки кришки (мод. V16/2i)	Нержавіюча сталь A2-70	
37	Прокладка кришки	Мідь	
38	Прокладка кришки	AISI 316 / 1.4401	
39	* Ущільнення	Нержавіюча сталь / Графіт	X
40	* Ущільнення	Нержавіюча сталь / Графіт	X
41	* Металевий сильфон	AISI 316Ti / 1.4571	X
42	* Стопорний штифт	AISI 303 / 1.4305	X
43	* Комплект захисних ущільнень	Розріджений графіт	X
44	Прокладка сальника	AISI 304 / 1.4301	
			Запасні частини ¹

Примітка: Поставленні запчастини і опції оплачуються додатково.

Маркування V16/2 а)

Модель клапана	V1	2	S	S	1	U	1	1	1	E	FD	A	015	
Двоходовий прохідний регулюючий сідельний клапан	V1													
Серія клапана														
Серія 2		2												
Матеріал корпусу														
Вуглецева сталь A216 WCB / 1.0619			S											
Нержавіюча сталь A351 CF8M / 1.4408			I											
Виконання кришки														
Стандартна			S											
Подовжена			E											
Виконання затвору														
Незбалансований по тиску затвор з напрямним отвором					1									
Напрямок потоку														
Під плунжер						U								
На плунжер						O								
Ущільнення по штоку														
Шевронні манжети V-подібної форми з PTFE/Графіт (V1.2)							1							
Шевронні манжети V-подібної форми з PTFE (V2.2)							2							
Сальник графітовий (G1)							3							
Сальник з EPDM (EP1)							4							
Сильфон з нержавіючої сталі з шевронними манжетами з PTFE/Графіт (BV1)							8							
Сильфон з нержавіючої сталі з графітовим сальником (BG1)							9							
Виконання плунжера														
Параболічний								1						
Ущільнення клапана														
Метал по металу (Герметичність згідно Class IV)									1					
PTFE/Графіт (Герметичність згідно Class VI)										3				
З наплавленням ущільнювальних поверхонь з стеліту (Герметичність згідно Class IV)											4			
Регульовальна характеристика потоку														
Рівновідсоткова (EQP)											E			
Лінійна (PL)											L			
Коефіцієнт пропускної спроможності														
Kvs 4												FD		
У таблиці нижче вказано інші коди значень Kvs.														
Приєднання														
Внутрішня різьба відповідно до стандарту ISO 7 Rp.													A	
Внутрішня різьба відповідно до стандарту NPT													C	
Типорозмір														
DN 15; 1/2" дюйма														015
DN 20; 3/4" дюйма														020
...														
Спеціальні виконання / Додатково														
Повний опис або додаткові коди мають бути додані у разі нестандартної комбінації.														E

а) Розшифровка маркування тільки для клапана. Коди приводів див. у відповідній технічній документації.

Коди коефіцієнтів пропускної спроможності

Kvs	0,1	0,16	0,25	0,5	1	1,7	2,1	2,7	4	6,3	10	16	25	40
Код	M4	M3	M2	M1	R4	R3	R2	R1	FD	FE	FF	FG	FH	FI