

Двоходові сідельні регулюючі клапани V25/2 (DN 15 – DN 200)

ADCATrol
STEAM EQUIPMENT

Опис:

Клапани ADCATrol серії V25/2 - це серія односідельних двоходових регулюючих клапанів, розроблених для технологічних та загальнопромислових систем, де можуть виникати такі явища, як ерозія, кавітація або скипання середовища. Клапани можуть комплектуватися пневматичними, гідравлічними або електричними приводами для регулювання чи перекриття потоків.

Основні властивості:

- Надійна конструкція.
- Модульна конструкція для відповідності технологічним вимогам в залежності від області застосування.
- Затвор клапана виготовлено з нержавіючої сталі.

Опції:

Подовжена кришка клапана для роботи в особливо важких умовах при високих чи низьких температурах.
Різні варіанти ущільнення штока включаючи модифікації з силіфоном.
М'яке (PTFE/Графіт), металеве (метал по металу) і стелітове ущільнення клапана.
Виконання плунжера з V-подібним вирізом і перфорованими отворами.
Малощумні, антикавітаційні одно- і багатоступінчасті типи плунжерів.
Сідло із зменшеним внутрішнім діаметром, включаючи низьку витрату робочого середовища.

Робоче

середовище:

Насичена і перегріта пара.
Гаряча і перегріта вода.
Повітря та інші гази.

Виконання:

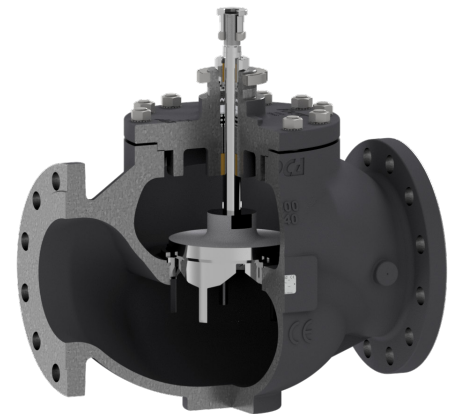
V25/2G – корпус з високоміцного чавуну.
V25/2S – корпус з вуглецевої сталі.
V25/2I – корпус із нержавіючої сталі (від DN 15 до DN 100).

Типорозміри:

DN 15 – DN 200.

Приєднання:

V25/2G – Фланці EN 1092-2 PN 16.
V25/2S і V16/2I – Фланці EN 1092-1 PN 16 і PN 40.
Примітка: Стандартні фланці PN 16 DN 65 поставляються з 4 отворами. 8 отворів, згідно EN 1092-1/-2, по спецзамовленню.



Маркування CE - Група 2 (Європейська директива PED)

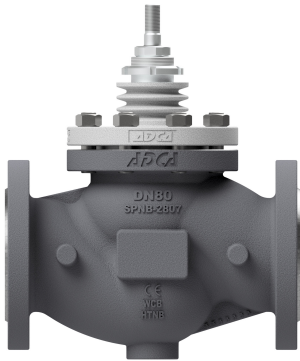
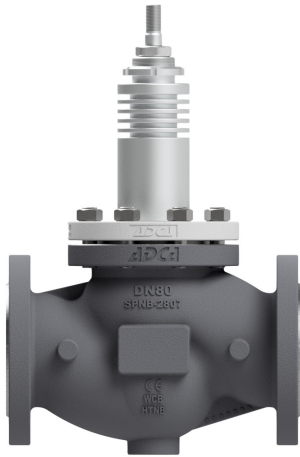
PN 16	PN 40	Категорія
DN 15 – DN 50	DN 15 – DN 32	SEP
DN 65 – DN 200	DN 40 – DN 100	1 (Промарковано PE)
—	DN 125 – DN 200	2 (Промарковано PE)

Обмеження щодо застосування

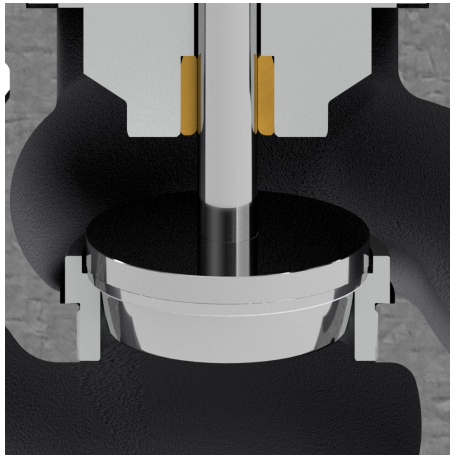
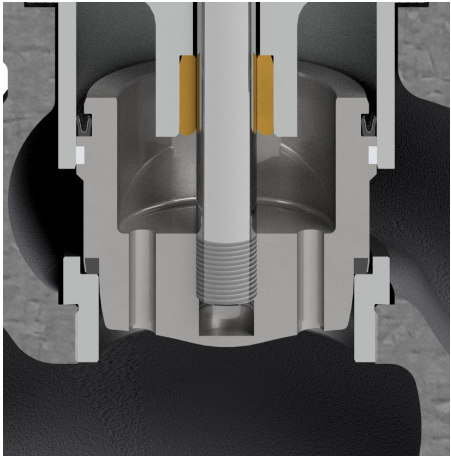
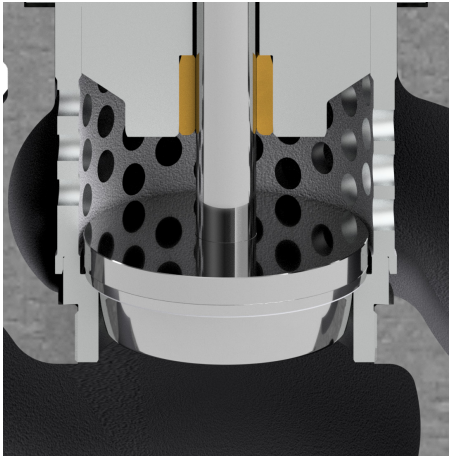
Мод. V25/2G **		Модифікація V25/2S *				Модифікація V25/2I *			
Фланці PN 16		Фланці PN 16		Фланці PN 40		Фланці PN 16		Фланці PN 40	
Тиск, бар	Температура, °C	Тиск, бар	Температура, °C	Тиск, бар	Температура, °C	Тиск, бар	Температура, °C	Тиск, бар	Температура, °C
16	-10 / 50	16	-10 / 50	40	-10 / 50	16	-10 / 50	40	-10 / 50
14,7	200	13,3	200	33,3	200	13,4	200	33,7	200
13,9	250	12,1	250	27,6	300	12,7	250	29,7	300
12,8	300	11	300	25,7	350	11,8	300	28,5	350
11,2	350	10,2	350	23,8	400	11,4	350	27,4	400

* Відповідно до EN 1092-1:2018; ** Відповідно до EN 1092-2:2007.

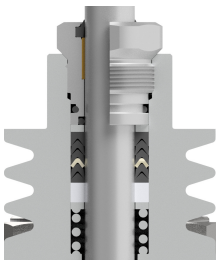
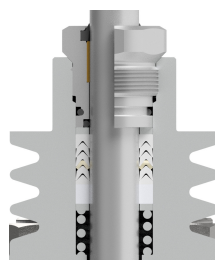
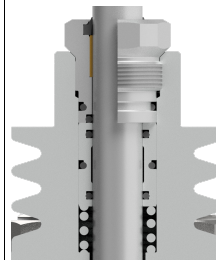
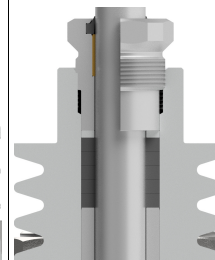
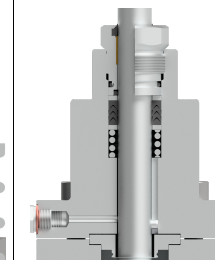
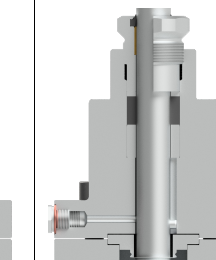
Виконання кришки клапана

Стандартна кришка	Подовжена кришка
 <p>Від -10 °C до 250 °C</p>	 <p>Понад 250 °C</p>

Виконання затвора

Незбалансований по тиску затвор клапана	Збалансований по тиску затвор клапана	Малозумний, антикавітаційний затвор клапана (Тип FD1)
		







Ущільнення по штоку

V-подібні манжети з PTFE/Графіт (Тип V1.2)	V-подібні манжети з PTFE (Тип V2.2)	Сальник з EPDM (Тип EP1)	Графітовий сальник (Тип G1)	Сильфон	
				З шевронними манжетами PTFE/GR (Тип BV1)	З графітовим сальником (Тип BG1)
					
Від -10°C до 220°C	Від -10°C до 180°C	Від -10°C до 150°C*	Від -10°C до 400°C	Від -60°C до 220°C**	Від -60°C до 400°C**

* До 180°C в системах з водяною парою і гарячою водою.

** Максимальний робочий тиск: 25 бар.

Виконання плунжера

<p>Параболічний</p>  <p>Ущільнення: Метал по металу Характерист.: Рівновідсоткова (EQP), лінійна (PL) Потік: Під плунжер Діапазон: 50:1 (EQP), 30:1 (PL) Протікання: Class IV або Class V, згідно стандарту IEC 60534-4</p>	<p>Параболічний (м'яке ущільнення)</p>  <p>Ущільнення: PTFE/Графіт Характерист.: Рівновідсоткова (EQP), лінійна (PL) Потік: Під плунжер Діапазон: 50:1 (EQP), 30:1 (PL) Протікання: Class VI, згідно IEC 60534-4 Макс. темп.: 200 °C</p>
<p>Перфорований</p>  <p>Ущільнення: Метал по металу Характерист.: Рівновідсоткова (EQP), лінійна (PL) Потік: Під (гази) або на (рідини) плунжер Діапазон: 40:1 (EQP), 30:1 (PL) Протікання: Class IV, згідно стандарту IEC 60534-4</p>	<p>Параболічний (мікропотік)</p>  <p>Ущільнення: Метал по металу Характерист.: Лінійна (PL) Потік: Під плунжер Діапазон: 30:1 Протікання: Class IV або Class V, згідно стандарту IEC 60534-4</p>
<p>Плунжер з V-подібними вирізами з направляючою штока</p>  <p>Ущільнення: Метал по металу Характерист.: Рівновідсоткова (EQP), лінійна (PL) Потік: Під плунжер Діапазон: 30:1 Протікання: Class IV або Class V, згідно стандарту IEC 60534-4</p>	<p>Плунжер з V-подібними вирізами з направляючою штока (м'яке ущільнення)</p>  <p>Ущільнення: Метал по металу Характерист.: Рівновідсоткова (EQP), лінійна (PL) Потік: Під плунжер Діапазон: 50:1 (EQP), 30:1 (PL) Протікання: Class VI, згідно стандарту IEC 60534-4</p>

Коефіцієнт пропускної спроможності – параболічний плунжер PL та EQP

Розмір клапана	Номінальна пропускна спроможність, Kvs (м ³ /год)																				
	0,1 *	0,2 *	0,5 *	1	1,7	2,1	2,7	4	6,3	10	16	25	40	63	100	160	240	370	630		
DN 15	•	•	•	•	•	•	•	•													
DN 20	•	•	•	•	•	•	•	•	•												
DN 25	•	•	•	•	•	•	•	•	•	•											
DN 32								•	•	•	•										
DN 40									•	•	•	•									
DN 50										•	•	•	•								
DN 65											•	•	•	•							
DN 80												•	•	•	•						
DN 100													•	•	•	•					
DN 125														•	•	•	•				
DN 150															•	•	•	•			
DN 200																	•	•	•		
Ø Сідло, мм	4			8			12			15	19,2	25	32	38	48	65	76	96	125	150	200
Хід штока	20мм.												30мм.			50мм.			60		

*Параболічний мікровитратний плунжер доступний тільки з лінійною характеристикою (PL).

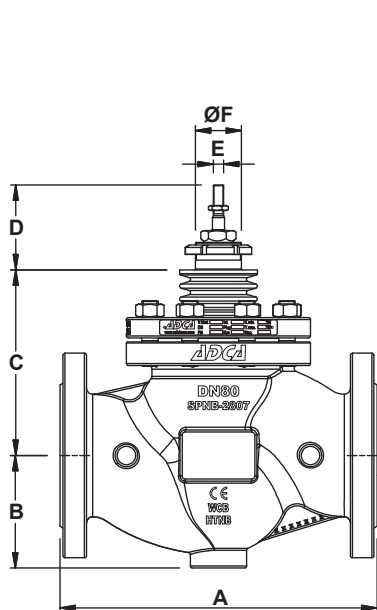
Коефіцієнт пропускної спроможності – перфорований плунжер PL

Розмір клапана	Номінальна пропускна спроможність, Kvs (м ³ /год)											
	2,5	4	6,3	10	25	36	50	63	120	180	300	450
DN 15	•											
DN 20	•	•										
DN 25	•	•	•									
DN 32	•	•	•	•								
DN 40		•	•	•	•							
DN 50			•	•	•	•						
DN 65				•	•	•	•					
DN 80					•	•	•	•				
DN 100						•	•	•	•			
DN 125							•	•	•	•		
DN 150								•	•	•	•	
DN 200									•	•	•	•
Ø Сідло, мм	15	19,2	25	32	38	48	65	76	96	125	150	200
Хід штока	20мм.					30мм.			50мм.			60мм.

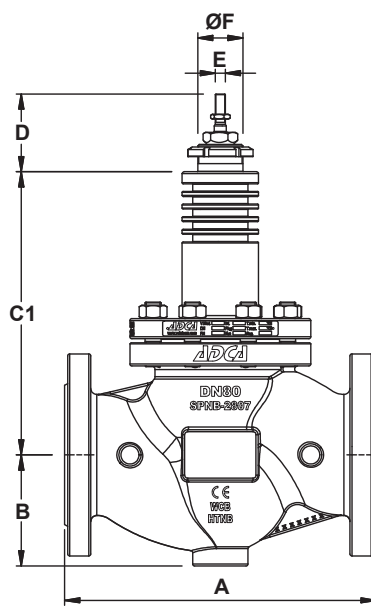
Коефіцієнт пропускний здібності - перфорований плунжер EQP

Розмір клапана	Номінальна пропускна спроможність, Kvs (м ³ /год)											
	2,5	4	6,3	10	16	25	36	50	80	120	250	360
DN 15	•											
DN 20	•	•										
DN 25	•	•	•									
DN 32	•	•	•	•								
DN 40		•	•	•	•							
DN 50			•	•	•	•						
DN 65				•	•	•	•					
DN 80					•	•	•	•				
DN 100						•	•	•	•			
DN 125							•	•	•	•		
DN 150								•	•	•	•	
DN 200									•	•	•	•
Ø Сідло, мм	15	19,2	25	32	38	48	65	76	96	125	150	200
Хід штока	20мм.					30мм.			50мм.			60мм.

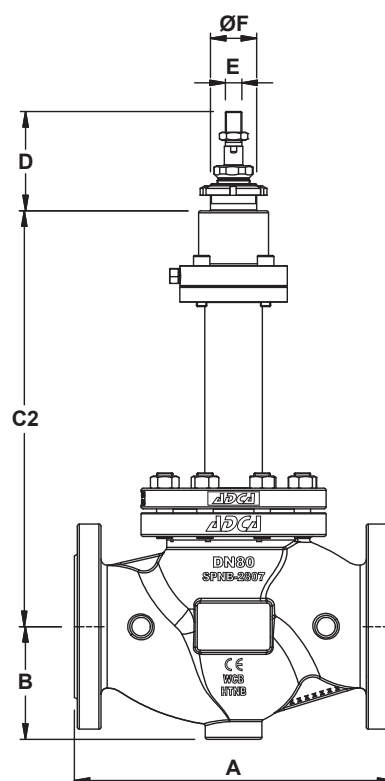
Для розрахунку $Kvs = Cv (US) \times 0,865$.



Клапан зі стандартною кришкою



Клапан з подовженою кришкою



Клапан із сильфонним ущільненням

Габаритні розміри клапана мм

Розмір	Типорозмір клапана											
	DN 15	DN 20	DN 25	DN 32	DN 40	DN 50	DN 65	DN 80	DN 100	DN 125	DN 150	DN 200
A	130	150	160	180	200	230	290	310	350	400	480	600
B	52	53	58	70	75	85	100	110	130	160	180	225
C	104	104	109	109	113	125	176	182	194	210	216	277
C1	169	169	189	189	193	215	276	282	314	305	320	400
C2	288	288	288	288	288	292	382	388	390	590	590	—
D	77	77	77	77	77	77	96	96	96	110	110	135
E	M10 x 1						M16 x 1,5					M27x1,5
F	M40 x 1,5						M45 x 1,5			M65 x 2		M80 x 2

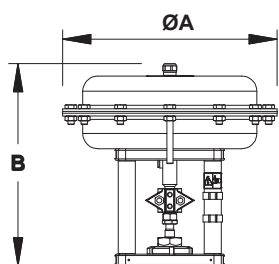
* Стандартні фланці DN 65 поставляються з 4 отворами. 8 отворів, згідно EN 1092-1/-2, по спецзамовленню.

Маса клапана, кг

Модифікація	Типорозмір клапана											
	DN 15	DN 20	DN 25	DN 32	DN 40	DN 50	DN 65	DN 80	DN 100	DN 125	DN 150	DN 200
Стандартна	5,1	6	6,9	10	12,6	16,4	31,8	38,2	48,9	79,1	105,5	232,3
Подовжена	5,8	6,7	7,6	10,9	13,5	17,3	32,2	38,5	49,4	80,9	107,3	237,6
Ущл. сильфон	7,8	8,7	9,5	12,6	15,3	18,8	32,6	38,7	49,9	85,9	112,3	—

Максимально допустиме пускове зусилля, kN

Зусилля	Типорозмір клапана											
	DN 15	DN 20	DN 25	DN 32	DN 40	DN 50	DN 65	DN 80	DN 100	125	150	200
	Макс. 12 кілоньютон (kN)						32,5			40,1		89,7



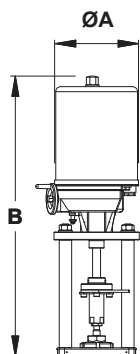
Пневматичні приводи ADCATrol серії PA

Габаритні розміри пневмоприводу, мм

Модель	PA10	PA206	PA281	PA341	PA436	PA80	PA80D	PA80T
A	170	209	275	336	430	405	405	405
B	251	236	243	323	291/311*	505/515/545	741/771	967
Маса, кг	6,3	6,2	9,6	14,3	24,4/28*	50,4/55,4/60	108/112	166

* Для приводів з діапазоном сигналів 1 - 2 бар; 1,5 - 3 бару і 2 - 4 бар.

Більш докладну інформацію див. у відповідній технічній документації.

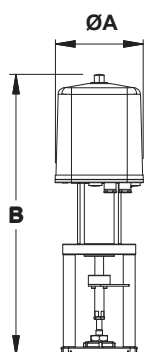


Електричні приводи ADCATrol серії EL

Габаритні розміри електроприводу, мм

Модель	EL12	EL20 - EL45	EL80 - EL120	EL250
A	129	148	188	216
B	333	485	587	683
Маса, кг	2,1	8	13	19

Більш докладну інформацію див. у відповідній технічній документації.



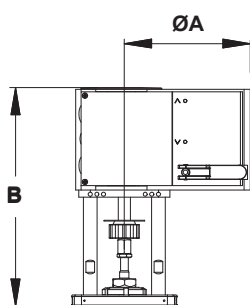
Електричні приводи ADCATrol серії ELR

Габаритні розміри електроприводу, мм

Модель	ELR2.1	ELR2.2	ELR2.3
A	162	162	162
B	518 / 555*	536 / 573*	557 / 593*
Маса, кг	8,7	9,3	10

* З електропозиціонером ADCA серії PEL.

Більш докладну інформацію див. у відповідній технічній документації.

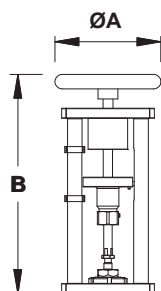


Електричні приводи ADCATrol серії AV

Габаритні розміри електроприводу, мм

Модель	AVM234S - AVF234S
A	166
B	289
Маса, кг	4,1

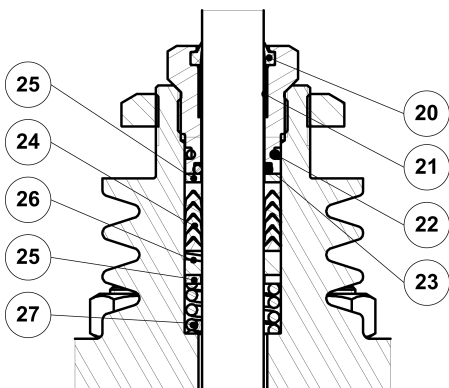
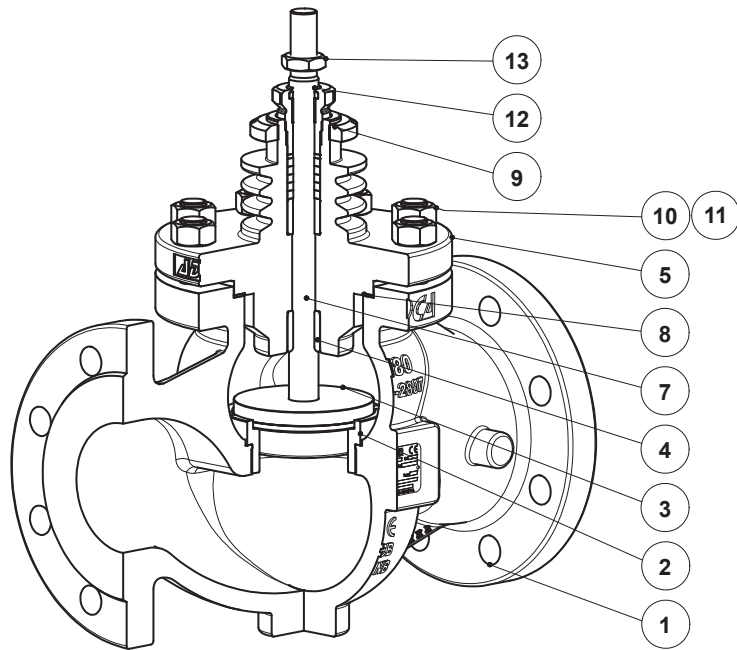
Більш докладну інформацію див. у відповідній технічній документації.



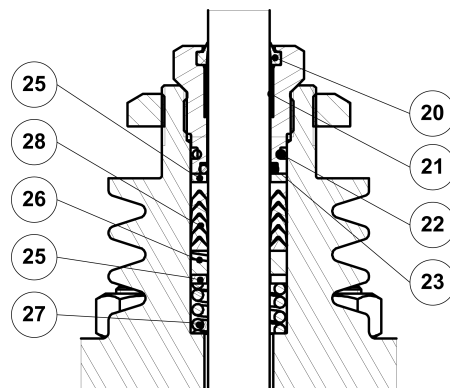
Ручний маховик ADCATrol серії MAH

Габаритні розміри маховика, мм

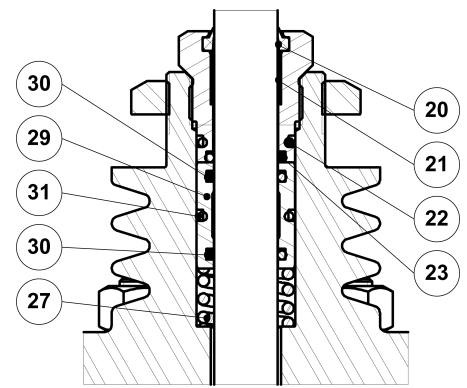
Модель	MAH
A	160
B	331
Маса, кг	5,6



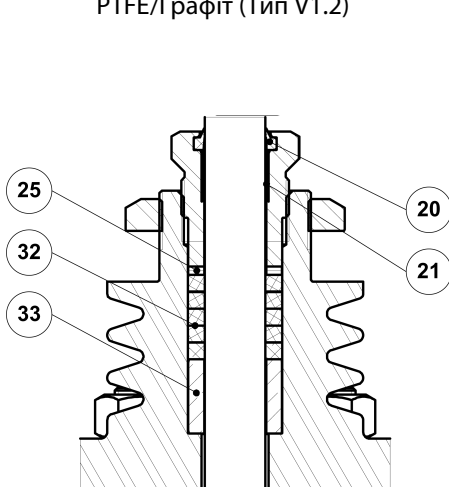
Шевронні манжети V-подібної форми з PTFE/Графіт (Тип V1.2)



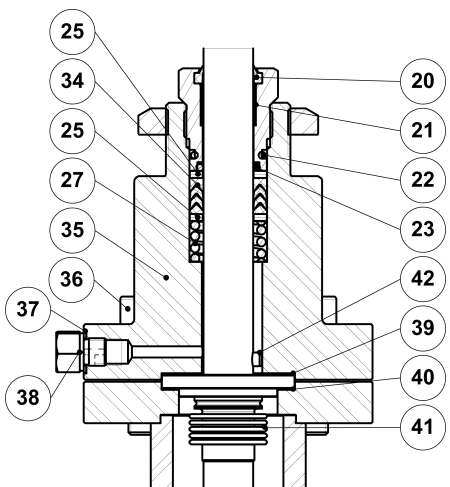
Шевронні манжети V-подібної форми з PTFE (Тип V2.2)



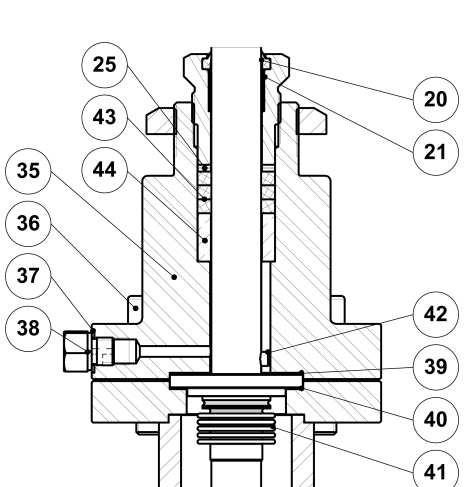
Сальник з EPDM (Тип EP1)



Сальник з графіту (Тип G1)



Сильфон з шевронними манжетами PTFE/Графіт (Тип BV1)



Сильфон з графітовим сальником (Тип BG1)

Специфікація матеріалів

Поз. №	Деталь	Матеріал	Запчастини
1	Корпус клапана (мод. V25/2G)	Чавун GJS-400-15 / 0.7040	
	Корпус клапана (мод. V25/2S)	Вуглецева сталь A216 WCB / 1.0619	
	Корпус клапана (мод. V25/2i)	Нержавіюча сталь A351 CF8M / 1.4408	
2	Сідло	AISI 316L / 1.4404	X
3	Плунжер клапана	AISI 316L / 1.4404	X
4	Нижня напрямна штока	Бронза CB1	
5	Кришка клапана (мод. V25/2G і V25/2S)	A351 CF8M / 1.4408 A216 WCB / 1.0619	
	Кришка клапана (мод. V25/2i)	A351 CF8M / 1.4408	
7	Шток	AISI 316 / 1.4401	X
8	Прокладка кришки	Нержавіюча сталь / Графіт	X
9	Контргайка	A351 CF8 / 1.4308	
10	Гайки кришки (мод. V25/2G і V25/2S)	Оцинкована сталь	
	Гайки кришки (мод. V25/2i)	Нержавіюча сталь A2-70	
11	Шпильки кришки (мод. V25/2G і V25/2S)	34CrNiMo6 / 1.6582	
	Шпильки кришки (мод. V25/2i)	Нержавіюча сталь A2-70	
12	Ущільнювальна гайка	AISI 303 / 1.4305	X
13	Контргайка	AISI 302 / 1.4310	
20	Брудознімальне кільце	Вітон	X
21	Втулка зісковження	Бронза / PTFE	X
22	Ущільнювальне кільце	EPDM	X
23	Ущільнювальне кільце	Вітон	X
24	Комплект шевронних ущільнень	PTFE	X
25	Шайба	AISI 304 / 1.4301	
26	Напрямна штока	PTFE з наповнювачем з нержавіючої сталі	X
27	Ущільнювальна пружина	AISI 302 / 1.4310	X
28	Комплект шевронних ущільнень	PTFE ; PTFE з графітовим наповнювачем	X
29	Ущільнювальне кільце спрямовуючої штока	AISI 304 / 1.4301	
30	Набивка сальника	EPDM	X
31	Прокладка сальника	EPDM	X
32	Набивка сальника	Разжиженный графит	X
33	Прокладка сальника	AISI 304 / 1.4301	X
34	Комплект захисних ущільнень	PTFE з графітовим наповнювачем	X
35	Сильфона кришка (мод. V25/2G і V25/2S)	A105 / 1.0432; AISI 316 / 1.4401	
	Сильфона кришка (V25/2i)	AISI 316 / 1.4401	
36	Болти кришки (мод. V25/2G і V25/2S)	Сталь EN 10269	
	Болти кришки (мод. V25/2i)	Нержавіюча сталь A2-70	
37	Прокладка кришки	Мідь	
38	Компресійний фітинг	AISI 316 / 1.4401	
39	Ущільнення	Нержавіюча сталь / Графіт	X
40	Ущільнення	Нержавіюча сталь / Графіт	X
41	Металевий сильфон	AISI 316Ti / 1.4571	X
42	Стопорний штифт	AISI 303 / 1.4305	X
43	Комплект захисних ущільнень	Розріджений графіт	X
44	Прокладка сальника	AISI 304 / 1.4301	

Вхідні в ремкомплект запчастини відзначені "X".

Примітка: Поставленні запчастини і опції оплачуються додатково.

Маркування V25/2 а)

Модель клапана	V2	2	G	S	1	U	1	1	1	E	FD	L	015
Двоходовий прохідний регулюючий сідельний клапан	V2												
Серія клапана													
Серія 2		2											
Матеріал корпуси													
Високоміцний чавун GJS-400-15 / 0.7040			G										
Вуглецева сталь A216 WCB / 1.0619			S										
Нержавіюча сталь A351 CF8M / 1.4408			I										
Виконання кришки													
Стандартна				S									
Подовжена				E									
Виконання затвору													
Незбалансований по тиску затвор клапана					1								
Збалансований по тиску затвор клапана					2								
Антикавітаційний незбалансований затвор клапана (Тип FD1)					3								
Антикавітаційний збалансований затвор клапана (Тип FD1)					4								
Напрямок потоку													
Під плунжер						U							
На плунжер						O							
Ущільнення по штоку													
Шевронні манжети V-подібної форми з PTFE/Графіт (V1.2)							1						
Шевронні манжети V-подібної форми з PTFE (V2.2)							2						
Сальник графітовий (G1)							3						
Сальник з EPDM (EP1)							4						
Сильфон з нержавіючої сталі з шевронними манжетами з PTFE/Графіт (BV1)							8						
Сильфон з нержавіючої сталі з графітовим сальником (BG1)							9						
Виконання плунжера													
Параболічний								1					
V-подібний виріз плунжера з направляючою штока (для розмірів від DN 125 до DN 200)								2					
Перфорований								3					
Ущільнення клапана													
Метал по металу (Герметичність згідно Class IV)										1			
Метал по металу (Герметичність згідно Class V)										2			
PTFE/Графіт (Герметичність згідно Class VI)										3			
З наплавленням ущільнювальних поверхонь з стеліту (Герметичність згідно Class IV)										4			
Регульовальна характеристика потоку													
Рівновідсоткова (EQP)											E		
Лінійна (PL)											L		
Коефіцієнт пропускної спроможності													
Kvs 4												FD	
У таблиці нижче вказано інші коди значень Kvs.													
Приєднання													
Фланці відповідно до стандарту EN 1092-1/-2 PN 16													L
Фланці відповідно до стандарту EN 1092-1 PN 40													N
Типорозміри													
DN 15													015
DN 20													020
...													
Спеціальні виконання / Додатково													
Повний опис або додаткові коди мають бути додані у разі нестандартної комбінації.													E

а) Розшифровка маркування тільки для клапана. Коди приводів див. у відповідній технічній документації.

Коди коефіцієнтів пропускної спроможності

Kvs	0,1	0,16	0,5	1	1,7	2,1	2,5*	2,7	4	6,3	10	16	25	36*	40
Код	M3	M2	M1	R4	R3	R2	PA	R1	FD	FE	FF	FG	FH	PB	FI
Kvs	50*	63	80*	100	120*	160	180*	240	250*	300*	360*	370	450*	630	—
Код	PC	FJ	PD	FL	PE	FM	PF	FN	PG	PH	PI	FO	PJ	FP	—

* Доступно тільки з перфорованою конструкцією плунжера.