

Прохідні сідельні запірні клапани PV15 – з мембранним пневмоприводом (DN 15 – DN 100)

АДСА Trol
STEAM EQUIPMENT

Опис:

Клапани ADCATrol PV15 – це серія односідельних двоходових запірних відкр./закр. клапанів з мембранним багатопружинним пневматичним приводом для перекриття потоків.

Клапани PV15 підходять для використання з найбільш поширеними технологічними рідинами, такими як: водяна пара, перегріта вода, повітря, нейтральні гази та мастила.

Основні властивості:

- Простота в експлуатації.
- Надійна конструкція.
- Повна герметичність затвора по класу VI з м'яким ущільненням із PTFE/Графіт до 200 °С.
- Наявність направляючих по штоку (до DN 50) та штифта (від DN 65 до DN 100).
- Компактний пневматичний привід мембранного типу.
- Високе зусилля пружини та швидкість ходу штоку пневмоприводів.
- Стійкі опори приводу та шток з кріпленням згідно NAMUR(DIN IEC 60534-6-1).
- Допустима температура навколишнього середовища -10 °С ... +80 °С.

Опції:

Змонтований зверху привода маховик (ручний дублер).
Конструкція приводу з нержавіючої сталі.
Механічні кінцеві вимикачі
Блок індуктивних кінцевих вимикачів.
Блок положення зі зворотним зв'язком 4-20 mA.
Фільтр-регулятор тиску подачі повітря на привід.

Робоче

середовище:

Насичена і перегріта пара.
Гаряча та перегріта вода.
Повітря та інші гази.

Модифікації:

PV15G - корпус з високоміцного чавуну.
PV15S – корпус із вуглецевої сталі.
PV15i - корпус з нержавіючої сталі.

Типорозміри:

DN 15 – DN 100.

Приєднання:

PV15G – Фланці згідно з EN 1092-2 PN 16.
PV15S і PV15i – Фланці EN 1092-1 PN 16 і PN 40.
Примітка: Стандартні фланці PN 16 DN 65 поставляються з 4 отворами. 8 отворів, згідно EN 1092-1/-2, по спецзамовленню.



Маркування СЕ - Група 2 (Європейська директива PED)

PN 16	PN 40	Категорія
DN 15 – DN 50	DN 15 – DN 32	SEP
DN 65 – DN 100	DN 40 – DN 100	1 (Промарковано СЕ)

Обмеження щодо застосування

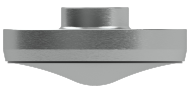
Мод. PV15G **		Модифікація PV15S *				Модифікація PV15i *			
Фланці PN 16		Фланці PN 16		Фланці PN 40		Фланці PN 16		Фланці PN 40	
Тиск, бар	Температура, °C	Тиск, бар	Температура, °C	Тиск, бар	Температура, °C	Тиск, бар	Температура, °C	Тиск, бар	Температура, °C
16	-10 / 50	16	-10 / 50	40	-10 / 50	16	-10 / 50	40	-10 / 50
14,7	200	13,3	200	33,3	200	13,4	200	33,7	200
13,9	250	12,1	250	27,6	300	12,7	250	29,7	300
12,8	300	11	300	25,7	350	11,8	300	28,5	350
11,2	350	10,2	350	23,8	400	11,4	350	27,4	400

* Відповідно до EN 1092-1:2018; ** Відповідно до EN 1092-2:2007.

Ущільнення по штоку



Виконання плунжера

Параболічний (м'яке ущільнення)	
	<p>Ущільнення: РТФЕ/Графіт</p> <p>Характерист.: Запірна, відкр./закр. (РТ)</p> <p>Потік: Під плунжер</p> <p>Протікання: Class VI, згідно стандарту IEC 60534-4</p> <p>Макс. темп.: до 200 °C</p>

Коефіцієнт пропускної спроможності Kvs, м³/год

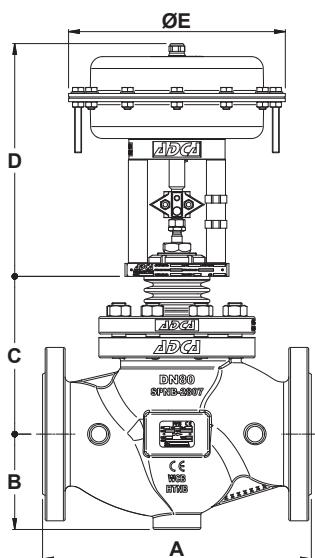
	Типорозмір клапана								
	DN 15	DN 20	DN 25	DN 32	DN 40	DN 50	DN 65	DN 80	DN 100
Коефіцієнт Kvs	5,1	6,3	10	16	25	40	63	100	160
Сідло Ø, мм	19,2	19,2	25	32	38	48	65	76	96
Хід штока, мм	5	8	8	10	10	12,5	20	20	25

Для розрахунку $Kvs = Cv (US) \times 0,865$.

Пневматичні приводи серії РА - незбалансований плунжер, м'яке ущільнення (Class VI)

Розмір клапана	Модифікація приводу / Площа діафрагми (см²)	Максимальний перепад тиску на клапані залежно від тиску подачі повітря на привід, бар							Тиск подачі повітря на привід, бар				
		Нормально закритий (Повітряний сигнал на відкриття)	Нормально відкритий (Повітряний сигнал на закриття)							Норм. закритий		Норм. відкритий	
			Тиск подачі стисненого повітря, бар							Мін.	Макс.	Мін.	Макс.
			1,4	2	3	4	5	6					
DN 15	РА10 (100см²)	40	17,4	32	40	40	40	40	4,2	6	1,4	6	
DN 20	РА10 (100см²)	40	14,5	29,1	40	40	40	40					
DN 25	РА10 (100см²)	40	8,5	17,1	31,3	40	40	40					
DN 32	РА10 (100см²)	27,1	4,4	9,7	18,4	27,1	35,8	40					
DN 40	РА10 (100см²)	17,9	3,1	6,8	13	19,2	25,3	31,5					
DN 50	РА10 (100см²)	10,2	1,5	3,8	7,7	11,6	15,5	19,3					
	РА25 (250см²)	26,2	4,4	10,2	19,9	29,6	39,2	40					
DN 65	РА25 (250см²)	10,3	0,8	4	9,2	14,5	19,8	25,1					
	РА40 (400см²)	22,1	—	—	—	—	—	—					
DN 80	РА25 (250см²)	7,5	0,6	2,9	6,7	10,6	14,5	18,3					
	РА40 (400см²)	16,2	—	—	—	—	—	—					
DN100	РА40 (400см²)	9	1,1	3,5	7,3	11,2	—	—				4	

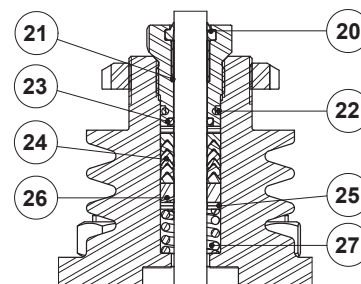
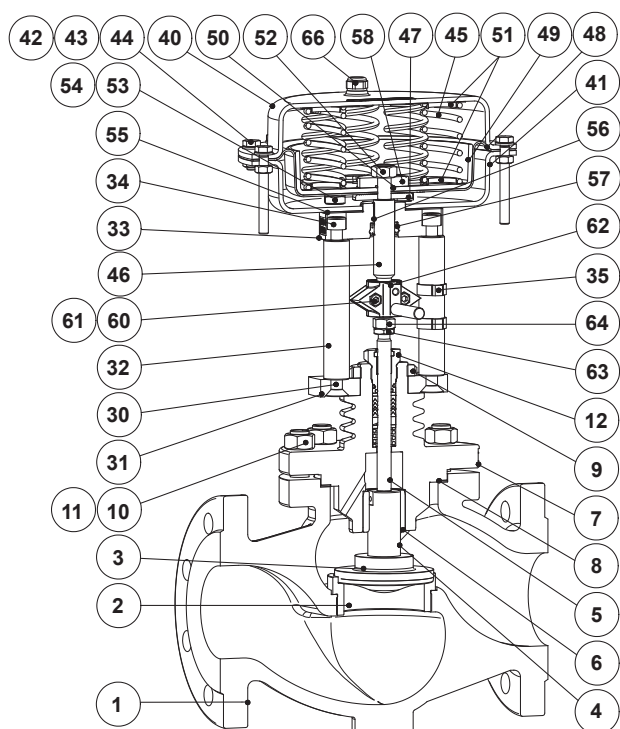
Опції та аксесуари



Габаритні розміри клапана із змонтованим пневматичним приводом, мм

Типорозмір клапана	A	B	C	Модифікація PA10 *			Модифікація PA25 *			Модифікація PA40 *		
				D	ØE	Маса, кг	D	ØE	Маса, кг	D	ØE	Маса, кг
DN 15	130	52	104	267	170	11,5	—	—	—	—	—	—
DN 20	150	53	104	267	170	12,3	—	—	—	—	—	—
DN 25	160	58	109	267	170	13,1	—	—	—	—	—	—
DN 32	180	70	109	267	170	16,3	—	—	—	—	—	—
DN 40	200	75	113	267	170	18,8	—	—	—	—	—	—
DN 50	230	85	125	267	170	22,4	270	250	26,1	—	—	—
DN 65	290	100	176	—	—	—	270	250	40,3	334	300	48,9
DN 80	310	110	182	—	—	—	270	250	46,6	334	300	55,2
DN 100	350	130	194	—	—	—	—	—	—	334	300	66,8

* Більш докладну інформацію див. у відповідній технічній документації.



V-подібні кільцеві ущільнення
PTFE/Графіт з пружинами
(Тип V1.2)

Специфікація матеріалів

Поз. №	Деталь	Матеріал
1	Корпус клапана (мод. PV15G)	GJS-400-15 / 0.7040
	Корпус клапана (мод. PV15S)	A216 WCB / 1.0619
	Корпус клапана (мод. PV15i)	A351 CF8M / 1.4408
2	* Сідло	AISI 316L / 1.4404
3	* Плунжер клапана	AISI 316L / 1.4404; PTFE з графітовим наповнювачем
4	* Нижня напрямна штока	AISI 316L / 1.4404
5	* Шток	AISI 316L / 1.4404
6	Центруючий штифт	Бронза
7	Кришка клапана (мод. PV15G, PV15S і PPV15i)	A351 CF8M / 1.4408
8	Прокладка кришки	Нержавіюча сталь / Графіт
9	Контргайка	A351 CF8 / 1.4308
10	Гайки кришки (мод. PV15G, PV15S)	Сталь EN 10269
	Гайки кришки (мод. PV15i)	Нержавіюча сталь A2-70
11	Шпильки кришки (мод. PV15G і PV15S)	Сталь EN 10269
	Шпильки кришки (мод. PV15i)	Нержавіюча сталь A2-70
12	Ущільнювальна гайка	AISI 303 / 1.4305
20	* Брудознімальне кільце	Вітон; NBR
21	* Втулка зісковження	Бронза / PTFE
22	* Ущільнювальне кільце	EPDM
23	* Ущільнювальне кільце	Вітон
24	* Комплект шевронних ущільнень	PTFE; PTFE з графітовим наповнювачем
25	Шайба	AISI 304 / 1.4301
26	Напрямна штока	Нержавіюча сталь з наповнювачем PTFE
27	Пружина	AISI 302 / 1.4300

* Доступні (під замовлення) запчастини.

Специфікація матеріалів

Поз. №	Деталь	Матеріал
30	Болти (мод. PA10, PA25 і PA40)	Оцинкована сталь
	Болти (мод. PA10i, PA25i і PA40i)	Нержавіюча сталь А2-70
31	Нижній монтажний фланець приводу	A351 CF8 / 1.4308
32	Стійки опори	C45E / 1.1191
33	Верхній фланець приводу	A351 CF8 / 1.4308
34	Болти	Оцинкована сталь
35	Обтискні хомути	Оцинкована сталь
40	Верхня кришка приводу (мод. PA10, PA25 і PA40)	DD13 / 1.0335
	Верхня кришка приводу (мод. PA10i, PA25i і PA40i)	AISI 304 / 1.4301
41	Нижня кришка приводу (мод. PA10, PA25 і PA40)	DD13 / 1.0335
	Нижня кришка приводу (мод. PA10i, PA25i і PA40i)	AISI 304 / 1.4301
42	Болти (мод. PA10, PA25 і PA40)	Оцинкована сталь
	Болти (мод. PA10i, PA25i і PA40i)	Нержавіюча сталь А2-70
43	Шайба (мод. PA10, PA25 і PA40)	Оцинкована сталь
	Шайба (мод. PA10i, PA25i і PA40i)	Нержавіюча сталь А2
44	Гайки (мод. PA10, PA25 і PA40)	Оцинкована сталь
	Гайки (мод. PA10i, PA25i і PA40i)	Нержавіюча сталь А2-70
45	* Пружини	Пружинна сталь
46	Шток приводу	AISI 316L / 1.4404
47	Нижній диск мембрани	C45E / 1.1191
48	* Мембрана	Армований NBR
49	Тарілка мембрани	DD13 / 1.0335
50	* Ущільнювальне кільце	NBR
51	Напрямна пружини	DC01 / 1.0330
52	Гайки	Оцинкована сталь
53	Болти	Оцинкована сталь
54	Шайби	Оцинкована сталь
55	* Прокладка (Мод. PA10 і PA25)	NBR
56	* Підшипник ковзання	Сталь / PTFE
57	* Ущільнювальне кільце	Поліуретан
58	Розпірка	C45E / 1.1191
60	Болти	Оцинкована сталь
61	Гайки	Оцинкована сталь
62	Індикатор довжини ходу	A351 CF8 / 1.4308
63	Заставна гайка	AISI 304 / 1.4301
64	Адаптер	AISI 304 / 1.4301
66	Корок вентиляційна	Латунь; пластик

* Доступні (під замовлення) запчастини.

Маркування PV15

Модель клапана	PV15	1	G	U	1	3	10	S	R	X	L	15
Двоходовий прохідний сідельний запірний клапан	PV15											
Серія клапана												
Серія 1		1										
Матеріал корпуси												
Високоміцний чавун GJS-400-15 / 0.7040			G									
Вуглецева сталь A216 WCB / 1.0619			S									
Нержавіюча сталь A351 CF8M / 1.4408			I									
Напрямок потоку												
Під плунжер				U								
Ущільнення по штоку												
Шевронні манжети V-подібної форми з PTFE/Графіт (V1.2)					1							
Ущільнення клапана												
PTFE/Графіт (Герметичність згідно Class VI)						3						
Модель пневматичного приводу												
PA10 (100) см ²							10					
PA25 (250) см ²							25					
PA40 (400) см ²							40					
Виконання пневматичного приводу												
Сталева конструкція (пофарбована) – стандартно								S				
Конструкція з нержавіючої сталі								I				
Напрямок дії приводу												
Нормально закритий (шток висувається під дією пружини, повітряний сигнал на відкриття)									R			
Нормально відкритий (шток втягується під дією пружини, повітряний сигнал на закриття)									D			
Опції приводу												
Без опцій										X		
Змонтований зверху маховик (ручний дублер) a										H		
Приєднання клапана												
Фланці відповідно до стандарту EN 1092-1/-2 PN 16											L	
Фланці відповідно до стандарту EN 1092-1 PN 40											N	
Типорозмір клапана												
DN 15												15
DN 20												20
...												
Спеціальні виконання / Додатково												
Повний опис або додаткові коди мають бути додані у разі нестандартної комбінації.												E

a) Недоступні для приводів з конструкцією із нержавіючої сталі (модифікації: PA10i, PA25i і PA40i).