

Конденсатовідвідник поплавковий FLT20 – з корпусом із чавуну (1/2" – 1"; DN 15 – DN 25)



Опис:

Конденсатовідвідники ADCA серії FLT20 мають поплавковий механізм відведення конденсату і вбудований біметалічний повітряний клапан для випуску повітря і інших неконденсованих газів, призначені для відведення конденсату, забезпечуючи максимальну енергоефективність системи.

Типовим застосуванням для даного типу конденсатовідвідників є монтаж на теплообмінному обладнанні, сушарках, варильних котлах, парових сорочках і іншому обладнанні, де безперервне відведення конденсату і висока продуктивність має важливе значення.

Основні властивості:

- Безперервне відведення конденсату.
- Відвід конденсату при температурі насиченої пари.
- Не чутливий до різких змін навантажень та перепаду тиску.
- Відсутність підпору конденсату.
- Вбудований біметалічний повітряний клапан для випуску повітря.
- Напрямок потоку можна легко змінити, зміщуючи корпус по відношенню до механізму та кришки.

Опції:

Штуцер для встановлення балансувальної (вентиляційної) або зливної трубки.
SLR – Клапан для випуску парових заторів.
HVV – Ручний вентиляційний клапан.
BDV – Дренажний клапан.
AFZ – Клапан захисту від обмерзання.
VB21M - Переривач вакууму.

Робочі середовища:

Насичена і перегріта пара.

Модифікація:

FLT20 - 4,5, 10 або 14 - з корпусом із чавуну.

Типорозміри:

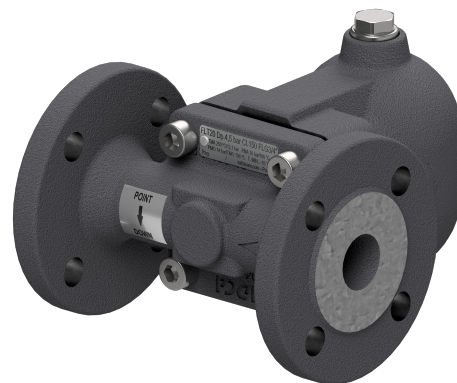
1/2" дюйма - 1" дюйм; DN 15 - DN 25.

Приєднання:

Різьба внутрішня ISO 7/1 Rp або NPT.
Стандартні фланці EN 1092-1/-2 PN 16.
Фланці ASME B16.42 Class 150, по запиту.

Монтажне положення:

За замовчуванням на горизонтальному або вертикальному трубопроводі, напрямок потоку справа наліво, а також кутова горизонтальна або вертикальна конструкція під замовлення (див. інструкцію з монтажу та експлуатації).



Маркування СЕ - Група 2 (Європейська директива PED)

Номінальний тиск	Номінальні діаметри	Категорія директиви
PN 16	1/2" – 1"; DN 15 – DN 25	SEP

Обмеження щодо застосування

Фланці PN16*	Фланці Class 150**	Розрахункова температура
Допустимий тиск	Допустимий тиск	
16 бар	16 бар	100 °C
15,5 бар	14,8 бар	150 °C
14,7 бар	13,9 бар	200 °C
13,9 бар	12,1 бар	250 °C

* Відповідно до EN1092-2:2018;

** Відповідно до ASME B16.42;

Корпус розрахований на PN16 і нижче, в залежності від обраного типу приєднання.

Параметри PN16 дійсні також для різьбового приєднання.

Максимальні значення тисків та температур

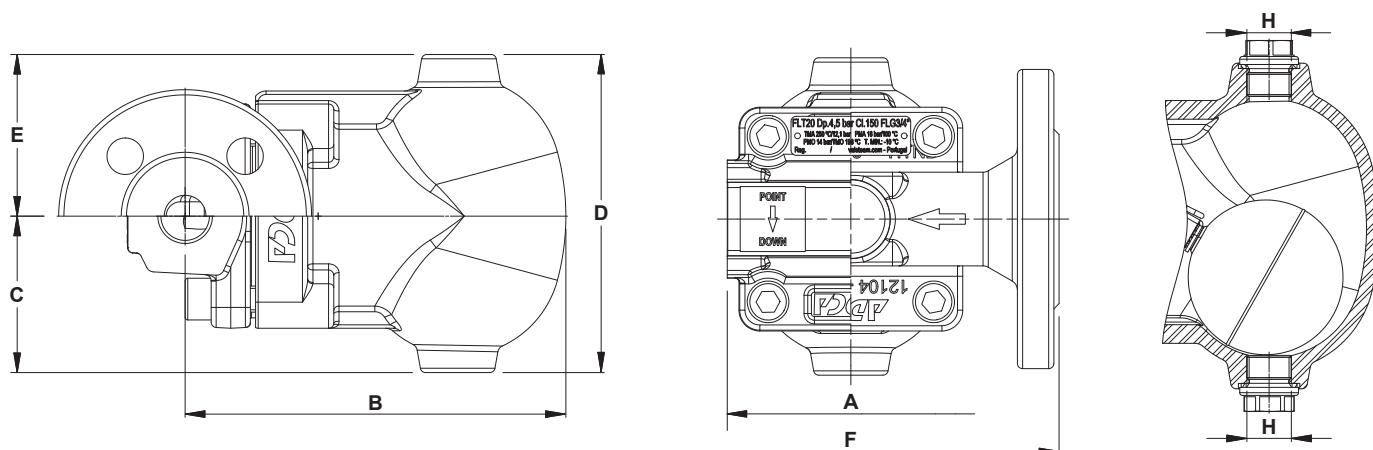
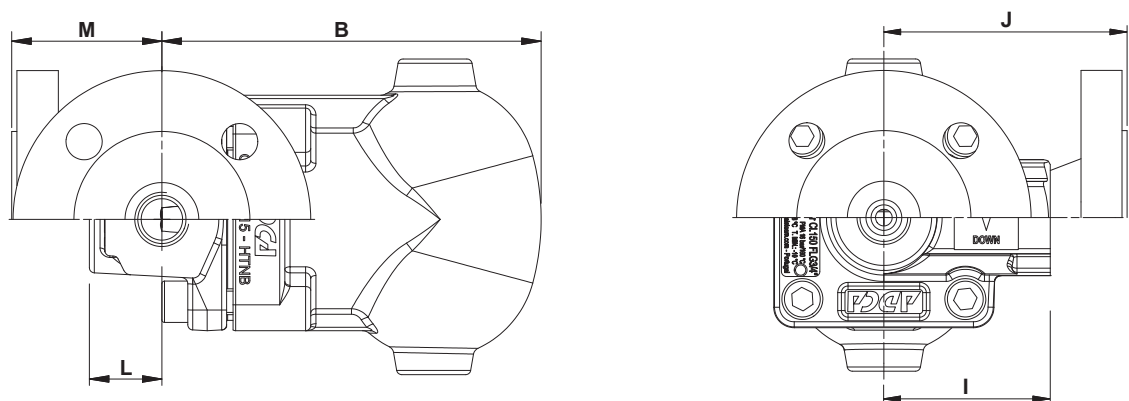
Параметр	FLT20
РМО – Максимальний робочий тиск	14 бар
Максимальна температура робочого середовища	250 °C

Примітка: Застосування конденсатовідвідників FLT20 обмежено РМО рівним ΔРМХ**Максимальний перепад тиску на конденсатовідвіднику**

Модифікація	FLT20-4,5	FLT20-10	FLT20-14
ΔРМХ - Максимальний перепад тиску	4,5 бар	10 бар	14 бар

Пропускна спроможність, кг/год

Модифікація	Типорозмір	Перепад тиску, бар								
		0,5	1	1,5	2	4,5	7	10	12	14
FLT20-4,5	1/2" – 1"; DN 15 – 25	220	280	320	360	495	—	—	—	—
FLT20-10	1/2" – 1"; DN 15 – 25	200	252	290	335	440	505	595	—	—
FLT20-14	1/2" – 1"; DN 15 – 25	145	198	225	252	350	415	480	535	580

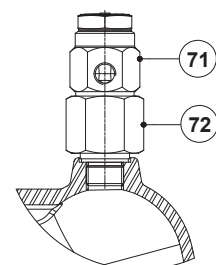
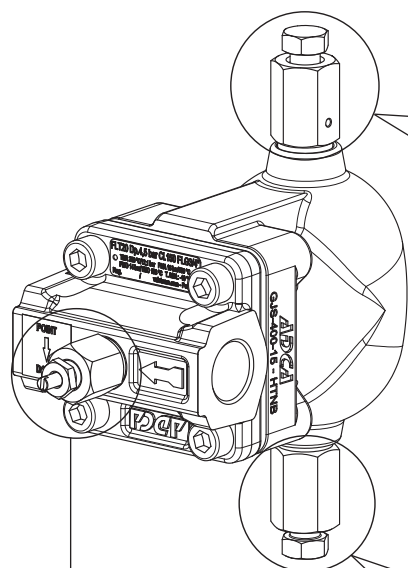
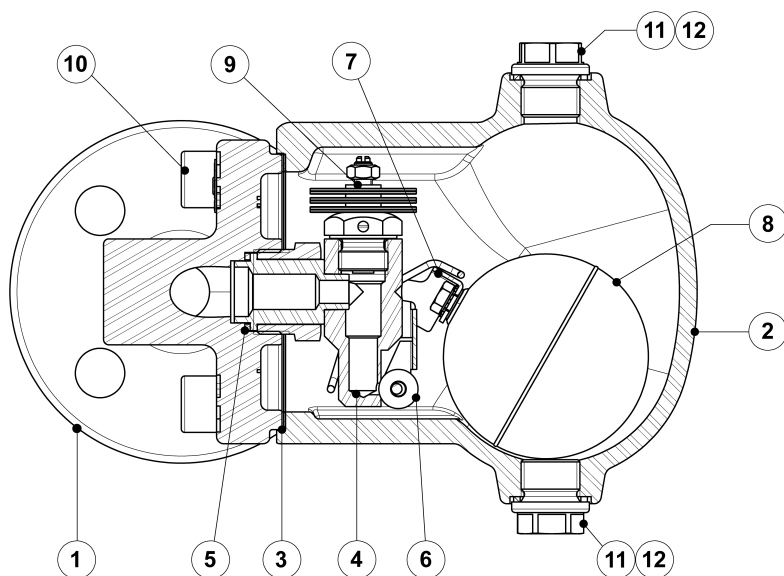
Розміри та приєднання

Стандартна конструкція

Кутова конструкція
Габаритні розміри – стандартна конструкція, мм

Розмір	Різьба BSP або NPT						Маса, кг	Фланці PN 16		Фланці Class 150	
	A	B	C	D	E	H*		F	Маса, кг	F	Маса, кг
1/2" – DN15	95	146	60	122	62	3/8"	3,8	150	5,1	150	4,8
3/4" – DN20	95	146	60	122	62	3/8"	3,8	150	5,7	150	5
1" – DN25	95	146	60	122	62	3/8"	3,6	160	6,4	160	6

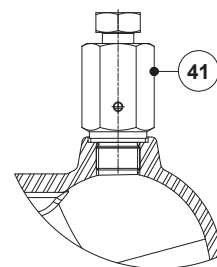
Габаритні розміри – кутова конструкція, мм

Розмір	Різьба BSP або NPT								Фланці PN 16		Фланці Class 150			
	B	C	D	E	H*	I	L	Маса, кг	J	M	Маса, кг	J	M	Маса, кг
1/2" – DN15	146	60	122	62	3/8"	65	28	3,8	95	58	5,3	100	63	4,8
3/4" – DN20	146	60	122	62	3/8"	65	28	3,8	95	58	5,9	100	63	5,2
1" – DN25	146	60	122	62	3/8"	65	28	3,8	95	58	6,3	100	63	5,7

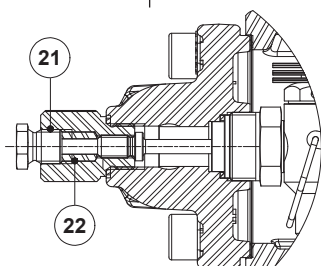
* Стандартно приєднання H в конденсатівідвідниках, виготовлених з фланцями EN 1092-1 або внутрішньою різьбою ISO 7 Rp, мають внутрішню різьбу ISO 7 Rp (ISO 228). В конденсатівідвідників, виготовлених з фланцями ASME B16.5 або внутрішньою різьбою NPT, ці приєднання також мають внутрішню різьбу NPT.



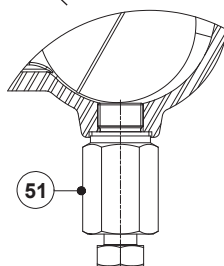
VB21M - Переривач вакууму (Автоматичний)



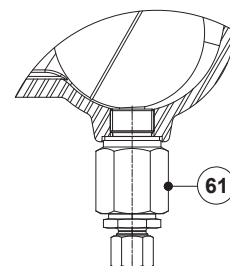
HVV - Ручний вентиляційний клапан



SLR - Клапан для випуску парових пробок



BDV - Ручний дренажний клапан



AFZ - Пристрій захисту від замерзання (Автоматичний)

Специфікація матеріалів

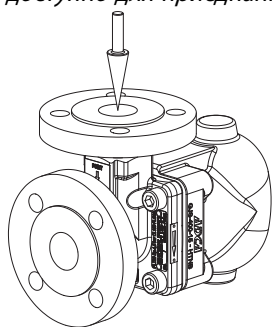
Поз. №	Деталь	Матеріал	Запчастини
1	Корпус (фланцевий)	GJS-400-15/0.7040	
	Корпус (різбовий)	P250GH/1.0460	
	Корпус (фланцевий/різбовий кутовий)	P250GH/1.0460	
2	Кришка	GJS-400-15/0.7040	
3	Ущільнення кришки	Нержавіюча сталь / Графіт	Х
4	Сідло клапана	AISI 303/1.4305	Х
5	Ущільнення клапана	Мідь	Х
6	Клапан у зборі	AISI 316/1.4401	Х
7	Важіль	AISI 304/1.4301	Х
8	Поплавок	AISI 304/1.4301	Х
9	Повітровідвідник у зборі	Нержавіюча сталь (біметал)	Х
10	Болти кришки	Оцинкована сталь	
11	Заглушка	AISI 316L/1.4404	Опція
12	** Ущільнення	Мідь; AISI 304/1.4301	
21	Клапан для випуску парових пробок ADCA модель SLR	AISI 420/1.4021; AISI 316L / 1.4404	Опція
22	Набивка	Графіт	
41	Ручний вентиляційний клапан ADCA Модель HVV	AISI 303/1.4305; AISI 316L / 1.4404	Опція
51	Ручний дренажний клапан ADCA Модель BDV	AISI 303/1.4305; AISI 316L / 1.4404	Опція
61	Пристрій захисту від замерзання ADCA Модель AFZ	AISI 303/1.4305; AISI 316L / 1.4404	Опція
71	Переривач вакууму ADCA модель VB21M	AISI 303/1.4305	Опція
72	Компресійний фітинг	AISI 316L/1.4404	Опція

Доступні (під замовлення) запчастини позначені "Х".

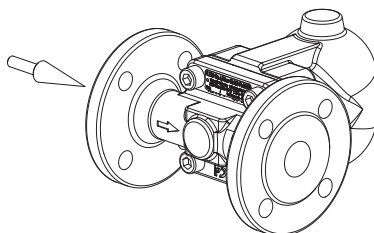
Примітка: Поставлені запчастини і опції оплачуються додатково.

** Не доступно для приєднання різьби NPT.

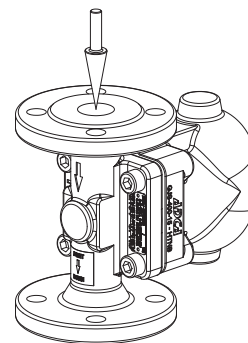
Монтажне виконання



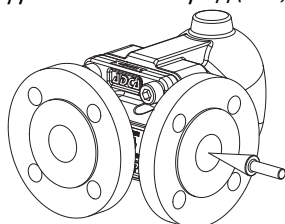
Встановлення на вертикальному трубопроводі під кутом, напрямом потоку зверху фронтально вперед (AT).



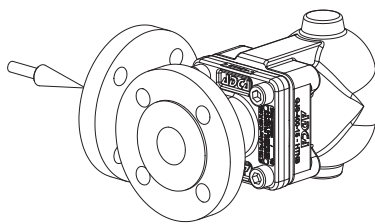
Встановлення на горизонтальному трубопроводі, напрямом потоку зліва направо (IL).



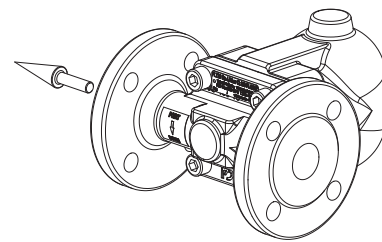
Встановлення на вертикальному трубопроводі, напрямом потоку зверху вниз (IT).



Встановлення на горизонтальному трубопроводі під кутом, напрямом потоку справа фронтально вперед (AR).



Встановлення на горизонтальному трубопроводі під кутом, напрямом потоку зліва фронтально вперед (AL).



Встановлення на горизонтальному трубопроводі, напрямом потоку справа наліво (IR).

Маркування FLT20

Модель	A20	2	V	XX	X	IR	A	15
FLT20 – з корпусом із чавуну	A20							
Максимальний перепад тиску на конденсатовідвіднику								
4,5 бар		2						
10 бар		3						
14 бар		4						
Автоматичний клапан для випуску повітря								
Біметалевий клапан для випуску повітря (стандартно)			V					
Відсутній			X					
Додаткові приєднання у кришці								
Відсутні				XX				
Різьбові з'єднання 3/8" дюйма зверху та знизу, закриті заглушками (обов'язково, якщо розглядаються якісь опції)				10				
Опції								
HVV, BDV, AFZ та VB21M мають окремі коди замовлення, зверніться до постачальника								
SLR – Клапан для випуску парових пробок								
Відсутній						X		
З клапаном для випуску парових пробок у зборі						S		
Монтажне виконання								
Горизонтальне встановлення, напрямок потоку справа наліво (стандартно)						IR		
Горизонтальне встановлення, напрямок потоку зліва направо						IL		
Вертикальне встановлення, напрямок потоку зверху вниз						IT		
Горизонтальне встановлення під кутом, напрямок потоку справа фронтально вперед						AR		
Горизонтальне встановлення під кутом, напрямок потоку зліва фронтально вперед						AL		
Вертикальне встановлення під кутом, напрямок потоку зверху фронтально вперед						AT		
Приєднання								
Внутрішня різьба відповідно до стандарту ISO 7 Rp.							A	
Внутрішня різьба відповідно до стандарту NPT							C	
Фланці відповідно до стандарту EN 1092-1/-2 PN 16							L	
Фланці відповідно до стандарту ASME B16.42 Class 150							U	
Типорозмір								
1/2" дюйми; DN 15								15
3/4" дюйми; DN 20								20
1" дюйм; DN 25								25
Спеціальні виконання / Додатково								
Повний опис або додаткові коди мають бути додані у разі нестандартної комбінації.								E