

Прохідні сідельні запірні клапани PPV15 – з поршневым пневмоприводом (DN 15 – DN 50)

АДСА Trol
STEAM EQUIPMENT

Опис:

Клапани ADCATrol PPV15 – це серія односідельних двоходових запірних відкр./закр. клапанів з поршневим пневматичним приводом для перекриття потоків.

Клапани PPV15 підходять для використання з найбільш поширеними технологічними рідинами, такими як: водяна пара, перегріта вода, повітря, нейтральні гази та мастила.

Основні властивості:

- Простота в експлуатації.
- Надійна конструкція.
- Повна герметичність затвора по класу VI з м'яким ущільненням із PTFE/Графіт до 200 °С.
- Компактний пневматичний поршневий привід з обертанням на 360 °.
- Допустима температура навколишнього середовища -10 °С ... +80 °С.

Опції:

Різьбове з'єднання M26 x 1,5 на пневмоприводі.
Соленоїдний клапан та блок кінцевих вимикачів.

Робоче

середовище:

Насичена і перегріта пара.
Гаряча та перегріта вода.
Повітря та інші гази.

Модифікації:

PPV15G – корпус з високоміцного чавуну.
PPV15S – корпус із вуглецевої сталі.
PPV15i – корпус з нержавіючої сталі.

Типорозміри:

DN 15 – DN 50.

Приєднання:

PPV15G – Фланці згідно з EN 1092-2 PN 16.
PPV15S і PPV15i – Фланці EN 1092-1 PN 16 і PN 40.



Маркування СЕ - Група 2 (Європейська директива PED)

PN 16	PN 40	Категорія
DN 15 – DN 50	DN 15 – DN 32	SEP
—	DN 40 – DN 50	1 (Промарковано СЕ)

Обмеження щодо застосування

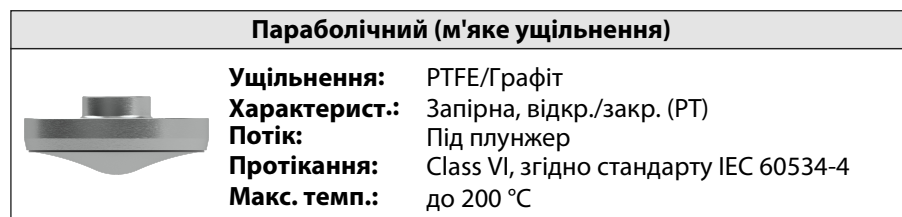
Мод. PPV15G **		Модифікація PPV15S *				Модифікація PPV15i *			
Фланці PN 16		Фланці PN 16		Фланці PN 40		Фланці PN 16		Фланці PN 16	
Тиск, бар	Температура, °С	Тиск, бар	Тиск, бар	Температура, °С	Тиск, бар	Тиск, бар	Температура, °С	Тиск, бар	Тиск, бар
16	-10 / 50	16	-10 / 50	40	-10 / 50	16	-10 / 50	40	-10 / 50
14,7	200	13,3	200	33,3	200	13,4	200	33,7	200
13,9	250	12,1	250	27,6	300	12,7	250	29,7	300
12,8	300	11	300	25,7	350	11,8	300	28,5	350
11,2	350	10,2	350	23,8	400	11,4	350	27,4	400

* Відповідно до EN 1092-1:2018; ** Відповідно до EN 1092-2:2007.

Ущільнення по штоку



Виконання плунжера



Коефіцієнт пропускної спроможності Kvs, м³/год

	Типорозмір клапана					
	DN 15	DN 20	DN 25	DN 32	DN 40	DN 50
Коефіцієнт Kvs	5,1	6,3	10	16	25	40
Сідло Ø, мм	19,2	19,2	25	32	38	48
Хід штока, мм	5	8	8	10	10	12,5

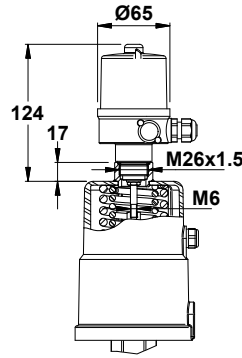
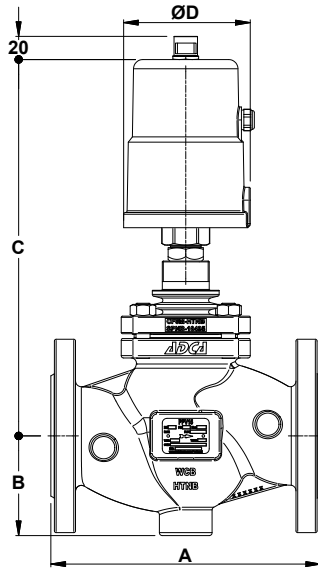
*Для розрахунку $Kvs = Cv (US) \times 0,865$.

Пневматичні приводи серії PPI - незбалансований плунжер, м'яке ущільнення (Class VI)

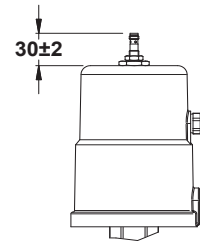
Розмір клапана	Модифікація приводу / Площа діафрагми (см²)	Максимальний перепад тиску на клапані залежно від тиску подачі повітря на привід, бар										Тиск подачі повітря на привід, бар				
		Нормально закритий (Повітряний сигнал на відкриття)	Нормально відкритий (Повітряний сигнал на закриття)										Норм. закритий		Норм. відкритий	
			Тиск подачі стисненого повітря, бар										Мін.		Макс.	
			1	2	3	4	5	6	7	8	Мін.	Макс.	Мін.	Макс.		
DN 15	PPI63 (30 см²)	22	2,5	9,7	17	24,2	31,5	38,7	46	53,2	5	8	1	8		
DN 20	PPI63 (30 см²)	22	2,5	9,7	17	24,2	31,5	38,7	46	53,2	5					
DN 25	PPI63 (30 см²)	12	1,4	5,6	9,9	14,2	18,5	22,8	27	31,3	5					
	PPI90 (60 см²)	28	3,1	11,6	20,2	28,8	37,3	45,9	54,4	63	5,5					
DN 32	PPI63 (30 см²)	8	0,8	3,4	6	8,6	11,2	13,8	16,4	19,1	5					
	PPI90 (60 см²)	21	1,8	7	12,3	17,5	22,7	27,9	33,2	38,4	5,5					
DN 40	PPI90 (60 см²)	15	1,3	5	8,7	12,4	16,1	19,8	23,5	27,2	5,5					
DN 50	PPI90 (60 см²)	9	0,8	3,1	5,4	7,7	10	12,4	14,7	17	6					

Опції та аксесуари





Індуктивний кінцевий вимикачів

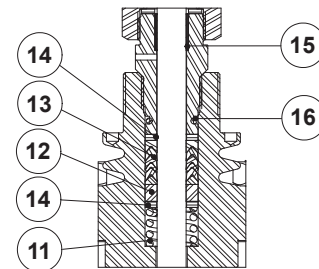
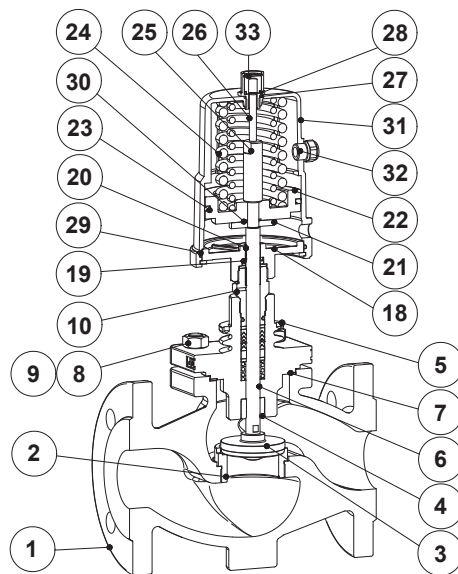


Блок кінцевих вимикачів

Габаритні розміри клапана із змонтованим пневматичним приводом , мм

Типорозмір клапана	A	B	Модифікація PPI63			Модифікація PPI90		
			C	D	Маса, кг	C	D	Маса, кг
DN 15	130	52	246	75	6,4	—	—	—
DN 20	150	53	246	75	7,2	—	—	—
DN 25	160	58	251	75	7,6	306	106	9,6
DN 32	180	70	251	75	10,5	304	106	12,7
DN 40	200	75	—	—	—	309	106	15,3
DN 50	230	85	—	—	—	321	106	18,9

Матеріали



V-подібні кільцеві ущільнення PTFE/Графіт з пружинами (Тип V1.2)

Специфікація матеріалів

Поз. №	Деталь	Матеріал	Запчастини
1	Корпус клапана (мод. PPV15G)	GJS-400-15 / 0.7040	
	Корпус клапана (мод. PPV15S)	A216 WCB / 1.0619	
	Корпус клапана (мод. PPV15i)	A351 CF8M / 1.4408	
2	Сідло	AISI 316L / 1.4404	X
3	Плунжер клапана	AISI 316L; PTFE з графітовим наповнювачем	X
4	Напрямна штока	Бронза CB1	
5	Кришка клапана (мод. PPV15G та PPV15S)	A351 CF8M/1.4408; A216 WCB / 1.0619	
	Кришка клапана (мод. PPV15i)	A351 CF8M / 1.4408	
6	Шток	AISI 316L / 1.4404	X
7	Прокладка кришки	Нержавіюча сталь / Графіт	X
8	Гайки (мод. PPV15G і PPV15S)	Сталь 8.8	
	Гайки (PPV15i)	Нержавіюча сталь A2-70	
9	Шпильки (мод. PPV15G і PPV15S)	34CrNiMo6 / 1.6582	
	Шпильки (мод. PPV15i)	Нержавіюча сталь A2-70	
10	Ущільнювальна гайка	AISI 303 / 1.4305	X
11	Ущільнювальна пружина	AISI 302 / 1.4310	
12	Направляюча штока	Нержавіюча сталь з покриттям PTFE	X
13	Комплект шевронних ущільнень	PTFE; PTFE з графітовим наповнювачем	X
14	Шайба	AISI 304 / 1.4301	
15	Кільцеве ущільнення направляючої штока	Бронза / PTFE	X
16	Кільцеве ущільнення	EPDM	X
18	Корпус приводу	A351 CF8M / 1.4408	
19	Кільцеве ущільнення	NBR	X
20	Кільцеве ущільнення направляючої штока	Бронза / PTFE	X
21	Планшайба	AISI 304 / 1.4301	
22	Поршень	Алюміній	
23	Кільцеве ущільнення	NBR	X
24	Пружина	AISI 302 / 1.4310	
25	Шток	Алюміній	
26	Індикаторний стрижень	Пластик	
27	Кільцеве ущільнення	NBR	X
28	Кільцеве ущільнення	NBR	X
29	Кільцеве ущільнення	NBR	X
30	Кільцеве ущільнення	NBR	X
31	Кришка приводу	A351 CF8 / 1.4308	
32	Шумоглушник	Латунь; Пластик	
33	Візуальний індикатор положення	A351 CF8 / 1.4308; Акрил	

Вхідні в ремкомплект запчастини відзначені "X".

Примітка: Поставленні запчастини і опції оплачуються додатково.

Маркування PPV15

Модель клапана	PPV	1	G	U	1	3	06	I	R	X	L	15
Двоходовий прохідний сідельний запірний клапан	PPV											
Серія клапана												
Серія 1		1										
Матеріал корпусу												
Високоміцний чавун GJS-400-15 / 0.7040			G									
Вуглецева сталь A216 WCB / 1.0619			S									
Нержавіюча сталь A351 CF8M / 1.4408			I									
Напрямок потоку												
Під плунжер				U								
Ущільнення по штоку												
Шевронні манжети V-подібної форми з PTFE/Графіт (V1.2)					1							
Ущільнення клапана												
PTFE/Графіт (Герметичність згідно Class VI)						3						
Модель пневматичного приводу												
РРІ63 (30 см ²)							06					
РРІ90 (60 см ²)							09					
Виконання пневматичного приводу												
Конструкція з нержавіючої сталі								I				
Напрямок дії приводу												
Нормально закритий (шток висувається під дією пружини, повітряний сигнал на відкриття)									R			
Нормально відкритий (шток втягується під дією пружини, повітряний сигнал на закриття)									D			
Опції приводу												
Без опцій										X		
Різьбове з'єднання M26 x 1,5 на приводі а)										T		
Приєднання клапана												
Фланці згідно EN 1092-1/-2 PN 16											L	
Фланці згідно EN 1092-1 PN 40											N	
Типорозмір клапана												
DN 15												15
DN 20												20
...												
Спеціальні виконання / Додатково												
Повний опис або додаткові коди мають бути додані у разі нестандартної комбінації.												E

а) Необхідно для монтажу блоку кінцевих вимикачів.