

## Пневматичні лінійні приводи PA10, PA25, PA40, PA80, PA80D і PA80T (100 см<sup>2</sup> – 2400 см<sup>2</sup>)

**ADCATrol**  
STEAM EQUIPMENT

### Опис:

Пневматичні багатопружинні лінійні приводи ADCATrol серії PA з еластичною мембраною, що забезпечують зменшений гістерезис і лінійну характеристику у всьому робочому діапазоні. Доступні односторонньої дії, пружина закриває або відкриває клапан за вибором з можливістю реверсу, для управління регулюючими та запірними клапанами.

### Основні властивості:

- Багатопружинна компактна конструкція .
- Приводи із еластичною мембраною.
- Потужні тяги пружини та висока швидкість ходу.
- Для установки клапана з максимальним ходом штока 60 мм.
- Площа мембран від 100 см<sup>2</sup> до 2400 см<sup>2</sup>.
- Стійки опори приводу та шток з кріпленням згідно NAMUR (DINIEC 60534-6-1).
- Діапазон температур навколишнього середовища: від -20 до +80 °С.

### Опції:

Змонтований зверху привода маховик (ручний дублер).  
Обмежувач ходу.  
Конструкція з нержавіючої сталі.  
Фільтр-регулятор тиску повітря подачі на привід.  
Пневматичні та електропневматичні опозиціонери.  
Вказівники положення аналогові та потенціометричні.  
I/P конвертери.  
3/2-ходові соленоїдні клапани  
Кінцеві вимикачі: електричні та індуктивні  
Блоки зворотного зв'язку, та інші опції.







**Застосування:** Привід для установки на клапана ADCATrol та інших, по запиту.

**Модифікації:** PA10, PA25, PA40, PA80, PA80D (подвійна конструкція з чотирма стійками) і PA80T (потрійна конструкція з чотирма стійками) - корпус з вуглецевої сталі.  
PA10i, PA25i та PA40i – корпус з нержавіючої сталі.

**Примітка:** Для інших моделей, будь ласка, проконсультуйтеся з нашими інженерами.

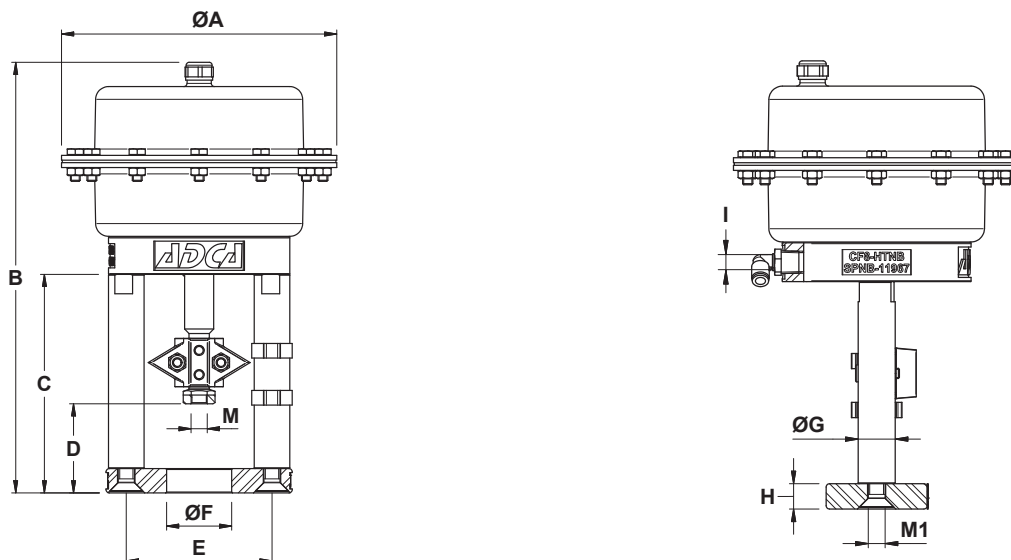


## Діапазон пружин та управління приводу

Модель приводу	Площа мембрани (см <sup>2</sup> )	Хід штока (мм)	Діапазон пружин (бар)	Кіл-ть пружин (шт)	Зусилля пружин на закриття – закриття положення (N)	Зусилля пружин у піджатом стані – при номінал. ноші (N)	Зусилля пружин (N) залежно від тиску подачі повітря на привід (бар)						Макс. допуст. тиск повітря (бар)	
							1,4	2	3	3,5	4	5		6
 PA10	100	20	0,2 - 1 <b>a)</b>	1	200	1000	400	1000	2000	2500	3000	4000	5000	6
			1 - 2	1	1000	2000	—	—	1000	1500	2000	3000	4000	
			2 - 4	1	2000	4000	—	—	—	—	—	1000	2000	
 PA25	250	20	0,2 - 1 <b>a)</b>	4	500	2500	1000	2500	5000	6250	7500	10000	12500	
			0,4 - 2 <b>a)</b>	8	1000	5000	—	—	2500	3750	5000	7500	10000	
			1 - 2	4	2500	5000	—	—	2500	3750	5000	7500	10000	
			1,5 - 3	6	3750	7500	—	—	—	1250	2500	5000	7500	
 PA40	400	30	0,2 - 1 <b>a)</b>	4	800	4000	1600	4000	8000	10000	12000	16000	20000	
			0,4 - 2 <b>a)</b>	8	1600	8000	—	—	4000	6000	8000	12000	16000	
			1 - 2	4	4000	8000	—	—	4000	6000	8000	12000	16000	
			1,5 - 3	6	6000	12000	—	—	—	2000	4000	8000	12000	
			2 - 4	8	8000	16000	—	—	—	—	—	4000	8000	
 PA80	800	30 60	0,2 - 1 <b>a)</b>	4	1600	8000	3200	8000	16000	20000	24000	32000	40000	
			0,4 - 2 <b>a)</b>	8	3200	16000	—	—	8000	12000	16000	24000	32000	
			1 - 2	4	8000	16000	—	—	8000	12000	16000	24000	32000	
			1,5 - 3	6	12000	24000	—	—	—	4000	8000	16000	24000	
			2 - 4	8	16000	32000	—	—	—	—	—	8000	16000	
 PA80D	1600	60	0,2 - 1 <b>a)</b>	8	3200	16000	6400	16000	32000	40000	48000	64000	80000	
			0,4 - 2 <b>a)</b>	16	6400	32000	—	—	16000	24000	32000	48000	64000	
			1 - 2	8	16000	32000	—	—	16000	24000	32000	48000	64000	
			1,5 - 3	12	24000	48000	—	—	—	8000	16000	32000	48000	
			2 - 4	16	32000	64000	—	—	—	—	—	16000	32000	
 PA80T b)	2400	60	0,2 - 1 <b>a)</b>	12	4800	24000	9600	24000	48000	60000	72000	96000	120000	
			0,4 - 2 <b>a)</b>	24	9600	48000	—	—	24000	36000	48000	72000	96000	
			1 - 2	12	24000	48000	—	—	24000	36000	48000	72000	96000	
			1,5 - 3	18	36000	72000	—	—	—	12000	24000	48000	72000	
			2 - 4	24	48000	96000	—	—	—	—	—	24000	48000	

**a)** Привід із додатковим можливим стисканням пружини на 25%, що дозволяє встановити керуючий сигнал приводом 0,4 - 1,2 бар (0,2 - 1 бар) і 0,8 - 2,4 (0,4 - 2 бар).

**b)** Недоступно для модифікації прямої дії (нормально відкритий) повітряний сигнал на закриття, «шток приводу втягується за рахунок сили пружини».



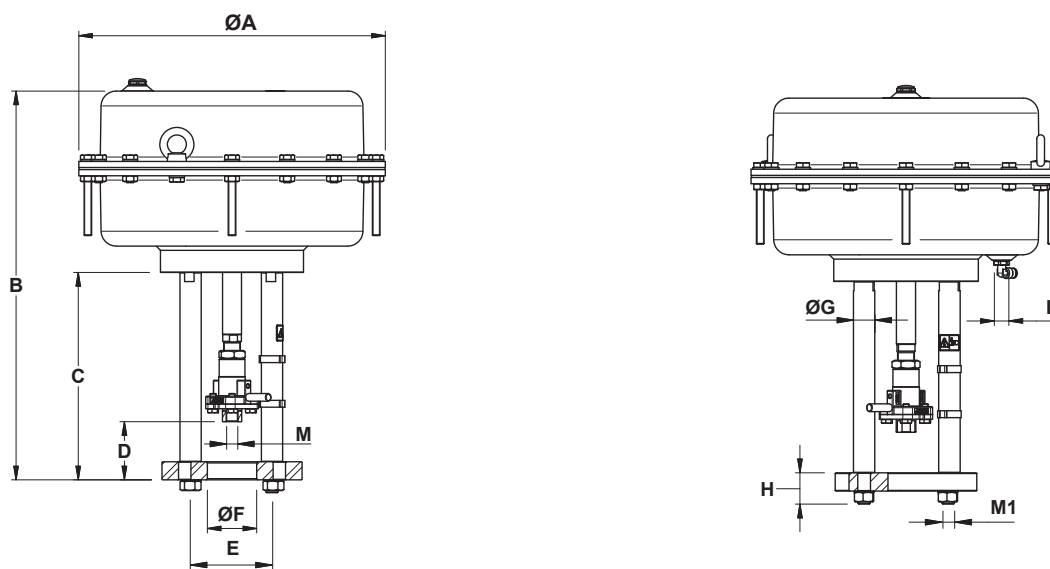
### Габаритні розміри, мм

Мод.	Ø	B	C	D	E	ØF	ØG	H	I	M*	M1	Маса, кг
PA10	170	251	135	55	90	40,5	22	15	G1/4"	M10x1	M10	6,3
PA25	250	260	135	55	90	40,5	22	15	G1/4"	M10x1	M10	10,1
PA40	300	325 / 360	160 / 195	68	100 / 110	40,5 / 45	22	15	G1/4"	M10x1 / M16x1,5	M10	18,7 / 19,2

\* Залежно від штока клапана. Може бути гладкою конічної форми або з наточеним дрібним різьбленням.

**Примітки:** Муфта штока, розміри і конструкція стійки можуть розрізнятися в залежності від моделі клапана. Для використання з клапанами ADCA Trol див. відповідний технічний паспорт або проконсультуйтеся з нашими інженерами.

Модифікації з низьковуглецевої і нержавіючої сталі мають однакові розміри.

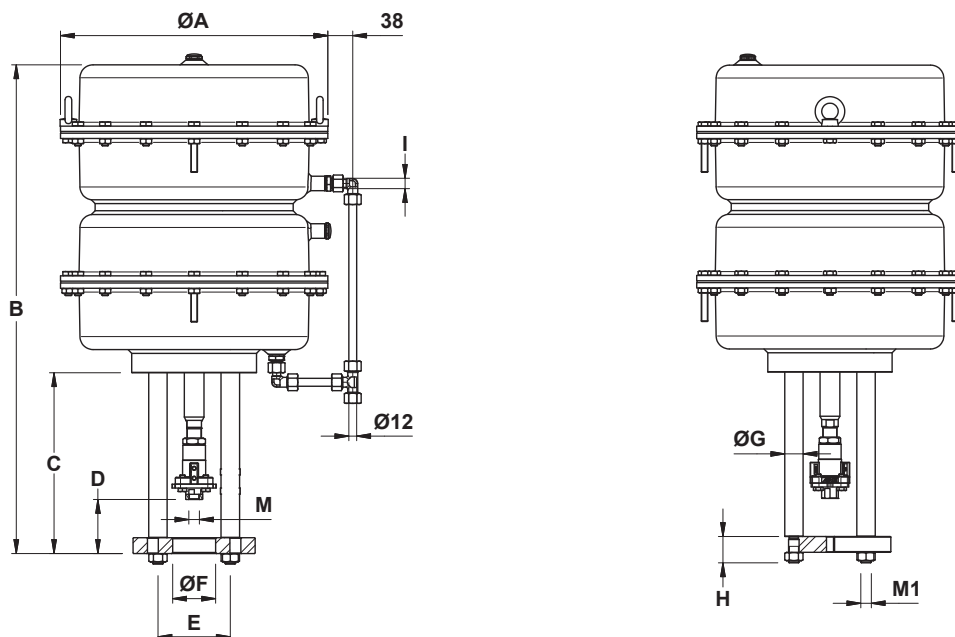


### Габаритні розміри, мм

Мод.	Ø	B	C	D	E	ØF	ØG	H	I	M*	M1	Маса, кг
PA80	405	505 / 515 / 545	265 / 274 / 304	70 / 87 / 113	110 / Ø155	45 / 65 / 80	22 / 28	30 / 40	G 3/8"	M16x1,5 / M27x1,5	M16	50,4 / 55,4 / 59,3

\* Залежно від штока клапана. Може бути гладкою конічної форми або з наточеним дрібним різьбленням.

**Примітки:** Муфта штока, розміри і конструкція стійки можуть розрізнятися в залежності від моделі клапана.

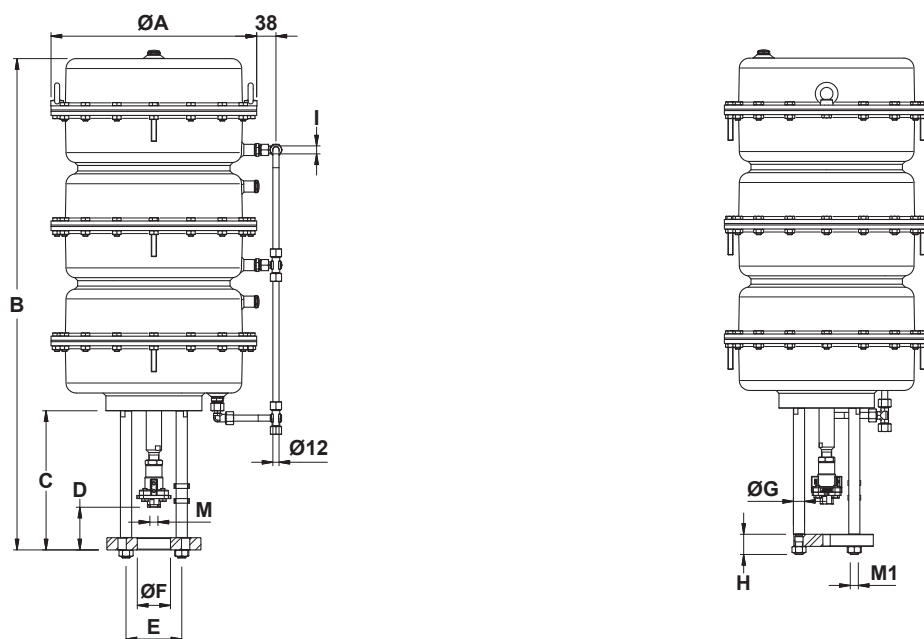


## Габаритні розміри, мм

Мод.	Ø	B	C	D	ØE	ØF	ØG	H	I	M*	M1	Маса, кг
PA80D	405	741 / 771	274 / 304	87 / 113	155	65 / 80	28	40	G 3/8"	M16x1,5/ M27x1,5	M16	107,7 / 111,6

\* Залежно від штока клапана. Може бути гладкою конічної форми або з наточеним дрібним різьбленням.

**Примітки:** Муфта штока, розміри і конструкція стійки можуть розрізнятися в залежності від моделі клапана.



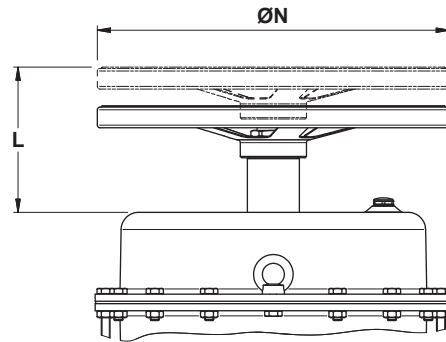
## Габаритні розміри, мм

Мод.	Ø	B	C	D	ØE	ØF	ØG	H	I	M*	M1	Маса, кг
PA80T	405	967/997	274/304	87/113	155	65/80	28	40	G 3/8"	M16x1,5/ M27x1,5	M16	162/166

\* Залежно від штока клапана. Може бути гладкою конічної форми або з наточеним дрібним різьбленням.

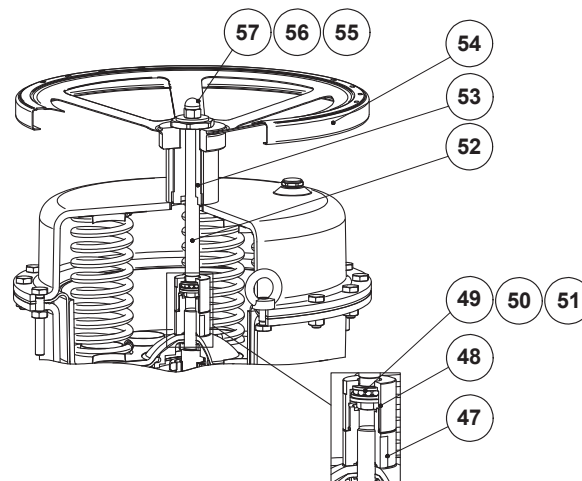
**Примітки:** Муфта штока, розміри і конструкція стійки можуть розрізнятися в залежності від моделі клапана

## Змонтований зверху маховик (ручний дублер)



## Габаритні розміри монтажного комплексу маховика, мм

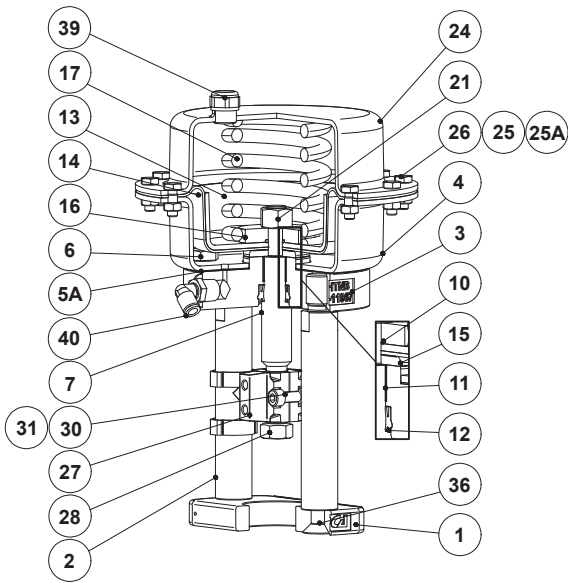
Модифікація	ØN	L
PA10	250	106
PA25	250	106
PA40	300	111
PA80	400	156
PA80D/PA80T	Зверніться до виробника	



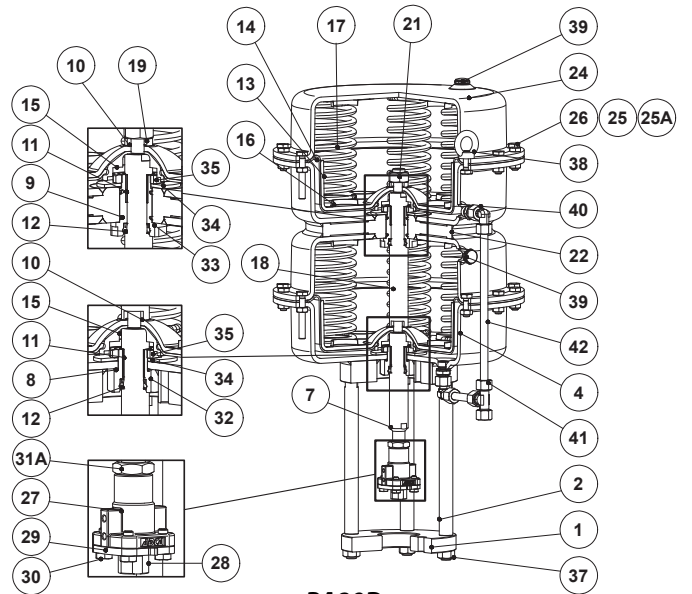
## Специфікація матеріалів монтажного комплексу маховика

Поз. №	Деталь	Матеріал
47	Гайка	AISI 316/1.4401
48	Гайка	AISI 316/1.4401
49	Втулка зісковження	Сталь / PTFE
50	Шайба	Оцинкована сталь
51	Болт	AISI 304/1.4301
52	Шток	AISI 316/1.4401
53	Шпindel	AISI 304/1.4301
54	Маховик	Сталь
55	Шайба	Оцинкована сталь
56	Контргайка	C45E/1.1191
57	Гайка	AISI 304/1.4301

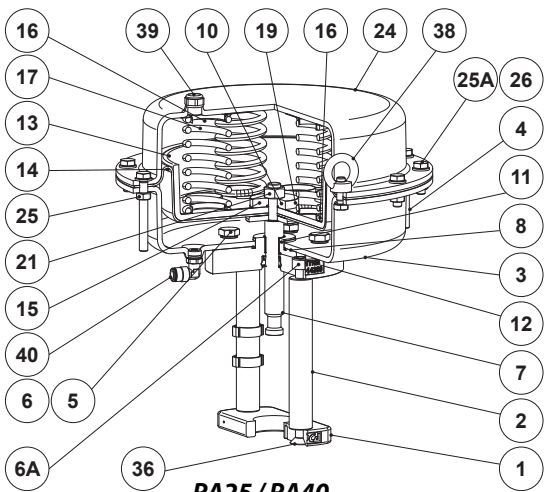
**Матеріали**



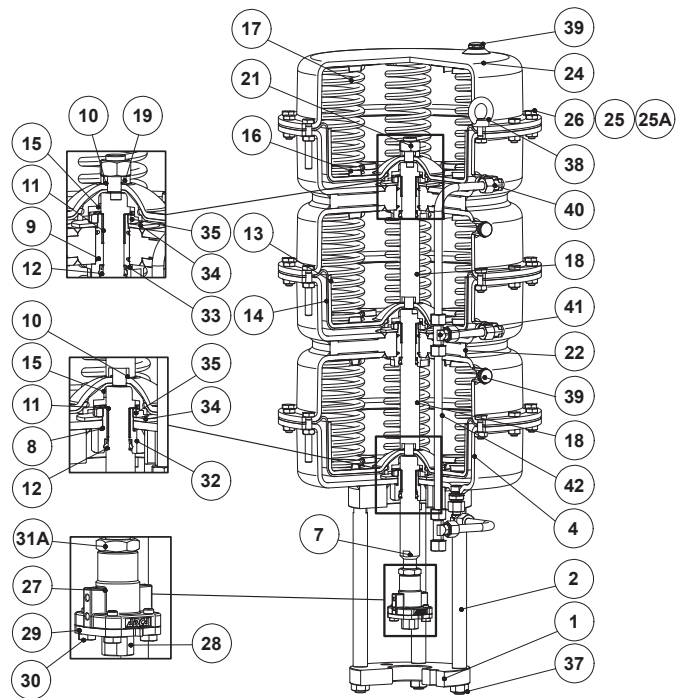
**PA10**



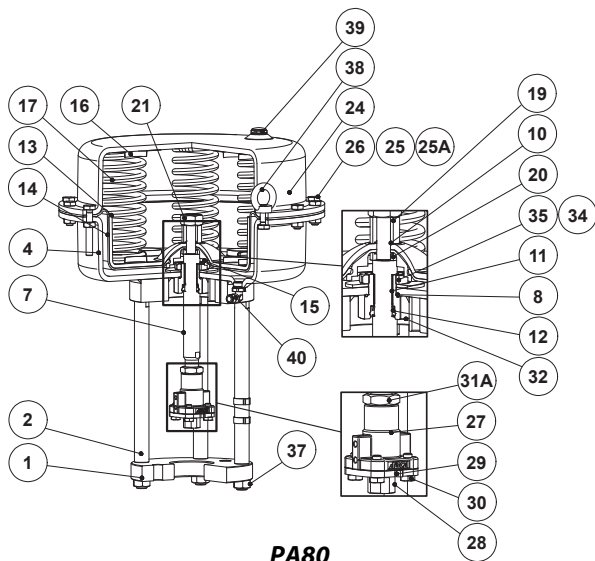
**PA80D**



**PA25 / PA40**



**PA80T**



**PA80**

## Специфікація матеріалів

Поз. №	Деталь	Матеріал	
		Модифікації: PA10, PA25, PA40	Модифікації: PA10i, PA25i, PA40i
1	Нижній монтажний фланець	A351 CF8/1.4308	A351 CF8/1.4308
2	Стіжки опори	C45E/1.1191	AISI 304/1.4301
3	Верхній фланець приводу	A351 CF8/1.4308	A351 CF8/1.4308
4	Нижня кришка приводу	DD13/1.0335	AISI 304/1.4301
5	Шайби	Оцинкована сталь	Оцинкована сталь
5A	Прокладка	NBR	NBR
6	Болти	Оцинкована сталь	Нержавіюча сталь A2-70
6A	Болти	—	—
7	Шток приводу	AISI 316/1.4401	AISI 316/1.4401
8	* Ущільнювальне кільце	NBR	NBR
10	* Ущільнювальне кільце	NBR	NBR
11	* Втулка зісковження	Сталь / PTFE	Сталь / PTFE
12	* Ущільнювальне кільце	Поліуретан	Поліуретан
13	Тарілка мембрани	DD13/1.0335	DD13/1.0335
14	* Мембрана	Армований NBR	Армований NBR
15	Диск мембрани	C45E/1.1191	C45E/1.1191
16	Напрямна пружини	AISI 304/1.4301	AISI 304/1.4301
17	* Пружини	Пружинна сталь	Пружинна сталь
19	Розпірка	AISI 316/1.4401	AISI 312/1.4401
21	Гайка	Оцинкована сталь	Оцинкована сталь
24	Верхня кришка приводу	DD13/1.0335	AISI 304/1.4301
25	Гайки	Оцинкована сталь	Нержавіюча сталь A2-70
25A	Шайби	Оцинкована сталь	Нержавіюча сталь A2-70
26	Болти	Оцинкована сталь	Нержавіюча сталь A2-70
27	Індикатор довжини ходу	A351 CF8/1.4308	A351 CF8/1.4308
28	Адаптер	AISI 304/1.4301	AISI 304/1.4301
30	Болти	Оцинкована сталь	Нержавіюча сталь A2-70
31	Гайки	Оцинкована сталь	Нержавіюча сталь A2-70
36	Болти	Оцинкована сталь	Нержавіюча сталь A2-70
38	Рим-болти	Оцинкована сталь	AISI 304/1.4301
39	Пробка вентиляційна	Латунь; Пластик	Латунь; Пластик
40	Фітинг	Оцинкована сталь; Пластик	Оцинкована сталь; Пластик

\* Доступні (під замовлення) запчастини.

**Примітка:** Поставленні запчастини і опції оплачуються додатково.

## Специфікація матеріалів







Поз. №	Деталь	Матеріал		
		Модифікація: PA80	Модифікація: PA80D	Модифікація: PA80T
1	Нижній монтаж. фланець	S235JR/1.0038	S235JR/1.0038	S235JR/1.0038
2	Стійки опори	C45E/1.1191	C45E/1.1191	C45E/1.1191
4	Нижня кришка приводу	DD13/1.0335	DD13/1.0335	DD13/1.0335
7	Шток приводу	AISI 316/1.4401	AISI 316/1.4401	AISI 316/1.4401
8	* Ущільнювальне кільце	NBR	NBR	NBR
9	* Ущільнювальне кільце	—	NBR	NBR
10	* Ущільнювальне кільце	NBR	NBR	NBR
11	* Втулка зісковження	Сталь / PTFE	Сталь / PTFE	Сталь / PTFE
12	* Ущільнювальне кільце	Поліуретан	Поліуретан	Поліуретан
13	Тарілка мембрани	DD13/1.0335	DD13/1.0335	DD13/1.0335
14	* Мембрана	Армований NBR	Армований NBR	Армований NBR
15	Диск мембрани	S355JR/1.0045	S355JR/1.0045	S355JR/1.0045
16	Напрямна пружини	DC01/1.0330	DC01/1.0330	DC01/1.0330
17	* Пружини	Пружинна сталь	Пружинна сталь	Пружинна сталь
18	Проміж. шток приводу	—	AISI 316/1.4401	AISI 316/1.4401
19	Розпірка	AISI 316/1.4401	AISI 316/1.4401	AISI 316/1.4401
20	Розпірка	AISI 316/1.4401	—	—
21	Гайка	Оцинкована сталь	Оцинкована сталь	Оцинкована сталь
22	Проміжна кришка	—	DD13/1.0335	DD13/1.0335
24	Верхня кришка приводу	DD13/1.0335	DD13/1.0335	DD13/1.0335
25	Гайки	Оцинкована сталь	Оцинкована сталь	Оцинкована сталь
25A	Шайби	Оцинкована сталь	Оцинкована сталь	Оцинкована сталь
26	Болти	Оцинкована сталь	Оцинкована сталь	Оцинкована сталь
27	Індикатор довжини ходу	A351 CF8/1.4308	A351 CF8/1.4308	A351 CF8/1.4308
28	Адаптер	AISI 304/1.4301	AISI 304/1.4301	AISI 304/1.4301
29	Фланець муфти	AISI 304/1.4301	AISI 304/1.4301	AISI 304/1.4301
30	Болти	Оцинкована сталь	Оцинкована сталь	Оцинкована сталь
31A	Гайка	Оцинкована сталь	Оцинкована сталь	Оцинкована сталь
32	* Напрямна штока	AISI 316L/1.4404	AISI 316L/1.4404	AISI 316L/1.4404
33	Проміж. напрямні.	-	AISI 316L/1.4404	AISI 316L/1.4404
34	* Шайба бельвіля	Пружинна сталь	Пружинна сталь	Пружинна сталь
35	Контргайка спрямовуючою	C45E/1.1191	C45E/1.1191	C45E/1.1191
37	Гайки	Оцинкована сталь	Оцинкована сталь	Оцинкована сталь
38	Рим-болти	Оцинкована сталь	Оцинкована сталь	Оцинкована сталь
39	Пробка вентиляційна	Латунь; Пластик	Латунь; Пластик	Латунь; Пластик
40	Фітинг	Оцинкована сталь	Оцинкована сталь	Оцинкована сталь
41	Компресійний фітинг	—	Оцинкована сталь	Оцинкована сталь
42	Трубка	—	AISI 304/1.4301	AISI 304/1.4301

\* Доступні (під замовлення) запчастини.

**Примітка:** Поставленні запчастини і опції оплачуються додатково.



**Опції та аксесуари**

<p><b>Фільтр-регулятор тиску повітря</b></p>	<p><b>Соленоїдний клапан із таймером</b></p>
	
<p><b>Блок індуктивних кінцевих вимикачів</b></p>	<p><b>Механічні кінцеві вимикачі</b></p>
	
<p><b>Блок положення зі зворотним зв'язком</b></p>	<p><b>I/P конвертер</b></p>
	

**Позиціонери \***

<p><b>Пневматичні</b></p>	<p><b>Електропневматичні</b></p>	<p><b>Інтелектуальні електропневматичні</b></p>
		

\* В кожній категорії доступні різні моделі.

## Маркування РА

Тип приводу	РА	010	S	R	2	A	XX	A1
Пневмопривід, лінійний, багатопружинний	РА							
<b>Модифікація приводу</b>								
РА10 (100 см <sup>2</sup> )		010						
РА25 (250 см <sup>2</sup> )		025						
РА40 (400 см <sup>2</sup> )		040						
РА80 (800 см <sup>2</sup> )		080						
РА80D (1600 см <sup>2</sup> ) – подвійна конструкція з чотирма стійками		80D						
РА80Т (2400 см <sup>2</sup> ) – потрійна конструкція з чотирма стійками		80Т						
<b>Виконання приводу</b>								
Сталева конструкція (епоксидне покриття корпусу) – стандартно			S					
Конструкція з нержавіючої сталі			I					
<b>Напрямок дії</b>								
Норм. закритий, шток висувається під дією пружини, повітряний сигнал на відкриття				R				
Норм. відкритий, шток втягується під дією пружини, повітряний сигнал на закриття				D				
<b>Хід штока</b>								
20 мм					2			
30 мм					3			
60 мм					6			
<b>Керуючий сигнал приводу а)</b>								
0,2 – 1 бар						A		
0,4 – 2 бар						B		
1 – 2 бар						D		
1,5 – 3 бар						G		
2 – 4 бар						I		
<b>Опції</b>								
Без опцій							XX	
Змонтований зверху маховик (ручний дублер) b)							HX	
Обмежувач ходу							LX	
<b>Конструкція та приєднання стійки опори приводу</b>								
Клапана ADCATrol серії VPC26, V16/2 та V25/2 (Типорозміри: DN 15 – DN 50; 1/2" – 2")								A1
Клапана ADCAPure серії V926H, V926A (1/2" - 2 1/2") та V928 (DN 15 - DN 50)								A3
Клапана ADCATrol серії V16/2 (Типорозміри: DN 65 – DN 100; 2 1/2" – 4")								B1
Клапана ADCATrol серії V25/2 (Типорозміри: DN 65 – DN 100; 2 1/2" – 4")								B2
Клапана ADCAPure серії V926H (3", 4") та V928 (DN 65 – DN 100)								B3
Клапана ADCATrol серії V25/2 (Типорозміри: DN 125 – DN 150; 5" – 6")								C2
Клапан ADCATrol серії V25/2 (Типорозмір: DN 200; 8")								D2
Інші клапани ADCATrol c)								XX
<b>Спеціальні виконання / Додатково</b>								
Повний опис або додаткові коди мають бути додані у разі нестандартної комбінації.								E

a) Для кожної моделі приводу доступні не всі комбінації діапазонів пружин і ходу штоку.

b) Маховики не доступні для приводів з конструкцією із нержавіючої сталі (наприклад, РА10і, РА25і і РА40і).

c) Необхідно вказати точну модель і типорозмір клапана - проконсультуйтеся з нашими інженерами.

**Як підібрати привід:** для вибору відповідного приводу для монтажу на клапана ADCATrol див.у відповідній технічній документації або проконсультуйтеся з нашими інженерами.