

Лінійні електричні приводи відмовостійкого керування ELR



Опис:

Лінійні електроприводи ADCATrol серії ELR застосовуються дво- та триходовими регулюючими клапанами серії V16/2, V25/2, V40 V253 та V403 для перекриття потоків відкр./закр. з трипозиційним регулюванням або плавного регулювання аналоговий вхідний сигнал з вбудованим позиціонером (опція).

Обертання двигуна через зубчасту передачу передається валу зі спеціальною самозатискною гайкою до штоку клапана. Крім двох кінцевих вимикача для відключення приводу при досягненні кінцевого положення також підтримується контроль від надмірного зусилля забезпечуючи високий рівень захисту приводу.

У разі збою/переривання живлення привід ELR переходить у відповідне безпечне положення за рахунок сили пружини (шток приводу втягується або висувається під дією пружини). В режимі плавного регулювання зупинка штока в кінцевих положеннях здійснюється за допомогою кінцевих вимикачів.

Основні властивості:

- Модульна конструкція, що модифікується.
- Напруга живлення: трифазний струм 400 В 50/60 Гц; змінний струм 230, 115, 24 В 50/60 Гц; постійний струм 24 В.
- Ручне аварійне керування із відключенням двигуна приводу.
- Клас захисту корпусу IP 65.
- Захист клапана від надмірного зусилля, перевищуючи задане граничне значення, привід вимикається з метою захисту.
- Привід закріплюється на клапані з допомогою двох вертикальних стійок або монтажного фланця відповідно до стандарту DIN 3358, що дозволяє легко підключати всі типи клапанів. Стандартна версія стійок підходить для клапанів ADCATrol.
- Визначається зусилля закриття в кінцевих положеннях, забезпечуючи герметичне перекриття клапана.
- Стійкі до зупинки синхронні двигуни (або двигуни з гальмом для більш високих моментів позиціонування) забезпечують високу точність позиціонування.
- Спеціальна пластина запобігає обертанню вала протягом усього часу роботи та забезпечує візуальну індикацію положення штока.
- Точне, безпроміжкове вимірювання фактичного ходу клапана шляхом прямого приєднання до штока клапана.
- Універсально використовуємі приводи завдяки управлінню з допомогою 3-позиційних контролерів, аналогових вхідних сигналів (0 - 10 В, 0/4 - 20 мА) або систем fieldbus. Кінцеві вимикачі легко регулюються для обмеження ходу або в якості сигналу для проміжних положень.



Опції та аксесуари:

Позиціонер для аналогового сигналу струму або напруги.
 Два додаткові кінцеві вимикачі для подачі сигналу кінцевого положення.
 Потенціометри, наприклад, для 3-позиційного крокового регулювання в замкнутому контурі.
 Електронні блоки зворотного зв'язку за положенням 0 - 10 В або 0/4 - 20 мА.
 Антиконденсаційний нагрівач.
 Спеціальне захисне покриття та обробка для роботи в агресивних середовищах.

Застосування: Привід для установки на клапани ADCATrol серії V16/2, V25/2, V40 V253 і V403, та ін.

Модифікації: ELR2.1, ELR2.2 та ELR2.3.

Технічні дані

Модифікація електроприводу	ELR 2.1	ELR 2.2	ELR 2.3
Максимальне зусилля приводу на закриття, кН a)	≥ 0,9	≥ 2,2	≥ 2,2
Максимальне зусилля приводу на відкриття, кН a)	≤ 5,3	≤ 4,0	≤ 4,0
Максимальний хід штоку, мм	35	35	46
Швидкість переміщення штока, мм/хв / мм/с b)	17,5 / 0,29		
Швидкість переміщення штока у разі перерив./ збою живлення (функція відмовостійкості), мм/с	~ 4,1		
Енергоспоживання – 230 В, електродвигун ВА	8,5		
Енергоспоживання – 230 В, електромагніт ВА	15		
Тип електродвигуна c)	Синхронний Syn		
Захист електродвигуна d)	В		
Напруга живлення e)	24 В / 115 В / 230 В 50/60 Гц		
Напрямок закриття (функція відмовостійкості)	Висувна або втягуюча тяга пружини		
Кабельний ввід	2 x M16 x 1,5 та 2 клемний роз'єм з M20 x 1,5		
Режим роботи згідно з IEC 34-1	S1 (тривалий) – ПВ: 100%, S4 (цикл.) – ПВ: 30% макс. 600 цикл./год.		
Електричне підключення	Внутрішня клемна панель, підключення відповідно до схеми електричних з'єднань		
Кінцеві вимикачі	2 моментних вимикача, 250 В змін. струму, номінальний струм: 10 А (резисторна навантаження), макс. 10 А (індуктивна навантаження)		
Монтажне положення	На вимогу, крім положення вниз головою		
Температура навколишнього середовища	Від -20 °С до +50 °С за наявності позиціонера		
Масило для зубчастих передач	Масило Renolit AL-WIK 260 X		
Індикація положення	По пластині запобігання обертанню валу		
Ручне управління	Електричне регулювання за допомогою кнопок (тільки за наявності напруги)		
Клас захисту корпусу згідно з EN 60529	IP 54		
Приєднання	Відповідно до EN ISO 5210 F05 (див. також аксесуари та опції)		
Випробування / допуски	Привід був випробуваний TÜV (Німецькою комісією з технічного контролю) відповідно до DIN 32730 (функції безпеки для води та пара в системах опалення)		

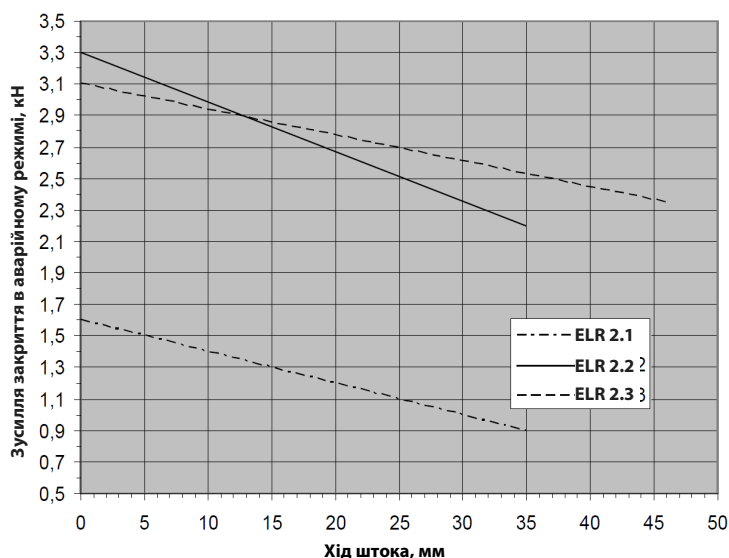
a) Зусилля залежить від ходу клапана відповідно до діаграми №1.

b) При 60 Гц швидкість позиціонування і вхідна потужність збільшуються на 20%.

c) Інші напруги живлення по запиті.

d) Syn - синхронний двигун; Asyn - асинхронний двигун.

e) В - жаростійкий двигун; Т - з термовимикачем для контролю температури.

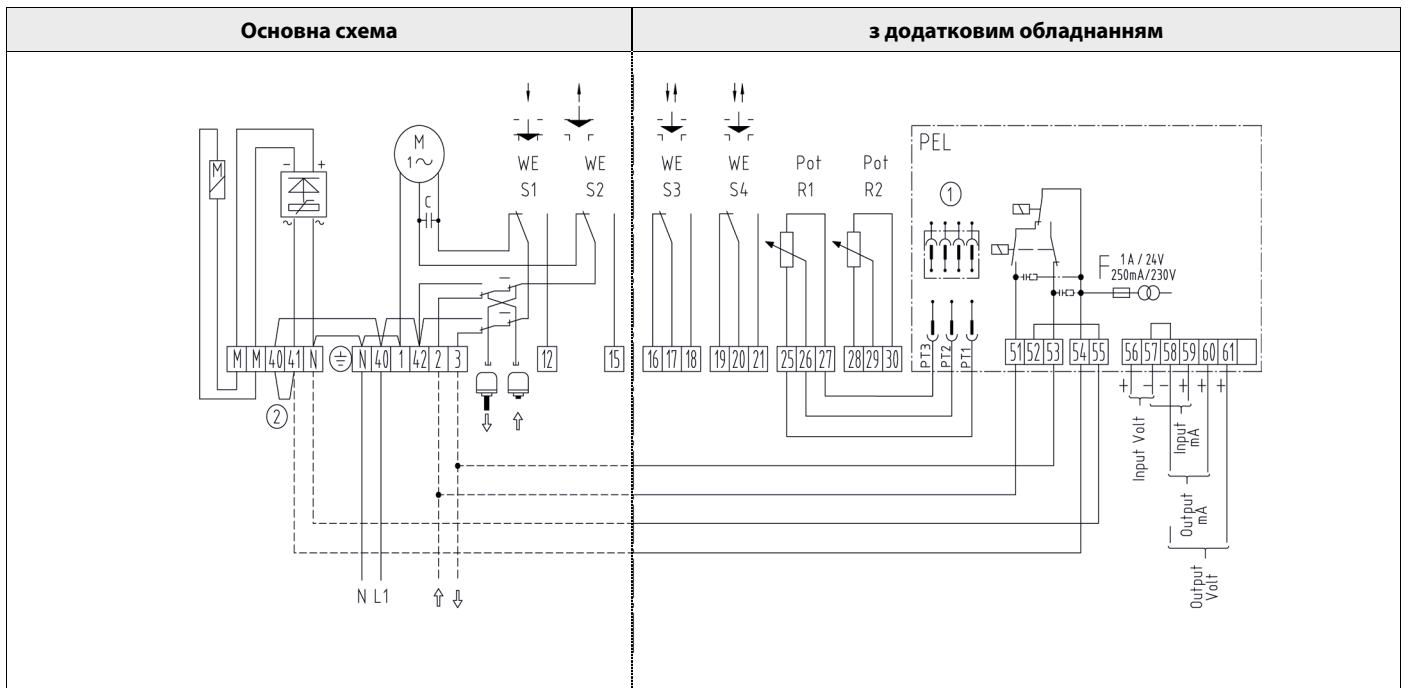


Діаграма №1 – Зусилля закриття залежно від ходу клапана.

Маркування аксесуарів та опцій

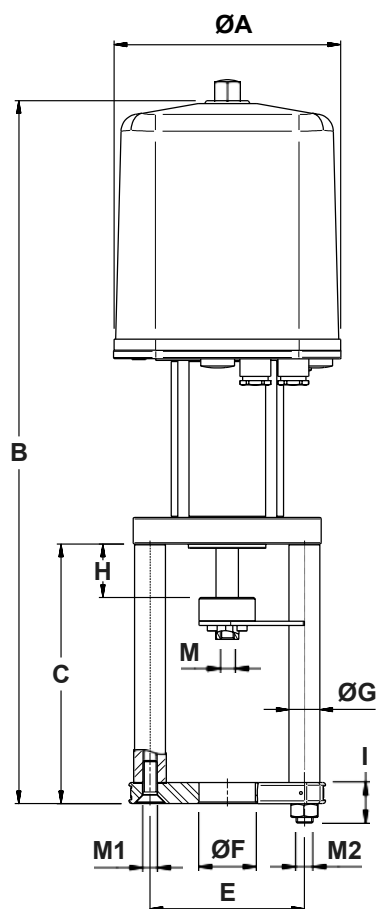
Маркування	Аксесуари та опції
FG	Блок комутації та сигналізації (блок телетрансмітера, аналоговий зв'язок). Блок FG являється базою, необхідної для збирання всіх інших опцій.
WE	Додаткові кінцеві вимикачі для кінцевих або проміжних положень, плавна налаштування, макс. 250 В~, макс. номінал. струм: 5А (резисторне навантаження), макс. 3А (індуктивне навантаження), макс. 2 вимикачі
WE-G	Додаткові кінцеві вимикачі для кінцевих або проміжних положень, плавне регулювання з позолоченими контактами низької напруги, макс. 30 ~; макс. 0,1 А (резисторне навантаження), 2 вимикачі
POT	Потенціометр 100/130/200/500/1000/5000 Ом або 10 кОм. Нелінійність $\leq 0,5\%$, макс. 1,5 Вт, струм на щітках 30 мА, макс. 2 шт.
ESR100	Електронний зворотній зв'язок за положенням 2-/3-провідний. Включає 'POT' 5 000 Ом. Індуктивний вимір ходу, вихід 0/4 – 20 мА. Напруга: 24 В постійного струму.
PEL100	Електронний позиціонер системи контролю положень активації приводу. Включає FG трансформатор у зборі з POT 1000 Ом. Вхід 0-10 В, 0/4-20 мА, вихід 0-10 В, 0/4-20 мА. Напруга живлення 24, 115, 230 50/60 Гц.
PEL200	Інтелектуальний електронний позиціонер системи контролю положень активації приводу. Включає FG трансформатор у зборі з POT 1000 Ом. Вхід 0-10 В, 0/4-20 мА, вихід 0-10 В, 0/4-20 мА. Напруга живлення 24, 115, 230 50/60 Гц.
STALA/FLA	Стіяка монтажна для адаптації до клапанів ADCATrol. Див. таблицю розмірів.
KUP-EL2	Сполучна муфта для штока з пружинною тягою, що діє в обидві сторони (висувна або втягуюча тяга пружини).
LA-TR	Спеціальне захисне покриття та обробка для роботи в агресивних середовищах.

Схема електричного підключення



WE - Кінцевий вимикач
HZ - Нагрівальний резистор з термореле
POT - Потенціометр

ESR - Аналоговий зворотній зв'язок по положенню
PEL - Датчик положення (ел. система контролю положень)



Габаритні розміри приводу, мм

Модифікація приводу	Ø A	B	C	E	Ø F	Ø G	H	I	M*	M1	M2	Маса, кг
ELR2.1	162	497 / 515 **	170	100 / 110	40 / 45	22	35	41	M10	M10	M16	8,7
ELR2.2	162	518 / 555 **	170	100 / 110	40 / 45	22	35	41	M10	M10	M16	9,3
ELR2.3	162	539 / 575 **	170	100 / 110	40 / 45	22	46	41	M10	M10	M16	10

* В залежності від різьбового приєднання штока клапана. Може бути звичайна або дрібна різьба.

** З електронним позиціонером PEL.

Примітка: Розміри та конструкція з'єднання валу приводу зі штоком клапана, стійок та монтажного фланця можуть відрізнятися в залежності від серії та модифікації регулюючого клапана ADCATrol. Більш докладну інформацію див. у відповідному технічному описі або проконсультуйтеся з нашими інженерами.

Маркування ELR

Тип приводу	E	2A	1	X	X	X	A1
Лінійні відмовостійкі електричні приводи	E						
Модифікація приводу							
ELR2.1		2A					
ELR2.2		2B					
ELR2.3		2C					
Напруга електроживлення							
230 В змінного струму 50/60 Гц			1				
115 В змінного струму 50/60 Гц			2				
24 В змінного струму 50/60 Гц			3				
24 У постійного струму			4				
400 В трифазний струм 50/60 Гц			5				
Електронний позиціонер та телетрансмітер (опції)							
Без блоку комутації та сигналізації (телетрансмітер) FG та ел. позиціонера				X			
Блок FG телетрансмітера				T			
PEL100 Електронний позиціонер				P			
PEL200 Інтелектуальний електронний позиціонер				I			
Пристрої індикації положень (опції)							
Без додаткових кінцевих вимикачів					X		
Додатковий кінцевий вимикач WE а)					1		
Додаткові 2 кінцеві вимикачі WE а)					2		
Зворотній зв'язок за положенням, аналоговий (опції)							
Без блоку зворотного зв'язку за положенням						X	
ESR100 Електронний зворотний зв'язок за положенням (4-20 мА), включає потенціометр						F	
Конструкція та приєднання стійки опори та монтажного фланця приводу							
Клапана ADCATrol серії V16/2 та V25/2 (Типорозміри: DN 15 – DN 50; 1/2" – 2")							A1
Клапана ADCATrol серії V16/2 (Типорозміри: DN 65 – DN 100; 3" – 4")							B1
Клапана ADCATrol серії V25/2 (Типорозміри: DN 65 – DN 100; 3" – 4")							B2
Клапана ADCATrol серії V25/2 (Типорозміри: DN 125 – DN 150; 5" – 6")							C2
Клапан ADCATrol серії V25/2 (Типорозмір: DN 200; 8")							D2
Інші клапани ADCATrol б)							XX
Спеціальні виконання / Додатково							
Повний опис або додаткові коди мають бути додані у разі нестандартної комбінації.							E

а) Для сигналізації кінцевого положення або проміжного стану.

б) Необхідно вказати точну модифікацію і типорозмір клапана ADCATrol.

Примітка: Опції і аксесуари, не вказані в таблиці кодів замовлення, мають власні коди замовлення, та запитуються окремо, наприклад: E.201XXXA1 з спеціальним захисним покриттям LA-TR для роботи в агресивних середовищах.

Як підібрати привід: для вибору відповідного приводу для монтажу на клапана ADCATrol див.у відповідній технічній документації або проконсультуйтеся з нашими інженерами.