

Фільтр-регулятор для стисненого повітря P10

ADCA Trol
STEAM EQUIPMENT

Опис:

Повітряний фільтр-регулятор ADCA серії P10 використовується для видалення твердих і рідких домішок з систем стисненого повітря з точним регулюванням вихідного тиску до необхідного значення для пневматичних приводів та інших застосувань.

Колба фільтра прозора, що дозволяє легко контролювати рівень конденсату.

Основні властивості:

- Функція стравлювання тиску після відключення повітря.
- Компактний високоефективний фільтр-регулятор.
- Фільтруючий елемент діаметром комірки 5 мікрон з нейлонової сітки що легко очищається
- Ручне та автоматичне видалення конденсату здійснюється за відсутності тиску.
- Підключення манометра на корпусі фільтр-регулятора D.42 x 1/8".
- Комплектний монтажний кронштейн.

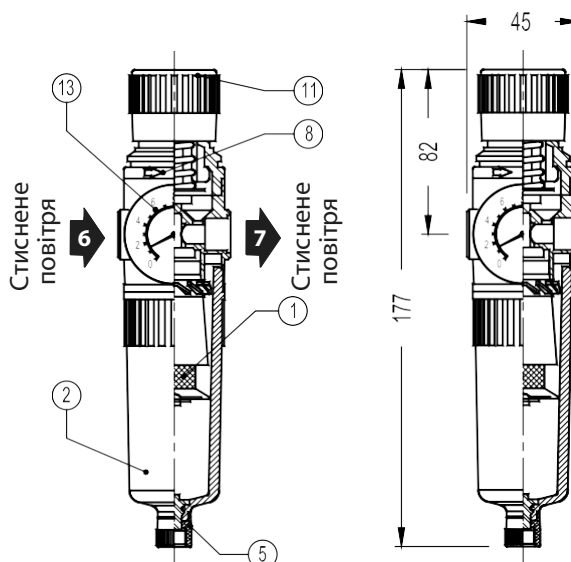
Застосування: Пневматичні системи.

Модифікація: P10 – з корпусом з алюмінію і полікарбонатної колби фільтра.

Типорозміри: 1/4" дюйма.

Приєднання: Внутрішня різьба ISO 7 Rp.

Монтажне положення: Повітряний фільтр-регулятор повинен встановлюватися на горизонтальному трубопроводі, так, щоб колба фільтра була в напрямлена вертикально вниз.



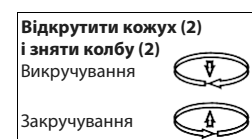
Обмеження щодо застосування

Максимальний тиск на вході	12 бар
Максимальний тиск на виході	10 бар
Мінімальний тиск на виході	0,5 бар
Макс. робоча температура	60 °C
Мін. робоча температура	-10 °C

Регулювання тиску



Технічний догляд



Специфікація матеріалів

№	Деталь
1	Фільтруючий елемент 5 мікрон
2	Колба (із захисним кожухом у комп.)
5	Клапан видалення конденсату
6	Впускний патрубок
7	Випускний патрубок низького тиску
8	Стрілка індикатора витрати
11	Рукоятка регулювання тиску
13	Манометр

Діаграма пропускної спроможності

