

Контролер регулювання концентрації розчинених твердих речовин у котловій воді BCS-211



Опис:

Контролер ADCATrol BCS-211 є однією з складових частин системи підтримки на заданому рівні концентрації розчинених речовин (TDS), в котловій воді парових котлів. Контролер серії BCS-211 використовується спільно з датчиком електропровідності серії SPS, клапана безперервної продувки TDS серії VPC і, в випадку необхідності, універсального мікропроцесорного контролеру UC-820 для PID-регулювання.

Контролер BCS-211 безперервно вимірює на стержні електрода датчика електропровідності серії SPS у вимірювальній камері електропровідності води в котлі, якою і визначається TDS. Далі вимірне значення порівнюється з заданим значенням контролера. Якщо це значення перевищує задане, контролер відкриває продувний клапан VPC з допомогою релейного (Увімк./Вимк.) виходу (загоряється індикаторна лампа 'Alarm').

Якщо вимірне значення падає нижче 78% від заданого значення, на реле контролера подається напруга, закриваючи клапан продування (індикаторна лампа 'Alarm' вимикається).

Модулюючи алгоритми PID-регулювання можуть бути застосовані з виходом на реле у вигляді ретрансляції значення TDS у вигляді сигналу 4 – 20 мА при використанні відповідного виходу в поєднанні з універсальним мікропроцесорним контролером UC-820.



Основні властивості:

- Сумісний із датчиками електропровідності ADCATrol серій SPS-21 та SPS-33.
- Крім релейного виходу (Увімк./Вимк.) контролер має вихід перетворювача 4...20 мА.
- Контролер може бути змонтований на DIN EN 50022 рейку з допомогою наявного монтажного хомута, або хомут може зніматися, а основа таймера може пригвинчуватися безпосередньо до площини корпусу.
- Дозволяє проводити швидкі експлуатаційні випробування шляхом натискання та утримання кнопки 'TEST K'.

Виконання:

BCS-211 - діапазон перемикача 0 ... 10000 µs/cm.

BCS-211B - діапазон 0 ... 1000 µs/cm.

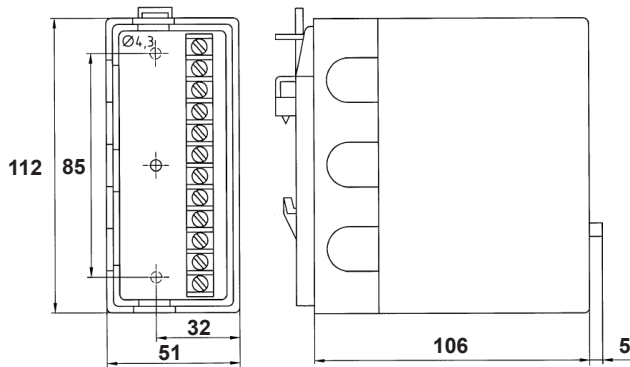
Технічні дані та номінальні умови експлуатації	
Модель	BCS-211
Сертифікат безпеки	TUV ID: 0000006175
Маркування CE	0035 *
Напруга живлення	230 V +/- 15% 50/60 Hz
Вхідний струм	близько, 4,5 VA
Запобіжник	80 mA/T
Релейний вихід	макс. 250 V змінного струму; макс. 5 A
Вихід перетворювача	4 – 20 mA
Діапазон електропровідності рідини	від 0 $\mu\text{S/cm}$ до 10 000 $\mu\text{S/cm}$ від 0 $\mu\text{S/cm}$ до 1000 $\mu\text{S/cm}$ **
Регульоване значення уставки електропровідності за 25°C	від 1000 $\mu\text{S/cm}$ до 10 000 $\mu\text{S/cm}$ від 100 $\mu\text{S/cm}$ до 1000 $\mu\text{S/cm}$ **
Ступінь захисту у соотв. з DIN EN 60529	IP 40 ***
Температура навколишнього середовища	від 0 °C до 60 °C

* Відповідно до директиви PED, параграф VII (модуль B+D, категорія II).

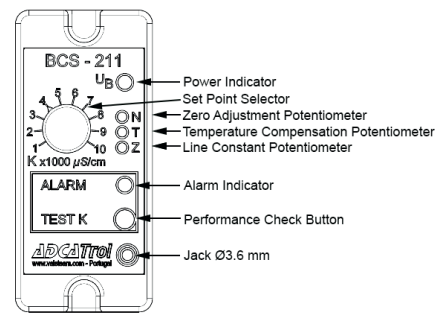
** Виконання з діапазоном перемикача 0 ... 10000 $\mu\text{S/cm}$ на запит (модель BCS-211B).

*** Відповідно до німецьких норм Vd TUV - Wasserstand 100, 4,90 у приміщенні котельні повинен бути забезпечений захист IP 54.

Габаритні розміри приладу, мм

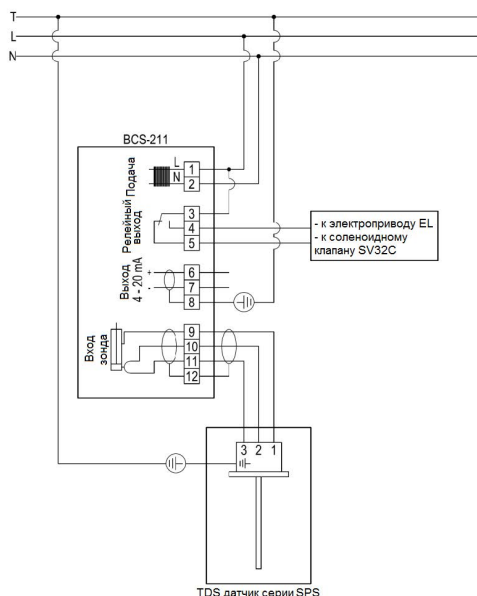


Опис індикації та функцій

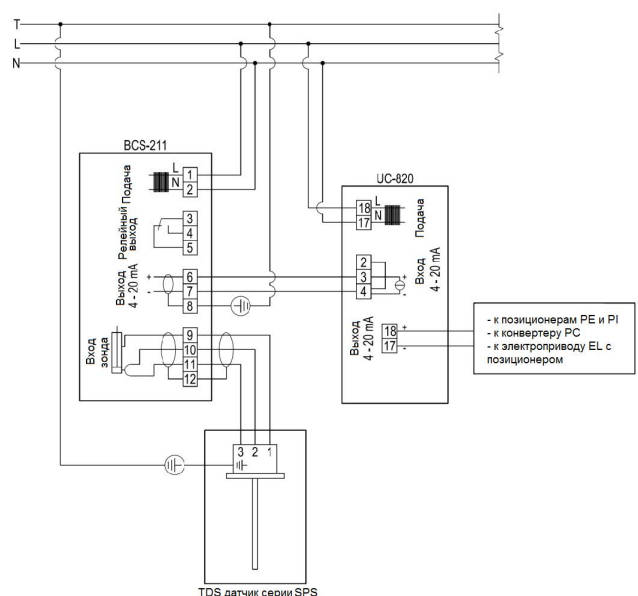


Положення електричних підключень

Релейний вихід – керування Відк./Закр.



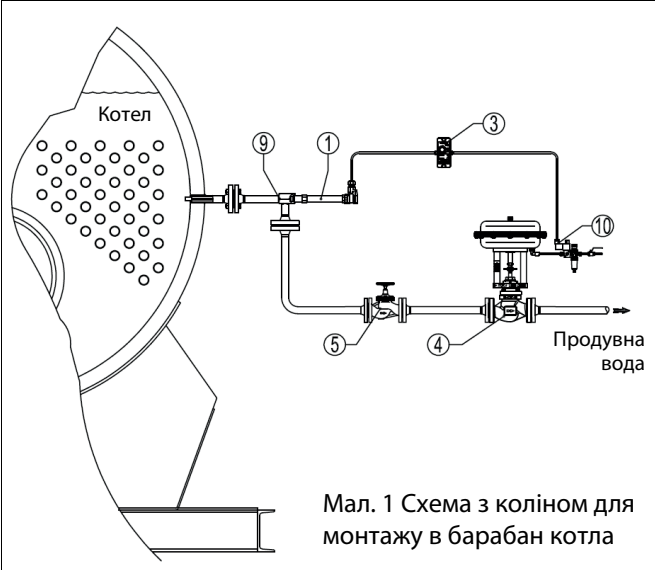
Вихід перетворювача (4 – 20 mA) – PID-регулювання



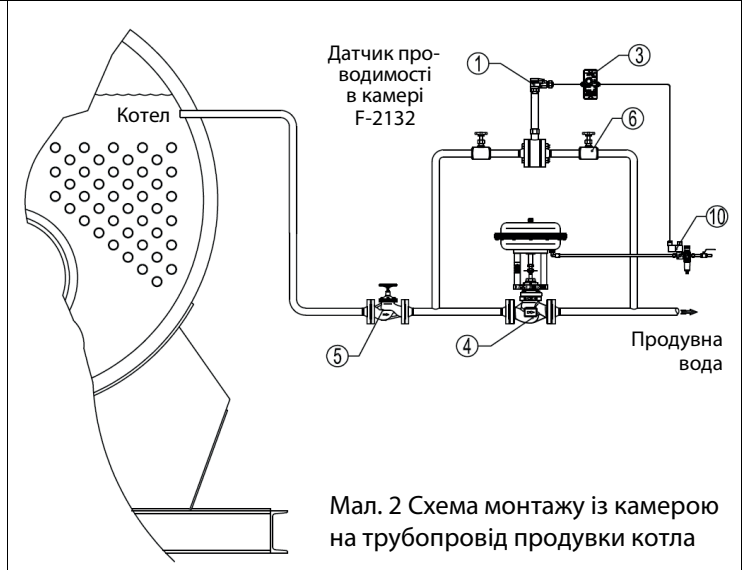
Типові конфігурації та види системи контролю за TDS

Релейний вихід – керування Відк./Закр.

Конфіг. №1 – Вимірювання внутрішньої провідності TDS барабані котла (зонд SPS-33)

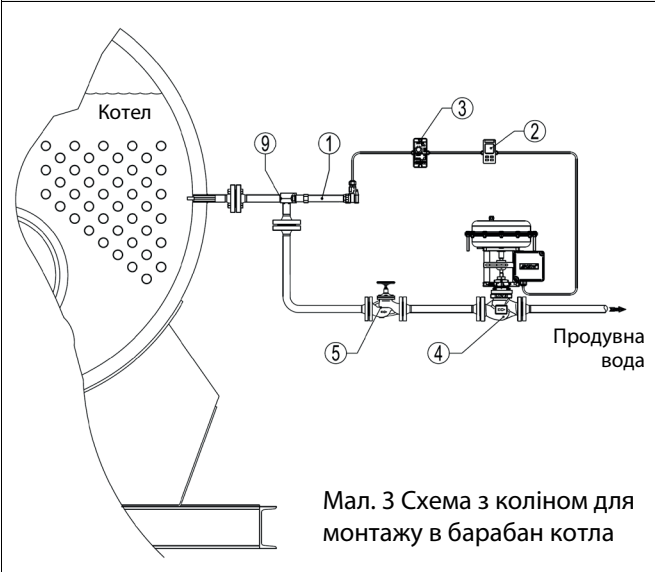


Конфіг. №2 – Вимірювання внутрішньої провідності TDS трубопроводі продування котла (зонд SPS-21)

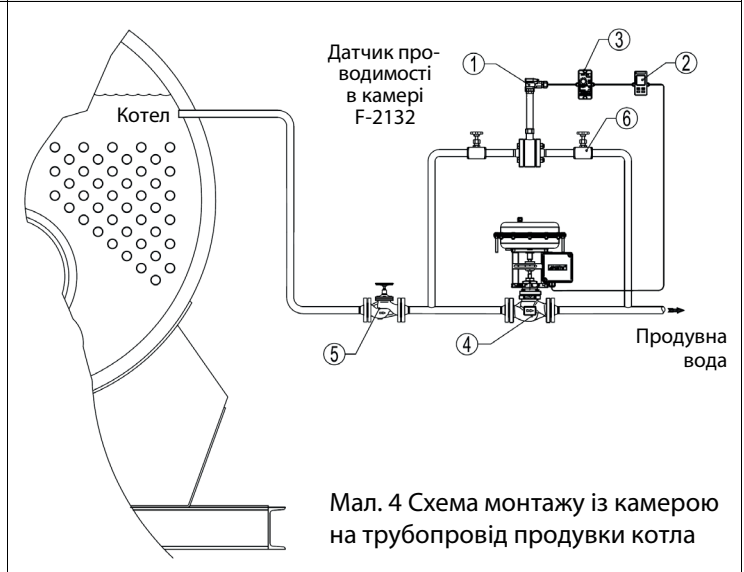


Вихід перетворювача (4 – 20 мА) – PID-регулювання

Конфіг. №3 – Вимірювання внутрішньої провідності TDS барабані котла (зонд SPS-33)



Конфіг. №4 – Вимірювання внутрішньої провідності TDS трубопроводі продування котла (зонд SPS-21)



Специфікація обладнання

Поз. №	Найменування
1	Датчик електропровідності ADCATrol серії SPS-33 (Мал. 1 і 3) а також датчик серії SPS-21 (Мал. 2 і 4)
2	Універсальний мікропроцесорний контролер UC-820
3	Контролер регулювання концентрації розчинених твердих частинок (TDS) ADCATrol серії BCS-211
4	Клапан безперервного продування парового котла ADCA серії VPC26
5	Сильфонний сідельний клапан ADCA серії VF
6	Голчастий клапан ADCA серії NV-400
9	Монтажне коліно ADCA серії F-3220
10	Клапан соленоїдний ADCA серії SV32C, 24 V