

**Фільтр осадовий сітчастий
IS140S - сталевий / IS140i - нерж. сталь
(1/2" – 2")**

**Опис:**

Фільтри осадові сітчасті Y-подібні ADCA серії IS140 застосовні для всіх типів парових, водяних, масляних та повітряних систем.

Призначення IS140 - захист конденсатівідвідників, регулюючих клапанів, трубопроводів і т.д. від домішок і забруднень, які часто є причиною пошкодження і як наслідок втрати потоку середовища.

Опції:

Різні діаметри комірки перфорації фільтруючої сітки.

Зливна пробка або приєднання дренажного клапана у кришці фільтра.

Робоче**середовище:**

Насичена пара, холодна та гаряча вода, масло, повітря та інші рідини та гази сумісні з матеріалами конструкцій фільтра.

Модифікація:

IS140S - з корпусом із вуглецевої сталі.

IS140i – з корпусом із нержавіючої сталі.

Типорозміри:

1/2" дюйма – 2" дюйма.

Приєднання:

Різьба внутрішня ISO 7/1 Rp або NPT.

Комірка сітки:

Сітка з діаметром комірки 0,8 мм (стандарт).

Інші діаметри комірки по запиту.

Монтажне**положення:**

Встановлення на горизонтальному або вертикальному трубопроводі (див. інструкцію з монтажу та експлуатації).

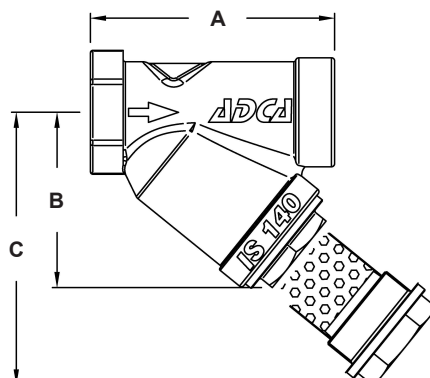
**Маркування СЕ - Група 2 (Європейська директива PED)**

Номинальний тиск	Номинальні діаметри	Категорія директиви
PN 40	1/2" – 1 1/4"	SEP
	1 1/2" – 2"	1 (Промарковано СЕ)

Обмеження щодо застосування *

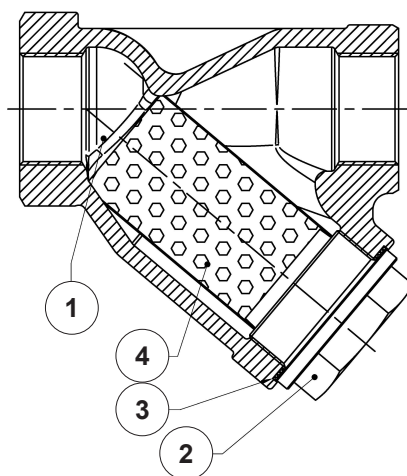
Модифікація IS140S	Модифікація IS140i	Розрахункова температура
Допустимий тиск	Допустимий тиск	
40 бар	40 бар	- 10 °C / 50 °C
33,3 бар	33,7 бар	200 °C
27,6 бар	29,7 бар	300 °C
25,7 бар	28,5 бар	350 °C
23,8 бар	27,4 бар	400 °C

* Відповідно до EN1092-2:2018.



Габаритні розміри, мм

Типорозміри	A	B	C	Маса, кг
1/2"	85	63	107	0,6
3/4"	100	80	139	1,0
1"	115	87	155	1,5
1 1/4"	143	107	192	2,5
1 1/2"	160	125	215	3,6
2"	198	142	242	5,7



Специфікація матеріалів

Поз. №	Деталь	Матеріали (модифікація IS140S)	Матеріали (модифікація IS140i)	Запчастини
1	Корпус	A216 WCB / 1.0619	A351 CF8M/1.4408	
2	Кришка	A105/1.0432	AISI 316/1.4401	
3	Ущільнення кришки	Нержавіюча сталь / Графіт	Нержавіюча сталь / Графіт	X
4	Сітка фільтра	AISI 304/1.4301	AISI 304/1.4301	X

Доступні (під замовлення) запчастини позначені " X ".

Примітка: Поставлені запчастини оплачуються додатково.