

Скло оглядове двостороннє DW40S – з корпусом із сталі (1/2" – 2"; DN 15 – DN 50)



Опис:

Двостороннє оглядове скло ADCA серії DW40S спеціально розроблених для контролю потоку конденсату за конденсатовідвідниками, наприклад, для перевірки відсутності пролітного пара або запирання потоку конденсату. Оглядове скло можливо також встановлювати на будь-яких трубопроводах для контролю умов потоку середовищ.

Опції:

Ущільнювальні прокладки виконані з слюди для роботи на пару.

Застосування:

Застосовується для контролю потоку конденсату за конденсатовідвідниками.

Модифікація:

DW40S – з корпусом із вуглецевої сталі.

Типорозміри:

1/2" дюйма – 2" дюйма; DN 15 – DN 50

Приєднання:

Різьба внутрішня ISO 7/1 Rp або NPT.
Фланці EN 1092-1 PN 25 та 40.
Фланці ASME B16.5 Class 150 та Class 300.

Монтажне

положення:

Встановлення в будь-якому положенні та напрямку потоку середовища (див. інструкцію з монтажу та експлуатації).



1/2" - 1"



DN 15 – DN 25



1 1/4" – 2"



DN 32 – DN 50

Обмеження щодо застосування

PN 40 / Class 300 *	PN 25 *	Class 150 **	Розрахункова температура
Допустимий тиск	Допустимий тиск	Допустимий тиск	
40 бар	25 бар	19,3 бар	-10 / 50 °C
37,1 бар	23,2 бар	17,7 бар	100 °C
35,2 бар	22 бар	15,8 бар	150 °C
33,3 бар	20,8 бар	14 бар	200 °C
28,7 бар	17,9 бар	11,7 бар	280 °C

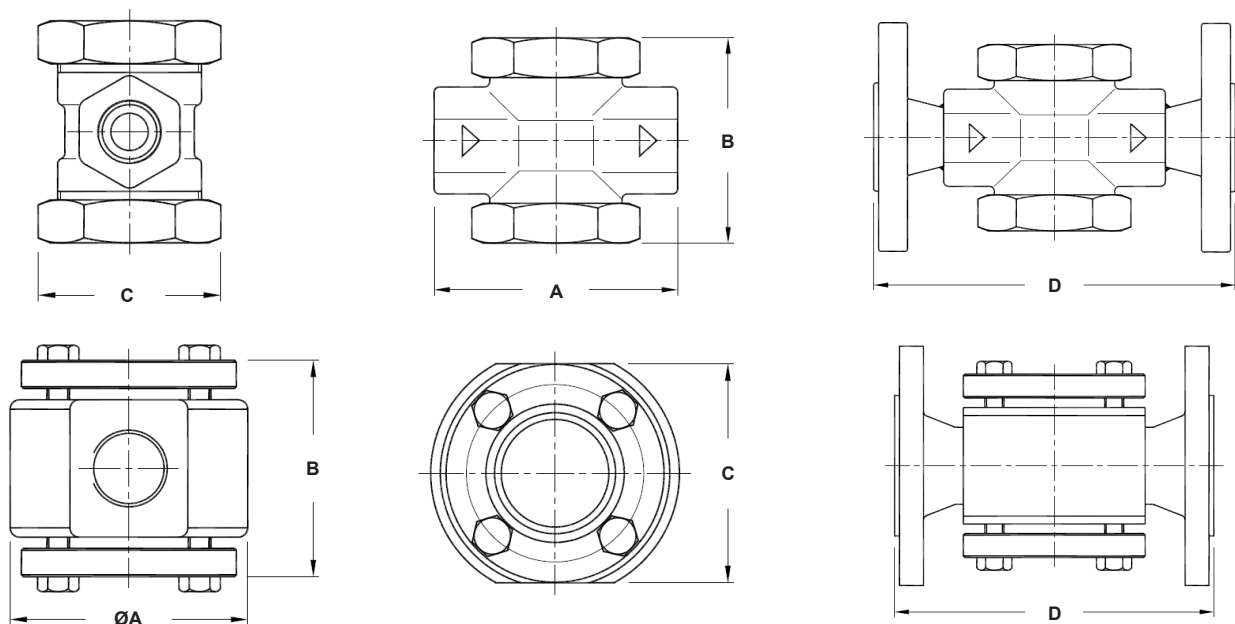
* Відповідно до EN 1092-1:2018;

** Відповідно до EN 1759-1:2004.

Примітка: При роботі на пару використовуйте ущільнювальні прокладки з слюди;
Корпус з номінальним тиском PN 40 допустимий для типорозмірів від DN15 до DN 25;
Номінальний тиск PN 25 для типорозмірів від DN 32 до DN 50;
Номінальний тиски PN 40 та нижче допустимий для усіх різьбових модифікацій.

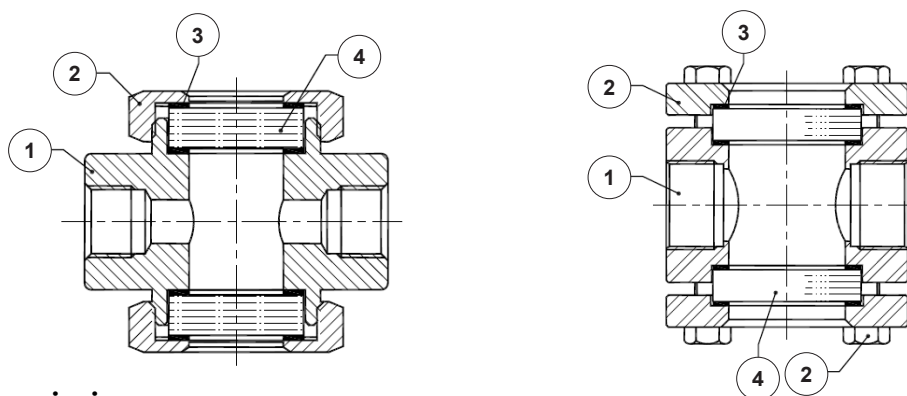
Маркування СЕ - Група 2 (Європейська директива PED)

PN 40 / Class 300	PN 25	Class 150	Категорія директиви
1/2" – 1"; DN 15 – DN 25	1 1/4" – 1 1/2"; DN 32 – DN 40	1/2" - 2"	SEP
—	2" – DN 50	—	1 (Промарковано СЕ)



Габаритні розміри, мм

Розмір	Різьба ISO або NPT			Маса, кг	Фланці PN 40		Фланці Class 150		Фланці Class 300	
	A	B	C		D	Маса, кг	D	Маса, кг	D	Маса, кг
1/2"; DN15	90	80	60	1	150	2,8	150	2,2	150	2,6
3/4"; DN20	90	80	60	1	150	3,2	150	2,6	150	3,5
1"; DN25	100	87	65	1,2	160	3,7	160	3,3	160	4,1
1 1/4"; DN32	130	115	114	7,4	180	11	180	10,2	180	11,3
1 1/2"; DN40	130	115	114	7,2	200	11,5	200	11	200	12,7
2"; DN50	130	125	114	7,7	230	13,5	230	13	230	14,3



Специфікація матеріалів

Поз. №	Деталь	Матеріал		Запчастини
		1/2" – 1"; DN 15 – 25	1 1/4" – 2"; DN 32 – 50	
1	Корпус	P250GH/1.0460	S355JR/1.0045; P250GH/1.0460	
2	Гайка/Фланець для скла	P250GH/1.0460	S355JR/1.0045	
3	Прокладка кришки	Нержавіюча сталь / Графіт	Нержавіюча сталь / Графіт	X
4	Оглядове скло	Боросилікатне скло	Боросилікатне скло	X
5	Болти кришки	—	Сталь 8.8	

Доступні (під замовлення) запчастини позначені " X ".

Примітка: Поставлені запчастини оплачуються додатково.