

**Оглядове скло двостороннє  
DW12G - чавунний / DW12SS - нерж. сталь  
(DN 15 – DN 150)**

**Опис:**

Двостороннє оглядове скло ADCA серії DW12 спеціально розроблених для контролю потоку конденсата за конденсатовідвідниками, наприклад, для перевірки відсутності пролітного пара або запирання потоку конденсату. Оглядове скло можливо також встановлювати на будь-яких трубопроводах для контролю умов потоку середовищ.

**Основні властивості:**

- Інспектування умов потоку середовищ у трубопроводі.
- Відображають заблоковані ділянки трубопроводу.
- Візуальний контроль за станом роботи конденсатовідвідника.

**Опції:**

Ущільнювальні прокладки виконані з слюди для роботи на пару.

**Застосування:**

Застосовується на будь-яких трубопроводах для контролю умов потоку середовищ.

**Модифікація:**

DW12G – з корпусом із чавуну.  
DW12SS – з корпусом із нержавіючої сталі.

**Типорозміри:**

DN 15 – DN 150.

**Приєднання:**

Фланці EN 1092-1/-2 PN 16.

**Монтажне положення:**

Встановлення в будь-якому положенні та напрямку потоку середовища (див. інструкцію з монтажу та експлуатації).

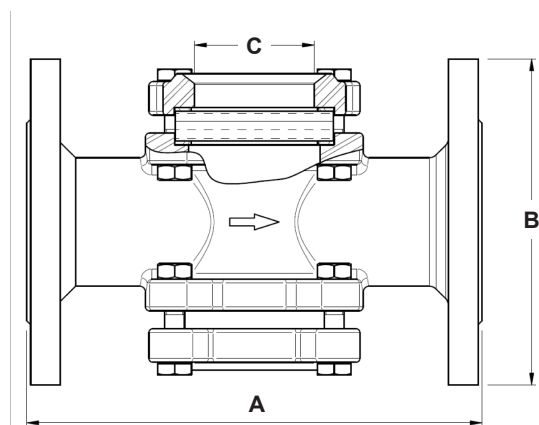
**Маркування СЕ - Група 2 (Європейська директива PED)**

Номинальний тиск	Номинальні діаметри	Категорія
PN 16	DN 15 – DN 50	SEP
	DN 65 – DN 150	1 (Промарковано СЕ)

**Обмеження щодо застосування**

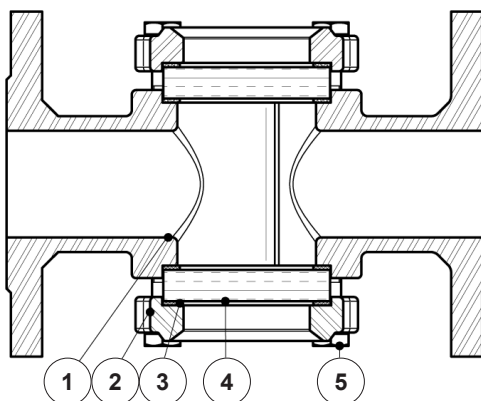
Модифікація DW12G		Модифікація DW12SS	
Допустимий тиск	Розрахункова температура	Допустимий тиск	Розрахункова температура
16 бар	- 10 / 120 °C	16 бар	- 10 / 50 °C
14,4 бар	150 °C	14,5 бар	150 °C
12,8 бар	200 °C	13,4 бар	200 °C
11,8 бар	230 °C	12,9 бар	230 °C
10,5 бар	280 °C	12,2 бар	280 °C

**Примітка:** При роботі на пару використовуйте ущільнювальні прокладки з слюди.



### Габаритні розміри, мм

Типорозміри	А	В	С	Маса, кг	
				Мод. DW12G	Мод. DW12SS
DN 15	130	95	44	3	3
DN 20	150	105	44	3,5	4
DN 25	160	115	44	4	5
DN 32	180	140	50	6	6,5
DN 40	200	150	50	6,5	7,3
DN 50	230	165	60	9	10,5
DN 65	290	185	90	17	17
DN 80	310	200	90	18	20
DN 100	350	220	110	23	26,5
DN 125	400	250	142	50	52
DN 150	480	285	160	63	68



### Специфікація матеріалів

Поз. №	Деталь	Матеріал		Запчастини
		Модифікація DW12G	Модифікація DW12SS	
1	Корпус	GJL-250/0.6025	A351 CF8M/1.4408	
2	Кришка	GJL-250/0.6025	A351 CF8M/1.4408	
3	Прокладка кришки	Графіт	Графіт	X
4	Оглядове скло	Боросилікатне скло	Боросилікатне скло	X
5	Болти кришки	Сталь 8.8	Нержавіюча сталь A2-70	

Доступні (під замовлення) запчастини позначені "X".

**Примітка:** Поставлені запчастини і опції оплачуються додатково.