

Кран кульовий трьохскладовий повнопрохідний M3S1 - з корпусом із оцинкованої сталі (1/2" – 2")



Опис:

Запірні кульові крани ADCA серії M3S1 повнопрохідні складаються з трьох корпусних частин, призначені для перекриття потоку таких середовищ як пара, конденсат, а також інших газів і рідин, сумісних з матеріалами конструкції.

Дані крани не призначені для роботи в якості регулюючих та повинні експлуатуватися у повністю відкритому або повністю закритому положенні.

Основні властивості:

- Конструкція крана з плаваючою кулею.
- Може обслуговуватись без демонтажу з трубопроводу.
- Повна двостороння герметичність.
- З додатковим захистом від протікання по шпindelю.
- Антистатичне виконання механізму крана.



Опції:

Різні матеріали ущільнення кулі.

Пожежостійке, вибухобезпечне виконання.

Робоче

середовище:

Пар, газы та різні рідини: конденсат, термомасло, вода і ін, згадані в групі 2 директиви PED, сумісні з матеріалами конструкції крана.

Модифікація:

M3S1 – з корпусом із оцинкованої сталі.

Типорозміри:

1/2" дюйма – 2" дюйма.

Приєднання:

Різьба внутрішня ISO 7/1 Rp або NPT.

SW – під зварювання в нахлист ANSI B 16.11.

BW – під зварювання в стик ANSI B16.25.

Монтажне

положення:

Див. інструкцію з монтажу та експлуатації.

Маркування СЕ - Група 2 (Європейська директива PED)

Номинальний тиск	Номинальні діаметри	Категорія
PN 100	1/2" – 11/4"	SEP
	11/2" – 2"	1 (Промарковано СЕ)

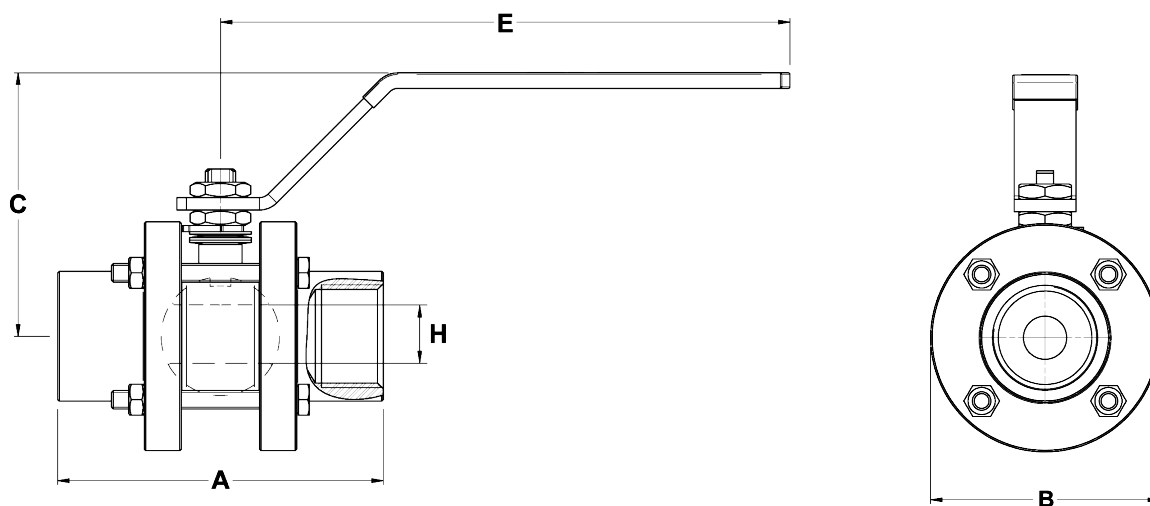
Обмеження щодо застосування

PN 100 *	Розрахункова температура
Допустимий тиск	
100 бар	-29 °C / 60 °C
80 бар	100 °C
40 бар	150 °C
7 бар	220 °C

* Ущільнювальні прокладки з PTFE/Графіт.

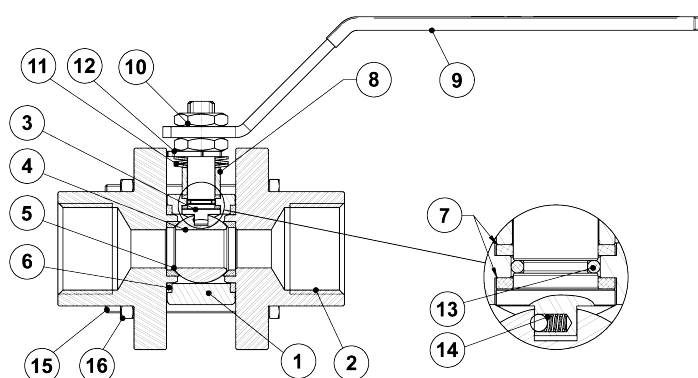
Габаритні розміри, мм

Розмір	A	B	C	E	H	Маса, кг
1/2"	80	60	75	145	14	0,7
3/4"	95	80	85	185	20	1,4
1"	105	90	85	185	25	2,2
1 1/4"	120	110	100	270	32	3,3
1 1/2"	130	120	110	270	38	4,3
2"	145	130	115	270	48	7,3



Специфікація матеріалів

Поз. №	Деталь	Матеріал
1	Корпус	ASTM A-105/1.0432
2	Кришка корпусу	ASTM A-105/1.0432
3	Шпindel	AISI 316/1.4404
4	Куля	AISI 304/1.4301
5	* Сідло кулі	** PTFE / Графіт
6	* Ущільнення корпусу	PTFE / Графіт
7	* Ущільнення шпинделя	PTFE / Графіт
8	* Сальник шпинделя	AISI 304/1.4301
9	Рукоятка	Оцинкована сталь
10	Затискна гайка	Оцинкована сталь
11	* Тарілчасті пружини	Пружинна сталь
12	Упорна шайба або кільце	Оцинкована сталь
13	Ущільнююче кільце шпинделя	Вітон
14	Антистатичний пристрій	AISI 304/1.4301
15	Болти	Оцинкована сталь
16	Гайки	Оцинкована сталь



* Доступні (під замовлення) запчастини.

** PTFE/Графіт - графіт, посилений PTFE.