

## Вентиль голчастий манометричний GC400 – сталевий / GC400i – нерж. сталь (1/2")

**ADCA**  
STEAM EQUIPMENT

### Опис:

Манометричні голчасті вентиля ADCA серії GC400 розроблені для установки таких приладів, як манометри, перетворювачі тиску і перемикачі. Дроселювання робочого середовища через вентиль, захищає підключений прилад від стрибків тиску. Повне закриття вентиля та скидання тиску через вбудовану вентиляційну пробку дозволяє безпечно виймати прилад для заміни або калібрування.

### Основні властивості:

- Вбудована вентиляційна пробка для скидання тиску.
- Розроблений та протестований відповідно до стандарту DIN 16270.

**Опції:** Спеціальна модифікація для застосування на кисень.

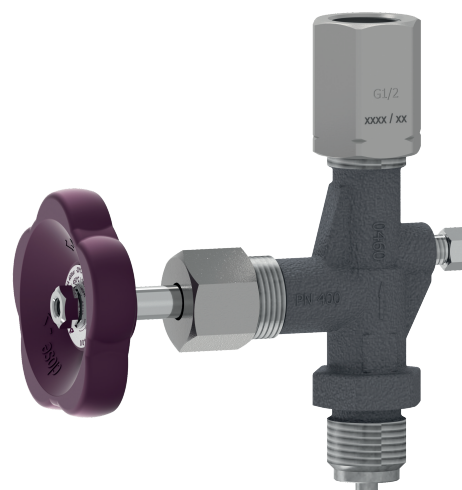
**Робоче середовище:** Насичена пара, вода, стиснене повітря та інші рідини, сумісні з конструкцією.

**Модифікація:** GC400 – з корпусом із вуглецевої сталі.  
GC400i – з корпусом із нержавіючої сталі.

**Типорозміри:** 1/2" дюйма.

**Приєднання:** Вхід: Різьба зовнішня G 1/2".  
Вихід: Різьба внутрішня ISO 228.

**Монтажне положення:** В будь-якому положенні з потоком в напрямку, вказаному стрілкою на корпусі клапана.



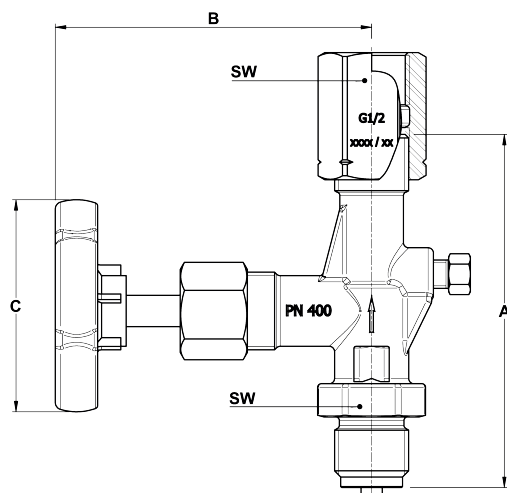
GC400



GC400i

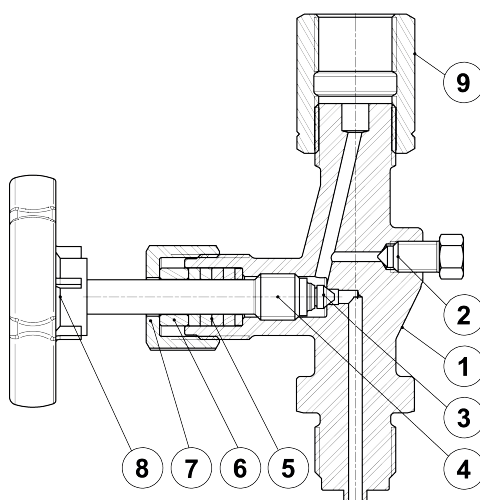
### Обмеження щодо застосування

Модифікація GC400		Модифікація GC400i	
Допустимий тиск	Розрахункова температура	Допустимий тиск	Розрахункова температура
400 бар	- 20 °C / 120 °C	400 бар	- 20 °C / 200 °C
320 бар	200 °C	320 бар	350 °C
268 бар	300 °C	284 бар	450 °C
160 бар	425 °C	268 бар	500 °C
140 бар	450 °C	240 бар	550 °C



### Габаритні розміри, мм

Типорозмір	A	B	C	SW	Маса, кг
G1/2" x 1/2"	100	90	63	27	0,54



### Специфікація матеріалів

Поз. №	Деталь	Матеріал	
		Модифікація GC400	Модифікація GC400I
1	Корпус	Сталь P250GH/1.0460	Нерж. сталь AISI 316 Ti / 1.4571
2	Вентиляційна пробка	Сталь нерж. AISI 316 Ti / 1.4571	Сталь нерж. AISI 316 Ti / 1.4571
3	Шпindelь	Сталь нерж. AISI 420C / 1.4034	Сталь нерж. AISI 316 Ti / 1.4571
4	Шток	Сталь нерж. X14CrMoS17/1.4104	Сталь нерж. AISI 316 Ti / 1.4571
5	Набивка	Графіт	Графіт
6	Сальник	Сталь 11SMnPb30/1.0718	Сталь нерж. AISI 316 Ti / 1.4571
7	Герметизуюча гайка	Сталь 11SMnPb30/1.0718	Сталь нерж. AISI 316 Ti / 1.4571
8	Маховик	Пластик	Пластик
9	Компресійний фітинг	Сталь 11SMnPb30/1.0718	Сталь нерж. AISI 316 Ti / 1.4571