

## Манометр аксіальний MAN-40 – з корпусом із сталі (1/4")

**ADCA**  
STEAM EQUIPMENT

### Опис:

В манометрах ADCA серії MAN-40 використаний добре зарекомендований себе принцип вимірювання на основі трубки Бурдона, призначений для вимірювання тиску рідких та газоподібних середовищ.

Манометри мають номінальний діаметр циферблата 40 мм, діапазон вимірювань відзначений секторами, а їх корпус повністю виготовлений із чорної сталі.

### Основні властивості:

- Точність: 1,6% повної шкали.
- Конструкція: розроблений відповідно до EN 837-1.
- Технологічне приєднання: осьове.



### Опції:

Радіальний манометр (бічне підключення).  
Модифікація повністю з нержавіючої сталі.

### Робоче

### середовище:

Для газоподібних і рідких середовищ, що володіють високою в'язкістю і не схильних до кристалізації, які не надають корозійного впливу на деталі із мідного сплаву.

### Модифікації:

MAN-40 - аксіальний (осьове підключення).

### Приєднання:

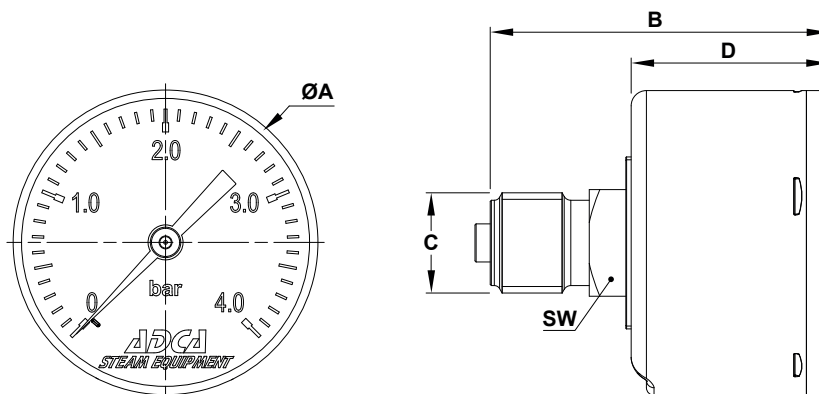
Зовнішня різьба G1/4", згідно з ISO 228.

### Діапазони шкали:

0 - 2,5 бар; 0 - 4 бар; 0 - 6 бар; 0 - 10 бар;  
0 - 16 бар; 0 - 25 бар; 0 - 40 бар.

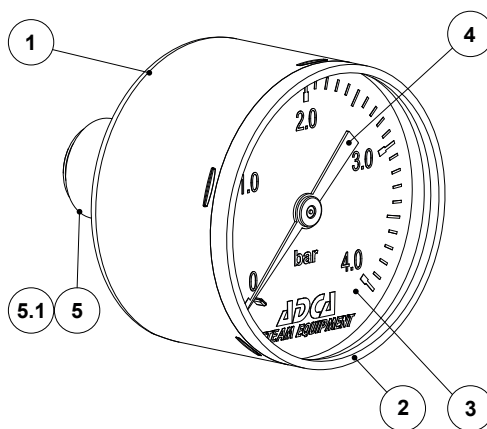
### Обмеження щодо застосування

Точність показань	±1,6% повної шкали.
Клас захисту	IP 65
Максимальний допустимий тиск	Максимальне значення шкали
Максимальна температура робочого середовища	60 °C (максимум)
Температура навколишнього середовища	від -10 °C до +60 °C



**Габаритні розміри, мм**

Розмір	ØA	B	C	D	SW	Маса, кг
1/4"	40	47	1/4"	26	14	0,07



**Специфікація матеріалів**

Поз. №	Деталь	Матеріал
1	Корпус	Сталь
2	Оглядове скло	Скло
3	Циферблат	Білий алюміній
4	Показчик	Чорний алюміній
5	Приєднання	Латунь
5.1	Чутливий елемент	Мідний сплав