

Манометр MAN-63A – аксіальний / MAN-63R – радіальний (нержавіюча сталь; 1/4")



Опис:

В манометрах ADCA серії MAN-63 використаний добре зарекомендований себе принцип вимірювання на основі трубки Бурдона, призначений для вимірювання тиску рідких та газоподібних середовищ.

Манометри мають номінальний діаметр циферблата 63 мм, діапазон вимірювань відзначений секторами, а їх корпус повністю виготовлений з нержавіючої сталі.

Основні властивості:

- Компактна конструкція повністю із нержавіючої сталі.
- Конструкція: розроблений відповідно до EN 837-1.
- Контакти, що контактують з середовищем, елементи з AISI 316Ti / 1.4571.
- Корпус з байонетним (швидкознімним) з'єднанням та можливістю продування.
- Підходить для заповнення гліцерином.

Робоче

середовище:

Для газоподібних і рідких середовищ, що володіють високою в'язкістю і не схильних до кристалізації, які не надають корозійного впливу на деталі із мідного сплаву.

Модифікації:

MAN-63A (axial) - аксіальний (осьове підключення).
MAN-63R (radial) - радіальний (бічне підключення).

Приєднання:

Зовнішнє різьблення G1/4", згідно з ISO 228.

Діапазони

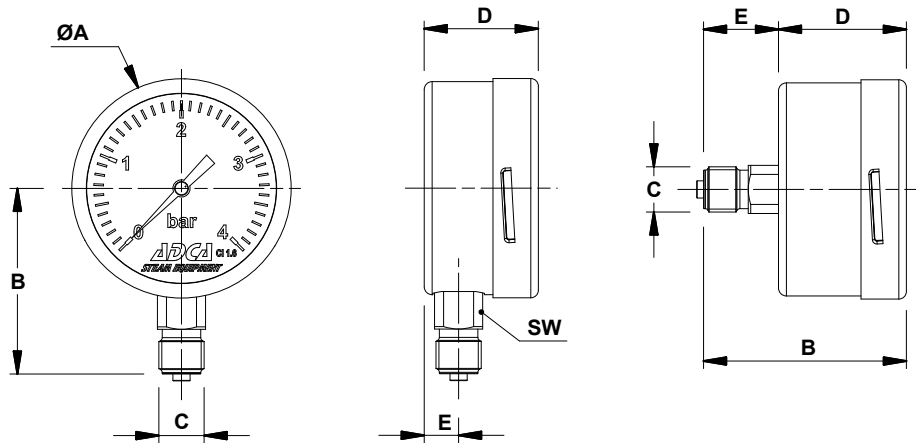
шкали:

0 - 2,5 бар; 0 - 4 бар; 0 - 6 бар; 0 - 10 бар;
0 - 16 бар; 0 - 25 бар; 0 - 40 бар.
Додатково є версія для вакууму до
-1 бар – 1,5 бар.



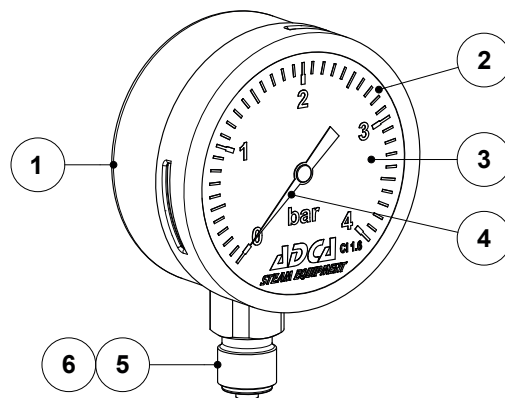
Обмеження щодо застосування

Точність показань	±2,5% повної шкали.
Клас захисту	IP 65
Максимальний допустимий тиск	Максимальне значення шкали
Максимальна температура робочого середовища	100 °C (максимум)
Температура навколишнього середовища	від -10 °C до +60 °C



Габаритні розміри, мм

Модифікація	Ø	B	C	D	E	SW	Маса, кг
MAN-63R	63,8	54	1/4"	33,2	10	14	0,2
MAN-63A	63,8	59	1/4"	37,2	21,8	14	0,2



Специфікація матеріалів

Поз. №	Деталь	Матеріал	Поз. №	Деталь	Матеріал
1	Корпус та кільце безелю	AISI 304/1.4301	4	Показчик	Чорний алюміній
2	Оглядове скло	Скло	5	Приєднання	AISI 316Ti / 1.4571
3	Циферблат	Білий алюміній	6	Чутливий елемент	AISI 316Ti / 1.4571