

Охолоджувач відбору проб SC32B / SC132B – з корпусом із нерж. сталі (1/2" x 1/4")



Опис:

Охолоджувачі відбору проб ADCA серії SC32B / SC132B спеціально розроблені для відбору проб води або пари з котлів з метою періодичного контролю хімічного складу котлової води. Охолоджувачі виключають можливість утворення пари вторинного кипіння, забезпечуючи тим самим безпечність обслуговуючого персоналу і виключаючи неточності у відборі проб. Конструкція повністю виконана із нержавіючої сталі, що забезпечує довгий строк служби і виключає хімічну реакцію середовища з матеріалами охолоджувача.

Основні властивості:

- Стійкий до корозії корпус і внутрішні деталі.

Опції:

Вентиль на вході замірюваної серед.
Вентиль на вході охолоджувальної серед.
Термометр.
Кришка на болтових з'єднаннях (розбірна, обслуговувана конструкція).
Нестандартні розміри і матеріали охолоджувача за індивідуальним замовленням.

Робоче середовище:

Парові котли, системи гарячого водопостачання і системи аналізу.

Модифікація:

SC32B/SS – корпус і змійовик з нержавіючої сталі завдовжки 300 мм.
SC132B/SS – корпус і змійовик з нержавіючої сталі завдовжки 400 мм.

Приєднання:

1/2" дюйма (ISO 7 Rp. або NPT) – для трубопроводів охолоджуючої води;
1/4" дюйма x 8 мм (компресійні фітинги) – для трубопроводів відбору проб.

Монтажне положення:

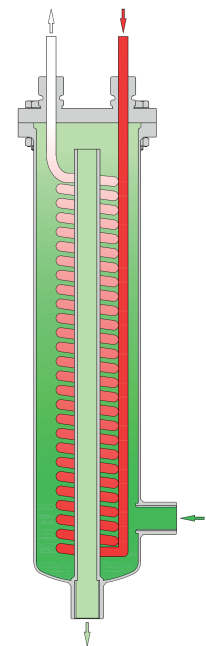
Вертикальне встановлення.

Експлуатація:

Перед пуском робочого (вимірюваного) середовища необхідно здійснити подачу охолоджуючої рідини. При цьому вентилі на вході та виході робочого середовища повинні бути закриті. В іншому випадку існує ризик заподіяння шкоди персоналу через кипіння робочої рідини на виході з корпусу охолоджувача. При припиненні відбору проб необхідно спочатку закрити вентилі на трубопроводі робочого середовища та тільки після цього перекрыти охолоджувальну рідину.

Продуктивність:

Для одержання 30–60 кг/год вимірюваної рідини з температурою ≈ 30 °C потрібно 1 м³/год охолоджуючої рідини з температурою 15 °C (для котлів до 20 бар – 220 °C), для інших тисків температур звертайтеся до фахівців компанії Пріма Трейдінг.



Обмеження щодо застосування

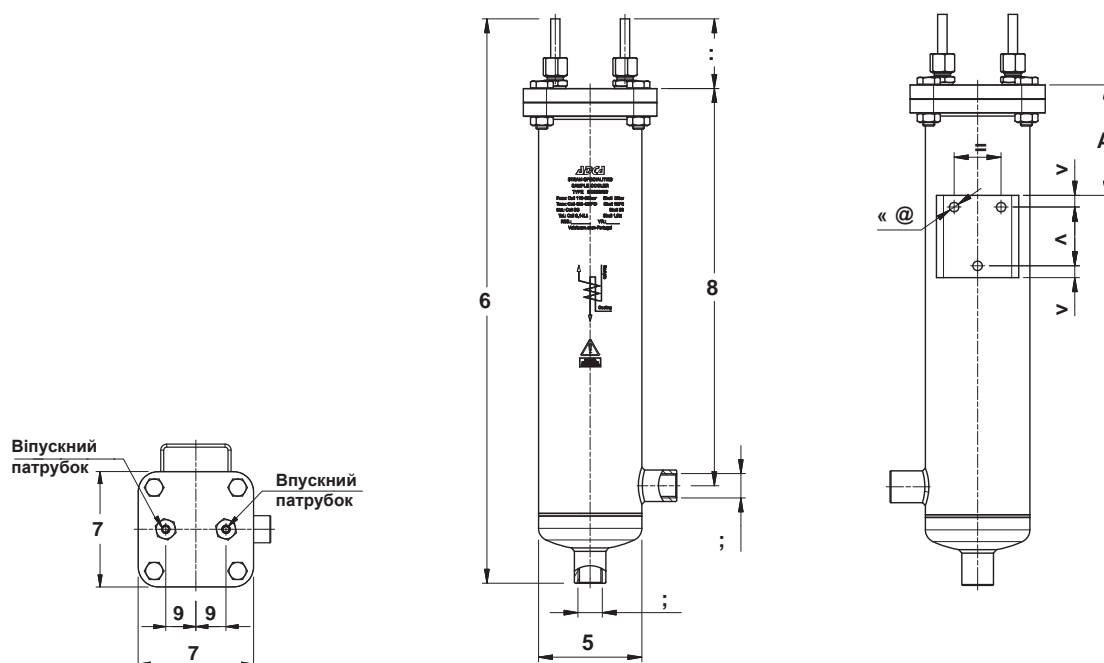
Модифікація	Корпус		Змійовик	
	Допустимий тиск	Розрахункова температура	Допустимий тиск	Розрахункова температура
SC32 / SC132	20 бар	120 °C	110 бар	400 °C
			90 бар	450 °C

Мінімальна робоча температура: -10 °C.

Продукт виготовляється згідно вимогам норм AD Merkblatt.

Габаритні розміри, мм

Мод.	A	B	C	D	E	F	G	H	I	J	L	M	Маса, кг
SC32B	90	486	115	342	30	60	1/2"	50	40	10	8	94	4,5
SC132B	90	585	115	342	30	60	1/2"	50	40	10	8	94	5,9



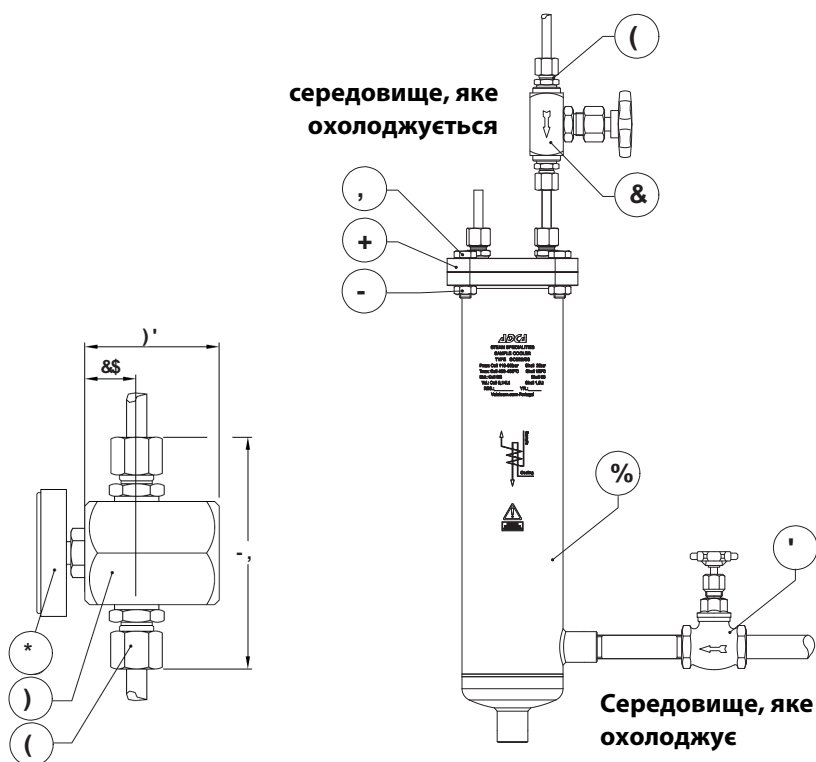
Специфікація матеріалів

Деталь	Матеріал
	Модифікація: SC32B / SC132B
Корпус	AISI 304/1.4301
Кришка	AISI 304/1.4301
Змійовик	AISI 316L/1.4404
Обтискні фітинги *	Fe/Zn 12 - ISO 2081 - Cl. L
Випускна трубка	AISI 316L/1.4404
Приєднання для термометра	AISI 316/1.4401
Болти та гайки	Нержавіюча сталь A2-70

Сертифікат EN10204 3.1 доступний за запитом разом із замовленням.

* З нержавіючої сталі AISI 316Ti / 1.4571, по запиту (оплачується додатково).

Монтаж та обв'язка



Специфікація обв'язки

Поз. №	Найменування
1	Охолоджувач проб
2	* Вентиль голчастий ADCA серії NV-400 на вході робочої середи
3	Запірний вентиль ADCA серії GV32B на вході охолодження
4	Обтискний фітинг DN 1/4 " × 8 (2) Cl. S (316Ti/1.4571)
5	Приєднання термометра (опція)
6	** Біметалічний термометр (опція)
7	Кришка на болтових з'єднаннях
8	Болти
9	Гайки

* Більш докладну інформацію див. у відповідній технічній документації обладнання.

** Обмеження по температурі максимум 400 °C.

Примітка: Поставлені опції оплачуються додатково.