

**Відцентровий сепаратор
повітря і шламу для рідинних систем
AS/S – сталевий, AS/SS – нержавіюча сталь
PN 16 (DN 32 - DN 300)**

**Опис:**

Відцентрові сепаратори повітря і шламу для рідинних систем ADCA серії AS призначені для використання в гідравлічних системах опалення, охолодження і перекачування. Робота заснована на принципі відцентрової сили, замість того, щоб покладатися на низькошвидкісну сепарацію, пропонуючи перевагу ефективної сепарації в меншому форм-факторі.

Внутрішній сітчастий фільтр захищає від будь-яких забруднень, присутніх в системі, таких як пісок, залишки термічного процесу, а саме накипу та інші сторонні домішки і в результаті відцентрових сил, зіткнень і вихрових ефектів, з більш високою питомою вагою відокремлюються від рідини. Розташування сітчастого фільтра має особливу перевагу порівняно із зовнішніми трубними сітчастими фільтрами, оскільки бруд видаляється з потоку води і збирається в нижній частині пристрою, що дозволяє уникнути втрат тиску.

Сепаратори AS повинні бути встановлені в місцях з найвищою температурою і найнижчим тиском, де розчинність є нижчою. В ідеалі їх слід встановлювати після котлів або теплообмінників, перед чиллерами і перед всмоктуванням насосів.

Основні властивості:

- Відсутність рухомих елементів конструкції.
- Вмонтований сітчастий фільтр з нержавіючої сталі.
- Максимальна ефективність сепарації при мінімальних вимогах відведеного вільного місця

Опції:

Різні типи приєднання та номінальні тиски.

Робоче середовище:

Використовується для видалення повітря і бруду в гідравлічних системах опалення, охолодження і перекачування.

Модифікація:

AS/S - корпус із вуглецевої сталі.

AS/SS - корпус із нержавіючої сталі.

Всі вищевказані модифікації доступні у версіях з сітчастим фільтром, наприклад, AS/SF та AS/SSF.

Типорозміри:

DN 32 – DN 300.

Приєднання:

Фланці EN 1092-1, PN 16.

Фланці ASME B16.5, Class 150, по запиту.

Дренажне з'єднання: Внутрішня різьба ISO 7/1 Rp або NPT, по запиту.

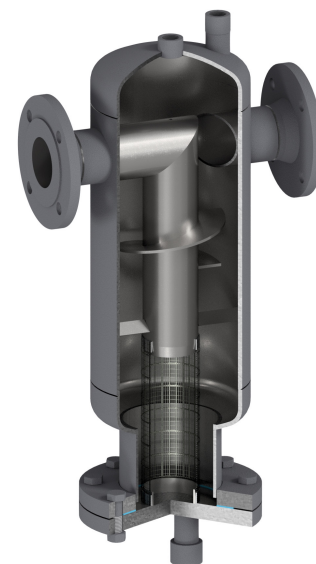
Примітка: Стандартні фланці PN 16 DN 65 поставляються з 4 отворами. 8 отворів, згідно EN 1092-1/-2, по спецзамовленню.

Монтажне положення:

Сепаратори AS повинні бути встановлені в місцях з найвищою температурою і найнижчим тиском, де розчинність є нижчою. В ідеалі їх слід встановлювати після котлів або теплообмінників, перед чиллерами і перед всмоктуванням насосів. Горизонтальна установка, завжди зі зливним патрубком, спрямованим вниз. Для видалення повітря рекомендується установка повітряного фільтра ADCA серії AE (див. інструкції з встановлення та експлуатації).

Підбір типорозміру:

Як правило, на існуючій установці рекомендується встановлювати сепаратор того ж типорозміру, що і трубопровід. Перепад тиску зазвичай незначний. Для попереднього розрахунку перепаду тиску, будь ласка, проконсультуйтеся.



Маркування СЕ - Група 2 (Європейська директива PED)

Номинальний тиск	Номинальні діаметри	Категорія директиви
PN 16	DN 32 – DN 300	SEP

Обмеження застосування для зварних сепараторів *

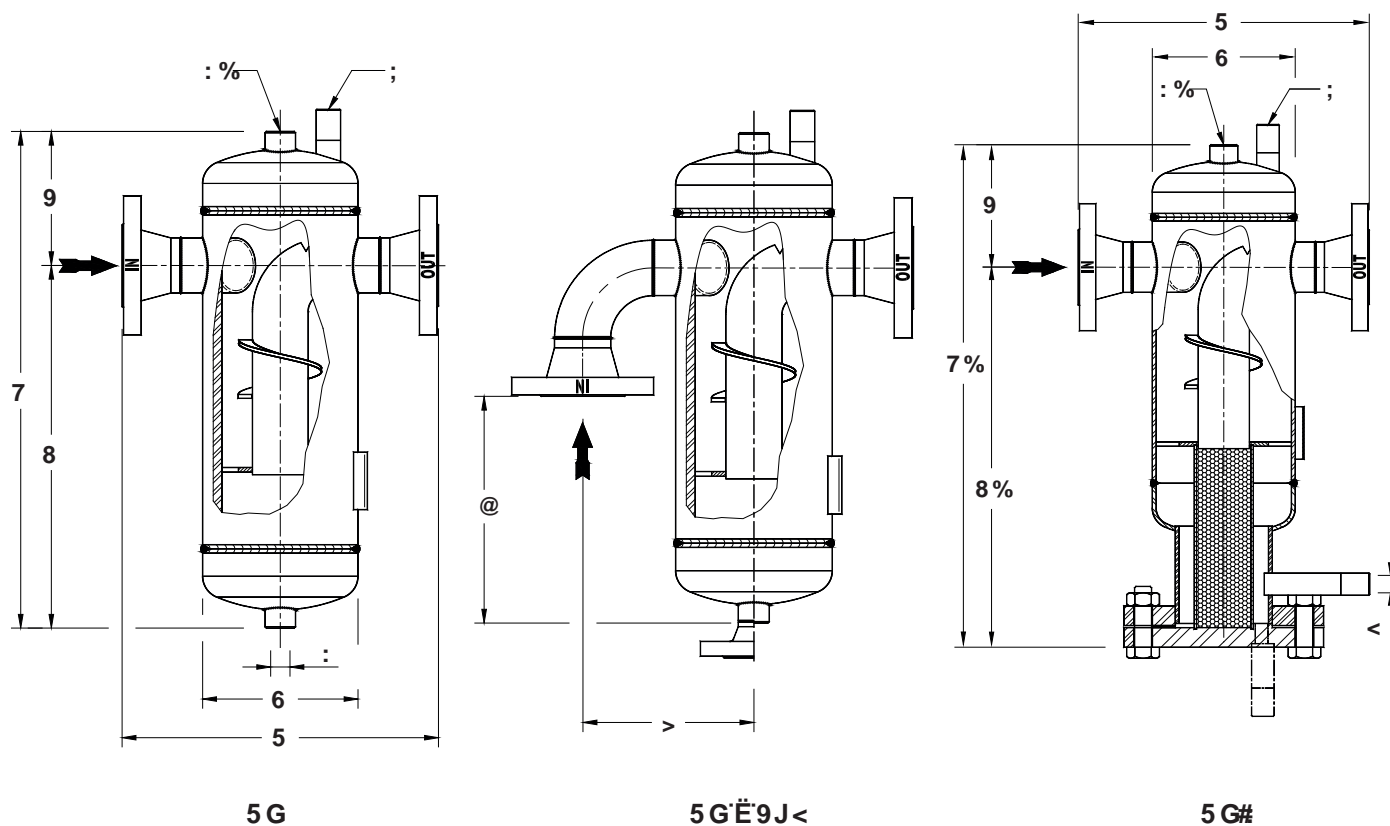
Фланці PN 16 *		Фланці Class 150 **	
Допустимий тиск	Розрахункова температура	Допустимий тиск	Розрахункова температура
16 бар	50 °C	15,3 бар	50 °C
15 бар	100 °C	13,3 бар	100 °C
12,7 бар	200 °C	11,1 бар	200 °C
12 бар	250 °C	—	—

* Відповідно до EN1092-2:2018;

** Відповідно до EN1759-1:2004;

.Мінімальна робоча температура: -10 °C.

Продукт виготовляється згідно вимогам норм AD Merkblatt.



Габаритні розміри*, мм

Розмір	A PN 16	A CL.150	B	C	C1	D	D1	E	F **	F1 **	G **	H **	Об'єм, л	Маса, кг
DN 32	260	290	140	395	495	285	385	110	3/4"	1/2"	1/2"	3/4"	6	13
DN 40	260	294	140	435	535	325	425	110	3/4"	1/2"	1/2"	3/4"	6,7	14,3
DN 50	310	341	168	505	605	385	485	120	3/4"	1/2"	1/2"	3/4"	11,7	21
DN 65 ***	380	430	219	550	670	410	530	140	1"	3/4"	3/4"	1"	19,8	31,5
DN 80	400	440	219	610	730	462	582	148	1"	3/4"	3/4"	1"	27	40
DN 100	485	533	273	715	835	528	648	187	1 1/4"	3/4"	3/4"	1 1/4"	38	59,8
DN 125	535	605	324	845	995	630	780	215	1 1/4"	1"	1"	1 1/4"	54	84
DN 150	565	635	356	962	1131	692	841	290	1 1/2"	1"	1"	1 1/2"	79	161
DN 200	605	685	406	1170	1320	880	1030	290	1 1/2"	1"	1"	1 1/2"	146	202
DN 250	720	784	508	1540	1710	1140	1310	400	1 1/2"	1"	1"	1 1/2"	288	330
DN 300	840	913	610	1700	1870	1172	1342	528	1 1/2"	1"	1"	1 1/2"	412	475

F - Штуцер для відведення шламу з сітчастого фільтра; F1 - Штуцер для автоматичного відведення повітря; G - Штуцер для спуску повітря при запуску; H - Штуцер для спуску повітря з сітчастого фільтра.

* Для сертифікованих значень зверніться до виробника. Вага відноситься до версій AS/SF PN 16, інші версії можуть мати трохи інші значення.

** Стандартно з'єднання в сепараторах, виготовлених з фланцями EN, дренажне з'єднання має внутрішню різьбу ISO 7 Rp. У сепараторах, виготовлених із фланцями ASME, ці з'єднання мають внутрішню різьбу NPT. Як альтернатива, може бути поставлене фланцеве дренажне з'єднання відповідно до EN 1092-1 або ASME B16.5 (ASME того ж класу, що і основні з'єднання).

*** Стандартні фланці PN 16 DN 65 поставляються із 4 отворами. 8 отворів, згідно EN 1092-1, по спецзамовленню.

Примітки: Верхня кришка сепаратора забезпечена різьбовим з'єднанням, розмір якого не перевищує розмір дренажного з'єднання. Це з'єднання завжди постачається з різьбовим гніздом (приєднанням).

Специфікація матеріалів

Деталь	Матеріал
Корпус	EN 10216-2 / P235GH / 1.0325
Кришка	EN 10028-2 / P265GH / 1.0425
Вхідний та вихідний патрубки	EN 10216-2 / P235GH / 1.0325
Комірцевий фланець згідно EN	EN 10222-2 / P250GH / 1.0460
Комірцевий фланець згідно ASME	ASTM A105 / 1.0432
Штуцер різьбовий (вентиляційний та дренажний)	ASTM A105 / 1.0432
Внутрішні елементи	EN10025-2 / S235JR / 1.0038

Сертифікат EN10204 3.1 доступний за запитом разом із замовленням.

Фланці виконані за стандартом

Номинальний тиск	Номинальні діаметри	Стандарт EN	Стандарт ASME
PN16	* DN15 – DN50	EN1092-1 PN40	ANSI B16.5 Class 150
PN16	DN65 – DN300	EN1092-1 PN16	ANSI B16.5 Class 150

* Фланці EN 1092-1 PN 16 і PN 40, в типорозмірах від DN 15 до DN 50, мають однакову кількість і розмір отворів.