

Розподільний колектор MAS



Опис:

Паророзподільні колектори MAS призначені для розміщення підвідних і вивідних паропроводів зі встановленою трубопровідною арматурою в одному місці. Таке рішення дає змогу раціонально використовувати доступну площу, а також суттєво знизити витрати на монтаж і обслуговування системи.

Дренажний патрубок з автоматичним конденсатовідвідником відводить конденсат, що утворюється, забезпечуючи подачу високоякісної сухої пари до споживачів.



Основні властивості:

- Різні схеми монтажу.
- Зниження витрат на монтаж, що досягається за рахунок використання збірних конструкцій.

Опції:

Блоки в зборі, включаючи вентиля, манометри та вузол відведення конденсату. Різні конструкції.

Робоча середа:

Насичена або перегріта пара.
Вода, стиснене повітря та інші рідини (на вимогу).

Модифікації:

MAS-H – паророзподільний колектор.
MAW-H – рідинний розподільний колектор.
MAG-H – газорозподільний колектор.
Суфікс 'H': Горизонтальна конструкція.

Типорозміри:

DN 100 – DN 300.

Приєднання:

Фланці EN 1092-1, PN 16 чи PN 40.
Фланці ASME B16.5, Class 150 або 300, по запиту.
Дренажне з'єднання: Внутрішня різьба ISO 7/1 Rp або NPT, по запиту.
Примітка: Стандартні фланці PN 16 DN 65 поставляються з 4 отворами. 8 отворів, згідно EN 1092-1/-2, по спецзамовленню.

Маркування:

Продукт виготовляється згідно вимогам норм AD Merkblatt.

Монтажне положення:

Колектор повинен бути змонтований в горизонтальному положенні так, щоб з'єднання дренажу було вертикально донизу (див. інструкції з встановлення та експлуатації).

Технічні данні:

Тип рідини, максимальний робочий тиск і температура.
Діаметр колектора (розмір 'B').
Нумерація патрубків зліва направо з використанням суфіксів 'I' і 'O' для позначення входів і виходів відповідно. Приклад: MAS-H B-168 з 1 DN100-I + 2 DN50-O + 1 DN40-O.
Приєднання для конденсату d1.
Інші характеристики, такі як товщина ізоляції, підключення вимірювальних приладів і т.д.
Примітка: У разі замовлення, перед початком виготовлення надсилається узгоджувальний розрахунок та конструктивне креслення.

Специфікація матеріалів

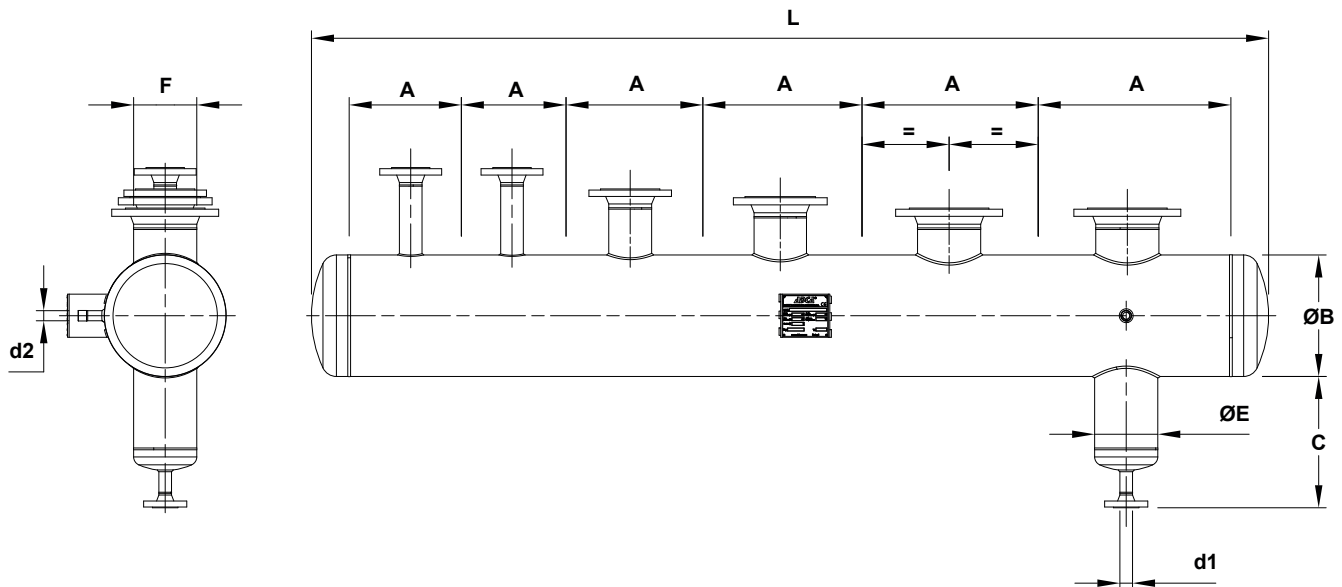
Деталь	Матеріал
Корпус	EN10216-2 / P235GH / 1.0325
Кришки	EN10028-2 / P235GH / 1.0425
Вхідний та вихідний патрубки	EN10216-2 / P235GH / 1.0325
Комірцевий фланець згідно EN	EN10028-2 / P235GH / 1.0425
Комірцевий фланець згідно ASME	ASTM A105 / 1.0432
Раструб	ASTM A105 / 1.0432
Внутрішні елементи	EN10025-2 / S235JR / 1.0038

Сертифікат EN10204 3.1 доступний за запитом разом із замовленням.

Фланці виконані за стандартом

Номинальний тиск	Номинальні діаметри	Стандарт EN	Стандарт ASME
PN16	* DN15 – DN50	EN1092-1 PN40	ANSI B16.5 Class 150
PN16	DN65 – DN300	EN1092-1 PN16	ANSI B16.5 Class 150
PN25	DN15 – DN150	EN1092-1 PN40	ANSI B16.5 Class 300
PN25	DN200 – DN300	EN1092-1 PN25	ANSI B16.5 Class 300
PN40	DN15 – DN300	EN1092-1 PN40	ANSI B16.5 Class 300

* Фланці EN 1092-1 PN 16 і PN 40, в типорозмірах від DN 15 до DN 50, мають однакову кількість і розмір отворів.



Рекомендований мінімальний відступ між фланцевими з'єднаннями *

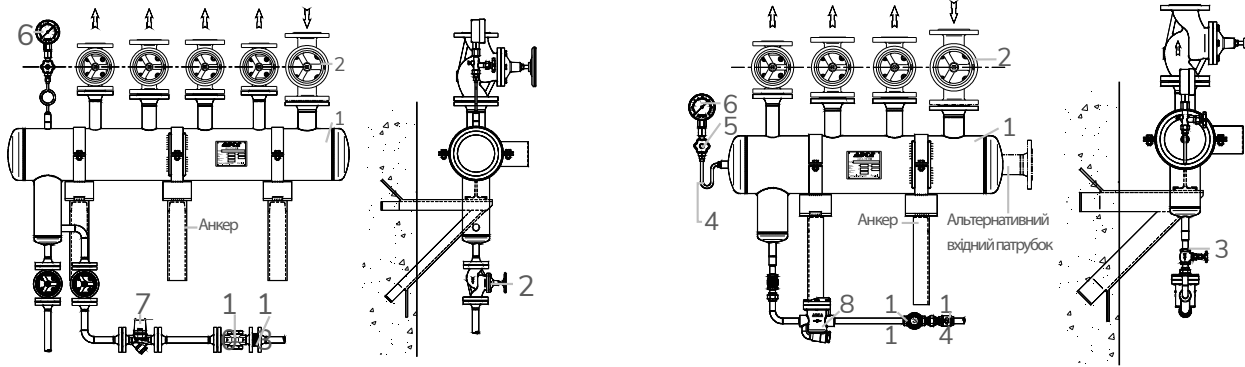
DN	15	20	25	32	40	50	65	80	100	125	150	200	250	300
A (mm)	145	155	165	190	200	215	235	250	270	300	335	395	455	510

* Рекомендований мінімальний зазор між фланцевими з'єднаннями для подальшого монтажу фланцевих вентилів EN 1092-1 PN 16 / PN 40.

Примітка: Оскільки це не стандартний продукт, і може мати різні ємності та розміри, сертифіковані значення для кожного розміру будуть надані тільки після повної оцінки даних та підтвердження замовлення.

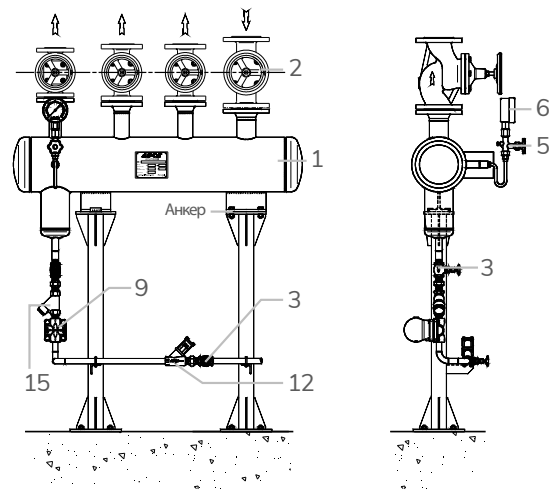
Максимальний розмір патрубка відповідно до діаметра колектора 'B' (мм)

B	114	140	168	220	275	325	357
F	≤ 65	≤ 80	≤ 100	≤ 150	≤ 200	≤ 200	≤ 250



Специфікація обв'язки

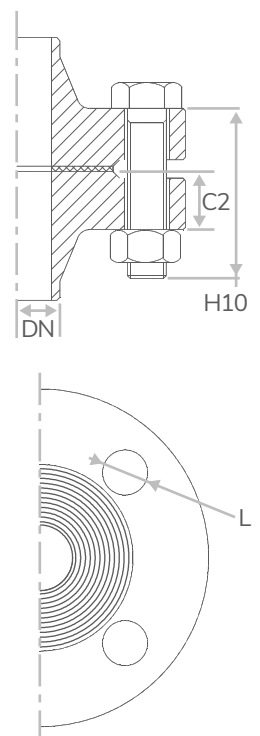
Поз. №	Найменування
1	Колектор розподільний MAS-H
2	Запірний сильфонний вентиль VF16
3	Запірний вентиль GV32B
4	Сифон для приладів виміру тиску GSU-40
5	Вентиль голчастий манометричний GC-400
6	Манометр радіальний MAN-100
7	Конденсатовідвідник біметалічний BM32
8	Конденсатовідвідник з перекинутим стаканом IB12
9	Конденсатовідвідник поплавковий FLT20 *
10	Скло оглядове двостороннє DW40S
11	Скло оглядове одностороннє SW12
12	Скло оглядове зі зворотним клапаном SCK
13	Дисковий зворотний клапан RD40 фланцевий
14	Дисковий зворотний клапан RT25 муфтовий
15	Фільтр осадовий сітчастий IS16 Y-подібний



* Конденсатовідвідник поплавкового типу рекомендується лише для низьких тисків.

Розмірна таблиця для фланцевих з'єднань

DN	EN 1092-1 / PN 16					EN 1092-1 / PN 25					EN 1092-1 / PN 40				
	C2	ØL	Болтове з'єднання		H10	C2	ØL	Болтове з'єднання		H10	C2	ØL	Болтове з'єднання		H10
			К-ть	Розм.				К-ть	Розм.				К-ть	Розм.	
15	16	14	4	M12	50	16	14	4	M12	50	16	14	4	M12	50
20	18	14	4	M12	55	18	14	4	M12	55	18	14	4	M12	55
25	18	14	4	M12	55	18	14	4	M12	55	18	14	4	M12	55
32	18	18	4	M16	55	18	18	4	M16	55	18	18	4	M16	55
40	18	18	4	M16	55	18	18	4	M16	55	18	18	4	M16	55
50	18	18	4	M16	55	20	18	4	M16	60	20	18	4	M16	60
65	18	18	4*	M16	55	22	18	8	M16	65	22	18	8	M16	65
80	20	18	8	M16	60	24	18	8	M16	70	24	18	8	M16	70
100	20	18	8	M16	60	24	22	8	M20	75	26	22	8	M20	75
125	22	18	8	M16	65	26	26	8	M24	80	28	26	8	M24	90
150	22	22	8	M20	70	28	26	8	M24	90	30	26	8	M24	90
200	24	22	12	M20	75	30	26	12	M24	90	36	30	12	M27	110
250	26	26	12	M24	80	32	30	12	M27	100	42	33	12	M30	120
300	28	26	12	M24	90	34	30	16	M27	100	52	33	16	M30	140



Примітка: Стандартні фланці PN 16 DN 65 поставляються з 4 отворами. 8 отворів, згідно EN 1092-1/-2, по спецзамовленню.