

Електро-пневматичний позиціонер PS100 для клапанів ADCATrol з вхідним керуючим сигналом 4-20 мА

АДСАTrol
STEAM EQUIPMENT

Опис:

ADCATrol PS100 - це цифровий позиціонер з електронною настройкою, призначений для встановлення на пневматичні лінійні приводи ADCATrol серії PA. Позиціонер має невелику і компактну конструкцію з відмінним співвідношенням ціни та якості.

Повністю автоматичне визначення параметрів регулювання та адаптація до кінцевого регульовального клапана забезпечують значну економію часу та оптимізацію процесу керування.

Завдяки особливо міцним та довговічним матеріалам, таким як полікарбонат та алюміній, PS100 здатний витримувати надзвичайно суворі та агресивні умови експлуатації.



Основні характеристики:

- Низькі експлуатаційні витрати, проста надійна конструкція.
- Великий дисплей, що легко читається, з чотирма кнопками керування і підтримкою NAMUR NE 107.
- Простота введення в експлуатацію завдяки зручному інтерфейсу. Монтаж на будь-який лінійний або поворотний привід.
- Мінімальне споживання повітря при нерухомому положенні.
- Здатний протистояти надзвичайно суворим та агресивним навколишнім умовам, та агресивних умов технологічного процесу включаючи парові удари.
- Налаштування одним натисканням: ініціалізація виконується натисканням кнопки.
- Безконтактний магнітний датчик, що не зношується, для точного визначення положення клапана
- Параметр вибору завдання дозволяє швидко вибрати режим роботи клапана, наприклад: точне керування, відкритий/закритий, прискорене керування та інші режими
- Компенсація втрат тиску для забезпечення постійного фактичного значення та захисту приводу.
- Швидкий відклик в кінцевих положеннях забезпечує короткий час переміщення і щільне закриття клапанів.
- Швидка динаміка при відкритті/закритті кінцевих положень.

Опції та

аксесуари:

Вимоги безпеки, захист згідно ATEX, FM, CSA та IECEx.

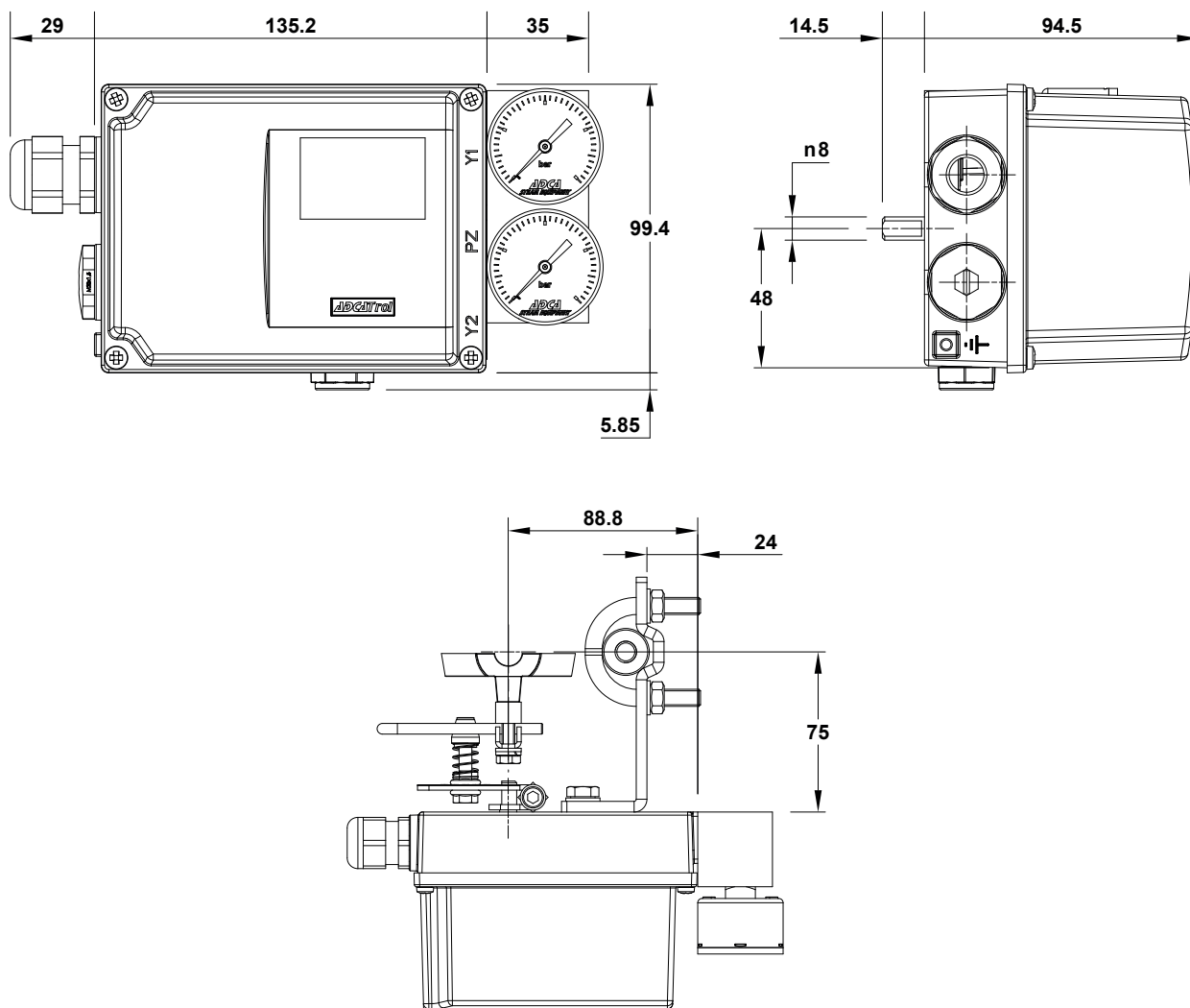
Модуль для аналогового зворотного зв'язку по положенню.

Опціональні дискретні входи/виходи (1 DI / 1 DO).
Комплект кріплення для лінійних приводів згідно стандарту IEC 534/NAMUR.

З'єднувальний колектор з манометрами.

Модифікація: PS100.

Типорозміри, мм



Технічні дані

Загальні характеристики	
IP Ступінь захисту	IP 66 NEMA 4X
Матеріали	Корпус з алюмінію або алюмінію/полікарбонату Манометричний блок з алюмінію або нержавіючої сталі Манометр з нержавіючої сталі та латуні
Пневматичні приєднання	Внутрішня різьба ISO 228 G 1/4" або 1/4" NPT
Електричні підключення	Кабельні вводи: M20 x 1,5 або NPT Гвинтові клеми: макс. 2,5 мм ²
Вага	Прибл. 1 кг (без аксесуарів)
Монтажне положення	Будь-яка*
Директиви	Відповідає вимогам: - Директива з електромагнітної сумісності 2004/108/ЕС від 12/2004 - Директива ЄС щодо маркування відповідності СЕ

Вимоги до експлуатації	
Навколишня температура	від -20 до +80 °С
Відносна вологість	від 0 до 100%
Ступінь забруднення згідно з ІЕС 61010-1	2
Категорія перенапруги згідно з ІЕС 61010-1	II
Вібростійкість	98 м/с ² , від 27 до 300 Гц *

* Рекомендований діапазон безперервної роботи клапана в зборі становить 30 м/с².

Управління	
Блок керування	Адаптивний п'ятипозиційний перемикач
Мертва зона	Регульоване максимальне значення ± 0,1 до 3% Мінімізація максимального значення завжди активна
Аналоговий вхід (ІА)	Інтервал дискретизації: 50 мс Роздільна здатність: 0,05%
Визначення положення	Інтервал дискретизації: 10 мс Роздільна здатність при ході 10 мм: 0,1% Ефект впливу температури: 0,1%/10 К

* У вологому середовищі пневматичні з'єднання та вентиляційні отвори не повинні бути спрямовані дотри.

Подача повітря*	
Чистота	Макс. розмір частинок: 5 мкм Макс. щільність частинок: 5 мг/м ³
Вміст оливи	Макс. концентрація: 1 мг/м ³
Точка роси під тиском	Мін. 20 К нижче робочої температури
Тиск подачі **	від 1,4 до 7 бар
Витрата повітря	При стаціонарній роботі: < 36 x 10-3 Нм ³ /год Під час роботи під тиском 7,1 Нм ³ /год при 4 бар; 9,8 Нм ³ /год при 6 бар Під час випуску: 13,7 Нм ³ /год при 4 бар; 19,2 Нм ³ /год при 6 бар
Негерметичність клапана	< 6 x 10-4 Нм ³ /год
Рівень звукового тиску	LAeq < 75 дБ; LAmax < 80 дБ

* Без масел, води та пилу, відповідно до DIN/ISO 8573-1, з вмістом оливи та чистотою відповідно до класу 3.

** Не перевищувати максимальний робочий тиск приводу!

Положення електричних підключень

Клеми	
Клема	Опис
+6 / -7	Аналоговий вхід
9 / 10	Цифровий вхід DI (опція)
+31 / -32	Цифровий вихід DO (опція)
+61 / -62	Аналоговий зворотний зв'язок AO (опція)

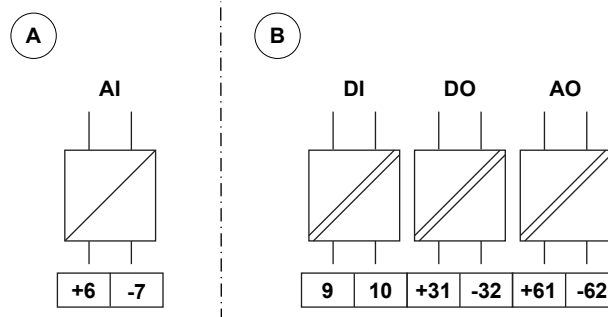
Примітки: Опис на наклейці на передній кришці PS100 не означає, що пристрій оснащено відповідними додатковими модулями. Додаткові модулі не підлягають подальшому встановленню та не можуть бути ввімкнені за допомогою програмного забезпечення.

Аналоговий вхід (AI)	
Клеми	+6 / -7
Номинал. робочий діапазон	від 4 до 20 мА, двопровідний
Мінімал. струм	3,8 мА
Граничний статичний струм	± 40 мА
Напруга живлення	6,5 В при 20 мА
Імпеданс	325 кОм при 20 мА

Модуль аналогового зворотного зв'язку (AO) *	
Клеми	+61 / -62
Діапазон сигналу	4 to 20 мА
Faulty current	< 3,6 мА
Напруга живлення (двopовідна технологія)	24 В постійного струму (від 12 до 30 В постійного струму)
Відхилення	0,05%
Похибка сигналу	± 0,3%
Похибка передачі	Похибка від температури навколишнього середовища ± 0,1%/10К
Макс. резистивний шум	Макс. залишковий рівень сигналу ± 0,5%
Електрична ізоляція	Електрично ізольований від інших входів і виходів

Примітка: За відсутності сигналу від позиціонера (наприклад, "немає живлення", "ініціалізація" або в разі помилки) модуль встановлює сигнал на виході на >20 мА (рівень тривоги).

Примітка: Для отримання повних технічних характеристик продукту, включаючи вимоги до використання в потенційно вибухонебезпечних середовищах, будь ласка, зверніться за консультацією до тех. відділу компанії Пріма Трейдінг.



А Типовий

В Опції

Цифровий вхід (DI)	
Клеми	9 / 10
Електрична ізоляція	Електрично з'єднані з аналоговим сигналом та ізольовані від вихідних сигналів
Статус сигналу "0"	> 300 кОм
Статус сигналу "1"	< 3 кОм
Навантаження на контакт	Максимальне навантаження на контакт < 20 мкА, 3 В (підходить тільки для плаваючого контакту)

Цифровий вихід (DO)	
Клеми	+31 / -32
Макс. напруга живлення	35 В
Живлення від зовнішнього джерела струму	Обмежується до 50 мА
Статус сигналу High	Струмopровідний, максимальна номінальна напруга 3 В
Статус сигналу Low	Заблокований, I < 60 мкА*

* Заблокованим також вважається стан, коли пристрій несправний або аналоговий вхід (AI) дорівнює 0 мА.

Маркування PS100

Тип	6DR71	0	1	0	N	N	0	11A	A9	
Цифровий електро-пневматичний позиціонер PS100	6DR71									
Матеріал корпусу										
Алюмінієвий корпус і кришка з полікарбонату з оглядовим вікном		0								
Алюмінієвий корпус і кришка без оглядового вікна (спец. виконання)		1								
Тип виконавчого механізму (привід)										
Одностороньї дії / односпрямований, відмовостійкий			1							
Подвійної дії / двонаправлений, відмовостійкий (спец. виконання)			2							
Вибухозахист										
Без вибухозахисту				0						
Ex ia (ATEX, IECEx, FM, CSA,...) a)				1						
Вхідний керуючим сигналом										
4 – 20 мА						N				
Цифрові сигнали										
Без модуля цифрових сигналів							N			
Опціональні дискретні входи/виходи: 1 DI / 1 DO b)								A		
Аналоговий вихід (поточне положення)										
Без модуля аналогового виходу по положенню								0		
Аналоговий зворотний зв'язок по положенню (АО), діапазон сигналу 0/4 – 20 мА, двопровідна система									1	
Приєднання										
Приєднання електричної лінії: M20 x 1,5 з пластиковими кабельними вводами; Приєднання пневматичних ліній: ISO 228 G 1/4"										11 A
Приєднання електричної лінії: 1/2" NPT без кабельних вводів; Приєднання пневматичних ліній: 1/4" NPT										44 B
Додаткове обладнання										
Відсутнє										A9
Спеціальні виконання / Додатково										
Повний опис або додаткові коди мають бути додані у разі нестандартної комбінації.										E

a) ATEX 2 G Ex ia IIC T4 Gb. IECEx II 2 G Ex ia IIC T4 Gb. FM CI Zn 1 AEx ia IIC T4 Gb. CSA Ex ia IIC T4 Gb.

Додаткова інформація по запиті.

b) Не доступні з вибухозахистом Ex ia.