

**Конденсатовідвідник термостатичний  
збалансований по тиску для стерильної пари  
TSS6A – з корпусом із нерж. сталі  
(1/2" – 3/4")**

**ADCAPure**  
Pharma, Food, Chemical & Cosmetic

UghMa '5875 Jg'  
Ub '9<98; 'A Ya VUF



**Опис:**

Конденсатовідвідники термостатичні ADCAPure серії TSS6A з функцією відведення повітря з парових систем, розроблені для використання в таких гігієнічних системах, як реактори, стерилізатори, CIP/SIP, автоклави, та розподільчих лініях, в системах чистої (стерильної) пари.

Невеликі розміри та кутова конструкція роблять їх ідеальними для використання з широким спектром обладнання.

**Основні переваги:**

- Безперервний модулюючий відвід конденсата.
- Різні варіанти приєднань, легко обрати напрямом підключення обтискних фітінгів по відношенню до механізму та кришки.
- Відведення повітря.
- Проста і компактна конструкція.

**Стандартна обробка поверхонь:**

- Полірування внутрішніх деталей, що контактують із середовищем:  $\leq 0,51 \mu\text{m}$  (мкм) Ra – SF1.
- Зовнішнє полірування:  $\leq 0,76 \mu\text{m}$  (мкм) Ra – SF3.
- Інші варіанти - див. технічну інформацію ADCAPure.
- Очищення ультразвуком.

**Опції:** Спеціальні конструкції на запит.

**Робочі середовища:** Насичена чиста (стерильна) пара.

**Модифікація:** TSS6A – горизонтальний вхідн. і вихідн. патрубки.  
TSS6AI – горизонтальний вхідний і вертикальний вихідний патрубки.  
TSS6AO – вертикальний вхідний і горизонтальний вихідний патрубки.

**Типорозміри:** 1/2" дюйма – 3/4" дюйма.

**Приєднання:** Обтискний фітінг три-кламп (стандарт: ASME BPE).  
Інші приєднання на запит.

**Упакування:** Збирання та пакування здійснюється в чистому приміщенні відповідно до ISO 14644-1. Обладнання заглушене з кінців і завакуумовано в поліетиленову плівку, щоб уникнути забруднення.

**Монтажне положення:** За замовчуванням на горизонтальному трубопроводі, напрямом потоку зліва на право, а також кутова горизонтальна (I) або вертикальна (O) конструкція під замовлення.



TSS6A



TSS6AI



TSS6AO

**Маркування СЕ – Група 2 (Європейська директива PED)**

PN 10	Категорія
1/2" – 3/4"	SEP

**Обмеження щодо застосування \***

<b>РМА</b> – Максимальний допустимий тиск	10 бар
<b>ТМА</b> – Максимальна допустима температура **	177 °С
<b>РМО</b> – Максимальний робочий тиск	6 бар
<b>ТМО</b> – Максимальна робоча температура	165 °С

\* Інші обмеження на запит. Максимальні робочі умови можуть бути обмежені торцевими з'єднаннями конденсатовідвідника через нормативні обмеження.

\*\* Максимальна допустима температура протягом короткого проміжку часу, для використання в таких системах, як CIP/SIP.

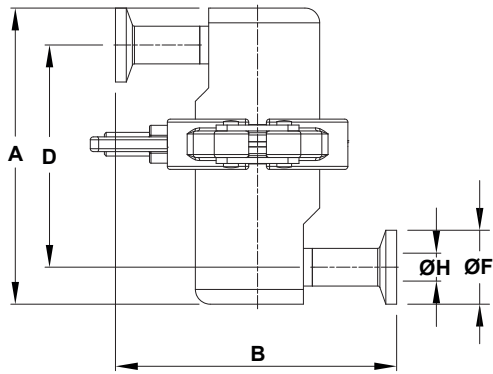
**Пропускна спроможність, кг/год**

Мод.	Розмір	Перепад тиску, бар								
		0,2	0,3	0,5	1	1,5	2	3	4	6
TSS6A (A) *	1/2" – 3/4"	320	380	410	550	680	909	1081	1199	1403
TSS6A (B) *	1/2" – 3/4"	470	495	518	697	792	1026	1231	1436	1682

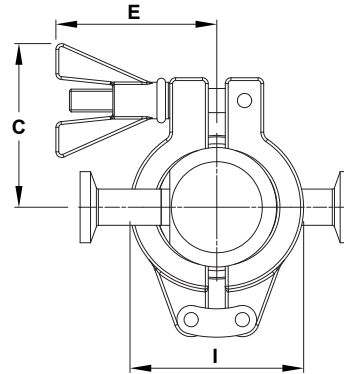
**Примітка:** **A** = Пропускна спроможність для переохолодженого конденсату нижче темп. насичення пари на 5 °С.

**B** = Для переохолодженого конденсату нижче температури насичення пари на 20 °С.

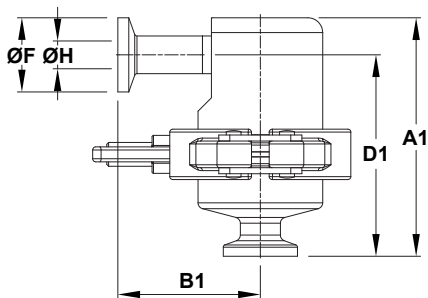
\* Параметри пропускної спроможності дійсні також для модифікацій TSS6AI та TSS6AO.



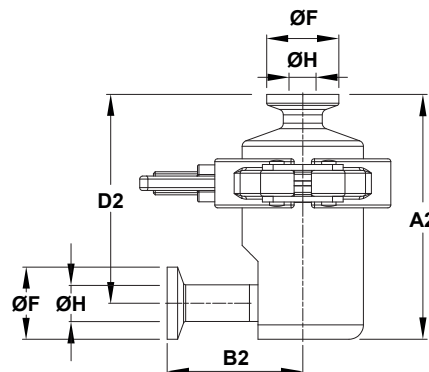
TSS6A



TSS6A



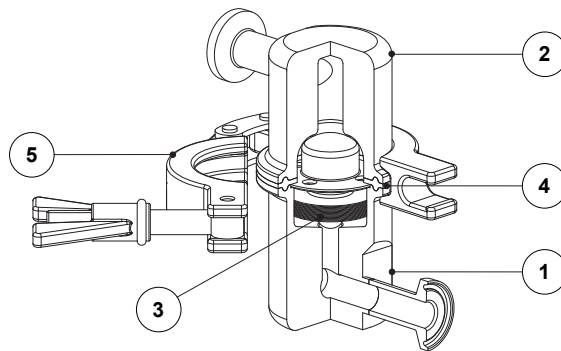
TSS6AI



TSS6AO

**Габаритні розміри – обтискні фітинги ASME BPE (мм)**

Розмір	A	A1	A2	B	B1	B2	C	D	D1	D2	E	ØF	ØH	I	Маса (кг)
1/2"	100	80,5	85	95	48	47	57,5	75	68	72,5	56,5	25	9,4	61	1,2
3/4"	100	80,5	85	95	48	47	57,5	75	68	72,5	56,5	25	15,8	61	1,2



**Специфікація матеріалів**

Поз. №	Деталь	Матеріал	Запчастини
1	Корпус	AISI 316L / 1.4404	
2	Кришка	AISI 316L / 1.4404	
3	* Термостат	AISI 316L / 1.4404	×
4	* Прокладка	** PTFE	×
5	Обтискний фітинг (три-кламп)	AISI 316 / 1.4401	

\* Доступні (під замовлення) запчастини позначені 'x'.

\*\* Інші ущільнюючі матеріали на запит.

**Примітка:** Сертифікати ущільнень класу VI по FDA/USP видаються на запит.