



Відцентровий сепаратор пари S10HV – для стерильних середовищ PN 10 (кутова конструкція; 1/2" – 2")

ADCAPure
Pharma, Food, Chemical & Cosmetic

Опис:

Коли для стерилізації використовується волога пара, наявність у ній крапель води у зваженому стані що знижує ефективність теплопередачі, і це може негативно вплинути на ефективність процесу стерилізації.

Сепаратори ADCAPure серії S10H відцентрового типу призначені для уловлювання і видалення крапель рідини з трубопроводів пари. Пара проходить через сепаратор, і в результаті відцентрових сил, зіткнень та вихрових ефектів, частинки з більш високою питомою вагою, такі як краплі води і волога у суспензії відокремлюються від пари осушуючи її.

Конденсат, зібраний у нижній частині сепаратора, повинен автоматично відводитися за допомогою відповідного конденсатовідвідника.

Основні переваги:

- Повністю виготовлений з корозійностійкої нержавіючої сталі 316L.
- Дренується самопливом.
- Відсутність рухливих елементів конструкції.
- Конструкція з обтискними фітінгами три-кламп для зручного доступу для очищення.

Стандартна обробка поверхонь:

- Полірування внутрішніх деталей, що контактують із середовищем: $\leq 0,51 \mu\text{m}$ (мкм) Ra – SF1.
- Зовнішнє полірування: $\leq 1,6 \mu\text{m}$ (мкм) Ra.
- Інші варіанти - див. технічну інформацію ADCAPure.
- Ультразвукова обробка поверхні, виконання для кисню із знежиренням.

Опції: Різні варіанти приєднань та типорозмірів.

Робоче середовище: Використовується для видалення рідин від пара, стисненого повітря і інших газів, сумісних з матеріалом конструкції.

Модифікації: S10HV – відцентровий, кутова конструкція.

Типорозміри: 1/2" дюйма – 3" дюйма.

Приєднання: Обтискний фітінг три-кламп згідно ASME BPE. Інші приєднання на запит.

Упакування: Збирання та пакування здійснюється в чистому приміщенні відповідно до ISO 14644-1. Обладнання заглушене з кінців і за завакуумовано в поліетиленову плівку, щоб уникнути забруднення.

Монтажне положення: Сепаратор повинен бути змонтований на горизонтальному трубопроводі так, щоб з'єднання дренажу було вертикально донизу (див. інструкції з встановлення та експлуатації).



Маркування CE - Група 2 (Європейська директива PED)

Номінальний тиск	Номінальні діаметри	Категорія
PN 10	1/2" – 1"	SEP
	1 1/2" – 2"	Група 1

Обмеження щодо застосування *

Обтискний фітинг ASME BPE	Розрахункова температура
Допустимий тиск	
10 бар	50 °C
8 бар **	175 °C
7,4 бар	200 °C

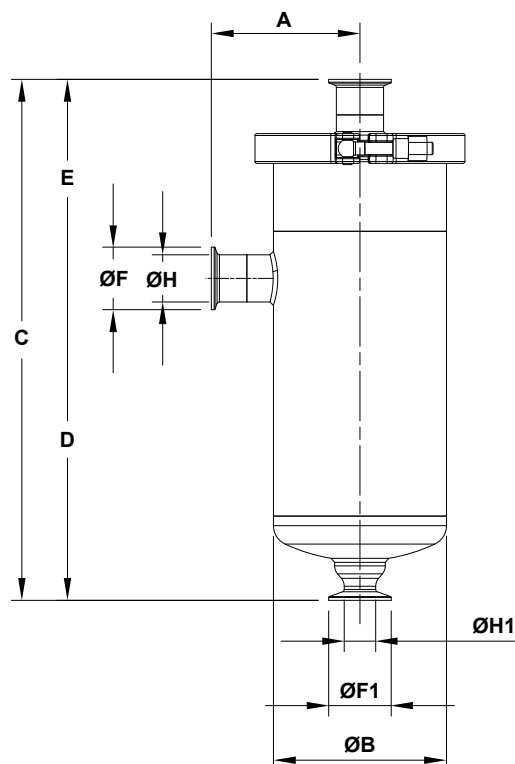
* Інші обмеження на запит. Максимальні робочі умови можуть бути обмежені торцевими з'єднаннями через нормативні обмеження.

** РМО – Максимальний робочий тиск для насиченої пари.

Мінімальна робоча температура: -10 °C.

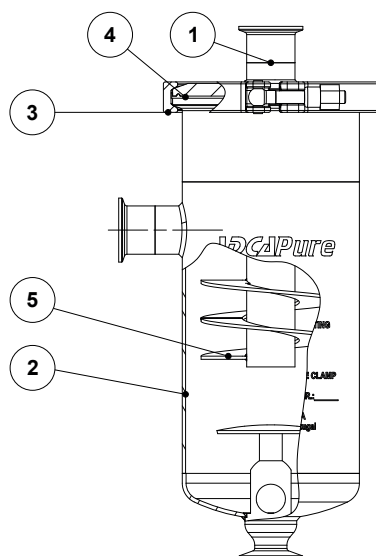
Продукт виготовляється згідно вимогам норм AD Merkblatt.

Габаритні розміри



Габаритні розміри, мм

Розмір	A	ØB	C	D	E	ØF	ØF1	ØH	ØH1	Об'єм (дм ³)	Маса (кг)
1/2"	105	114	326	195	131	25	50,5	9,4	22,1	2,84	3,8
3/4"	105	114	326	195	131	25	50,5	15,8	22,1	2,87	3,9
1"	105	114	341	210	131	50,4	50,5	22,1	22,1	2,9	4,2
1 1/2"	120	140	421	260	161	50,4	50,5	34,8	22,1	5,82	7,25
2"	120	140	421	260	161	63,9	50,5	47,5	22,1	5,93	7,28



Специфікація матеріалів

Поз. №	Деталь	Матеріал	Запчастини
1	Корпус	AISI 316L / 1.4404	
2	Кришка	AISI 316L / 1.4404	
3	Обтискний фітинг три-кламп	AISI 316 / 1.4401	
4	* Ущільнення кришки	** PTFE/FPM	x
5	Внутрішні елементи	AISI 316L / 1.4404	

Доступні (під замовлення) запчастини позначені 'x'.

У разі нестандартних модифікацій вкажіть серійний номер при замовленні запасних частин.

** Інші ущільнюючі матеріали на запит.

Примітка: Сертифікати ущільнень класу VI по FDA/USP видаються на запит.

Сертифікат EN10204 3.1 доступний за запитом разом із замовленням.