



Переривач вакууму VB16C – для стерильних середовищ

ADCAPure
Pharma, Food, Chemical & Cosmetic

Опис:

Переривачі вакууму ADCAPure серії VB16 – це прості та надійні пристрої, призначені для запобігання утворення вакууму в парових і водяних системах, тим самим запобігти пошкодженню трубопроводів, а також захищають технологічний процес і обладнання. Допомагають забезпечувати ефективне відведення конденсату від паропроводів і ресиверів.

VB16 особливо підходить для парових агрегатів малого та середнього обсягу, таких як теплообмінники, нагрівальні змійовики, калорифери, парові ресивери тощо. Також може використовуватися в газових системах, де допускається потрапляння атмосферного повітря в трубопровід чи обладнання.

Стандартна обробка поверхонь:

- Полірування внутрішніх деталей, що контактують із середовищем: $\leq 0,51 \mu\text{m}$ (мкм) Ra – SF1.
- Зовнішнє полірування: $\leq 0,76 \mu\text{m}$ (мкм) Ra – SF3.
- Інші варіанти - див. технічну інформацію ADCAPure.
- Ультразвукова обробка поверхні, виконання для кисню із знежиренням.

Робоче

середовище: Насичена пара, інертні промислові гази що не викликають корозію, та сумісні з матеріалами конструкції.

Типорозмір: 1" дюйм; DN 25.

Приєднання: Обтискний фітинг три-кламп (стандарты: DIN, ISO, ASME BPE), зварне з'єднання ЕТО.
Інші приєднання на запит.

Монтажне

положення: Збирання та пакування здійснюється в чистому приміщенні відповідно до ISO 14644-1. Обладнання заглушене з кінців і за завакуумовано в поліетиленову плівку, щоб уникнути забруднення.

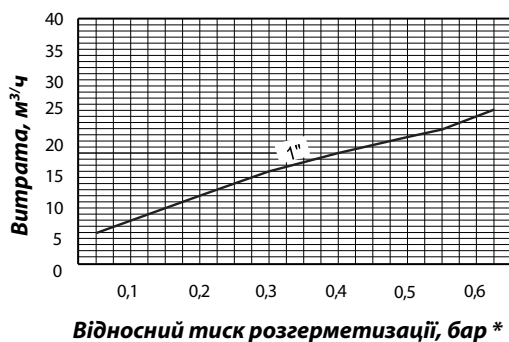
Діапазон

налаштування: Встановлюється у вертикальному положенні так, щоб з'єднання із системою було вертикально знизу (див. інструкцію з монтажу та експлуатації).

0,05 - 0,10 бар; 0,09 - 0,20 бар 0,19 - 0,30 бар;
0,29 - 0,40 бар; 0,39 - 0,50 бар.



Пропускна спроможність



* Наведені значення відносяться до різниці тиску між атмосферним тиском і фактичним тиском всередині трубопроводу або резервуара.

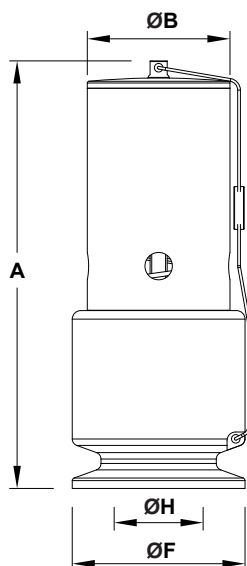
Маркування CE - Група 2 (Європейська директива PED)

Номінальний тиск	Номінальні діаметри	Категорія
PN 16	1"; DN 25	SEP

Обмеження щодо застосування *

Максимальний допустимий тиск	16 бар при 120 °C
Максимальний робочий тиск (водяна пара)	9 бар
Максимальна допустима температура	150 °C при 12 бар
Максимальна робоча температура (водяна пара)	180 °C
Мінімальна робоча температура	-10 °C

* Інші обмеження на запит. Максимальні робочі умови можуть бути обмежені торцевими з'єднаннями через нормативні обмеження.



Габаритні розміри – обтискні фітинги ASME BPE (мм)

Розмір	A	ØB	ØF	ØH	Маса (кг)
1"	120	42	50,4	22,1	0,85

Габаритні розміри – обтискні фітинги DIN (мм)

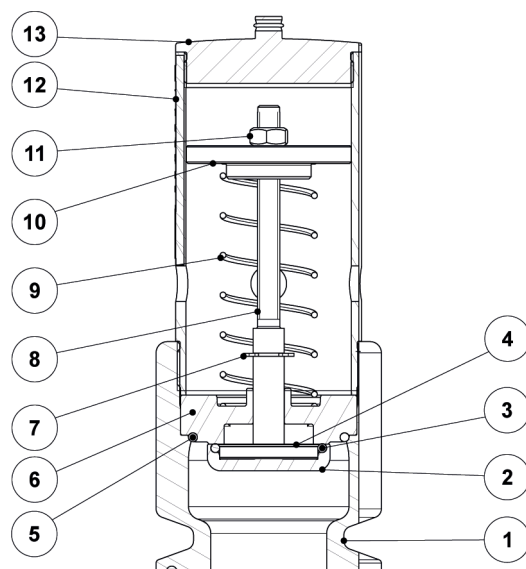
Розмір	A	ØB	ØF	ØH	Маса (кг)
DN 25	120	42	50,5	26	0,85

Примітки: Обтискні фітинги за DIN 32676 Серія А.

Габаритні розміри – обтискні фітинги ISO (мм)

Розмір	A	ØB	ØF	ØH	Маса (кг)
DN 25	120	42	50,5	29,7	0,85

Примітки: Обтискні фітинги за DIN 32676 Серія В.



Специфікація матеріалів

Поз. №	Деталь	Матеріал	Запчастини
1	Корпус	AISI 316L / 1.4404	
2	Плунжер клапана	AISI 316L / 1.4404	×
3	Ущільнююче кільце	** EPDM	×
4	Диск плунжера	AISI 316L / 1.4404	×
5	Ущільнююче кільце	** EPDM	×
6	Сідло	AISI 316L / 1.4404	
7	Стопорна шайба	Нержавіюча сталь A2-70	×
8	Шток	AISI 316L / 1.4404	×
9	Пружина	AISI 302 / 1.4300	×
10	Направляюча пружини	AISI 316L / 1.4404	
11	Гайка	Нержавіюча сталь A2-70	
12	Кришка пружини	AISI 316L / 1.4404	
13	Верхня кришка	AISI 316L / 1.4404	

Доступні (під замовлення) запчастини позначені '×'.

У разі нестандартних модифікацій вкажіть серійний номер при замовленні запасних частин.

** Інші ущільнюючі матеріали на запит.

Примітка: Сертифікати ущільнень класу VI по FDA/USP видаються на запит.