



## Вентиляційна головка MSAV – для атмосферних резервуарів (1 1/2" – 6"; DN 40 – DN 150)

**ADCAPure**  
Pharma, Food, Chemical & Cosmetic

### Опис:

Грибовидні вентиляційні клапани ADCAPure MSAV використовуються в атмосферних резервуарах для запобігання забрудненню сторонніми речовинами через вентиляційний отвір. Пристрій повністю виготовлений з нержавіючої сталі 316L з округлою грибовидною кришкою, перфорованим бар'єром і обтискним фітингом три-кламп.

### Основні переваги:

- Суцільна конструкція з нержавіючої сталі 316L.
- Відсутність рухомих елементів.

### Стандартна обробка поверхонь:

- Полірування внутрішніх деталей, що контактують із середовищем:  $\leq 0,76 \mu\text{m}$  (мкм) Ra – SF3.
- Зовнішнє полірування: дробеструменева обробка – 1,6 мкм Ra.
- Інші варіанти - див. технічну інформацію ADCAPure.

### Робоче

**середовище:** Запобігання забрудненню в атмосферних резервуарах тощо.

**Типорозмір:** 1 1/2" – 6"; DN 40 – DN 150.

**Приєднання:** Обтискний фітинг три-кламп згідно DIN 32676-A або ASME BPE. Інші приєднання на запит.

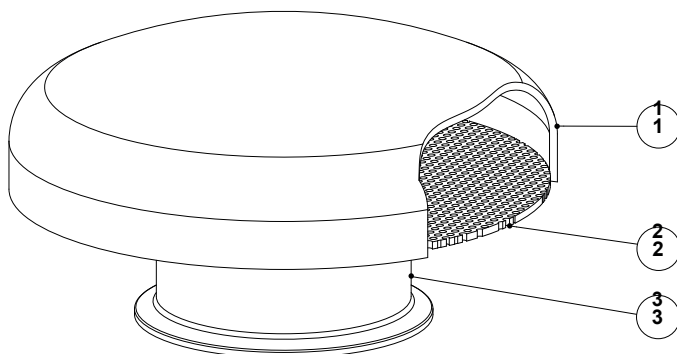
**Упакування:** Збирання та пакування здійснюється в чистому приміщенні відповідно до ISO 14644-Обладнання заглушене з кінців і заважає умуванню в поліетиленову плівку, щоб уникнути забруднення.

### Монтажне

**положення:** Вертикальна установка (див. інструкцію з монтажу та експлуатації).

### Матеріал

**конструкції:** Нержавіюча сталь марки AISI 316L / 1.4404.



Специфікація матеріалів		
Поз. №	Деталь	Матеріал
1	Кришка	AISI 316L / 1.4404
2	Перфорована пластина	AISI 316L / 1.4404
3	Корпус	AISI 316L / 1.4404

Маркування CE - Група 2 (Європейська директива PED)	
Номинал. тиск: PN 10	Категорія
1 1/2" – 6"; DN 40 – 150	SEP

Обмеження щодо застосування *	
Максимальний робочий тиск	0,5 бар
Максимальна робоча температура	180 °C

\* Інші обмеження на запит.

Максимальні робочі умови можуть бути обмежені торцевими з'єднаннями через нормативні обмеження.