



Ручний черв'ячний редуктор для кульових кранів ADCAPure

ADCAPure
Pharma, Food, Chemical & Cosmetic

Опис:

Редуктори ADCAPure це чвертьоборотні пристрої, призначені, зокрема, для керування кульовими кранами.

Ці пристрої призначені для плавної та легкої роботи, з кульовими кранами великих типорозмірів.

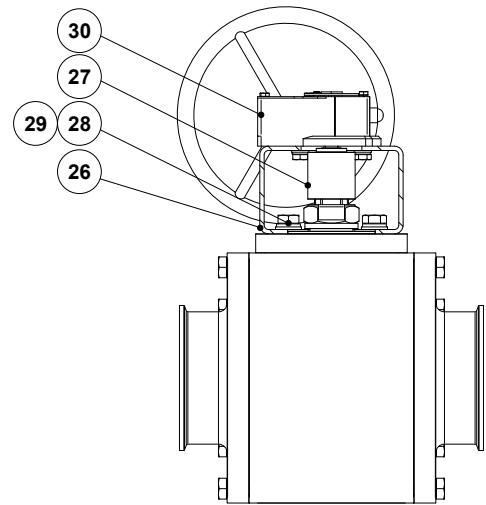
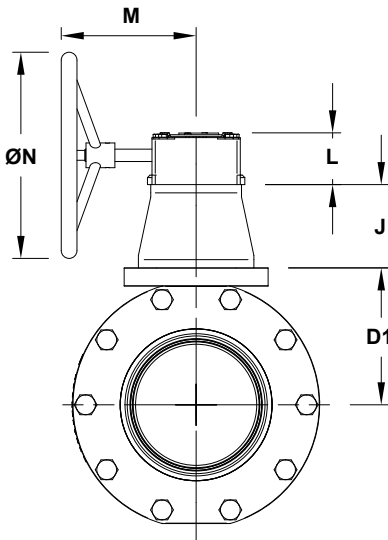
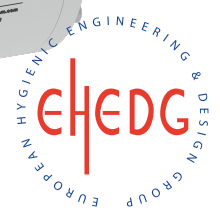
Основні властивості:

- Можливість блокування у стандартній комплектації.
- Погодостійкий герметичний корпус черв'ячного редуктора.
- Герметичність згідно IP 65.

Застосування: Забезпечення легкого керування чвертьоборотних ручних кранів.

Модифікація: Конструкція із нержавіючої сталі AISI 304.

Приєднання: Майданчик ISO 5211 (див. інструкцію з монтажу та експлуатації).



Габаритні розміри (мм)

Типорозмір кранів	D1	J	L	M	ØN	Маса (кг)
2 1/2"; DN 65	75	60	57	144	125	34,1
3"; DN 80	86	60	57	144	125	48,0
4"; DN 100	104	80	57	144	125	77,6
6"; DN 150	166	101	67	164	250	101,0

Специфікація матеріалів

Поз. №	Деталь	Матеріал
26	Монтажний Кронштейн	AISI 304 / 1.4301
27	Шток муфти	AISI 304 / 1.4301
28	Болти кронштейна	Нерж. сталь A2
29	Шайби	Нерж. сталь A2
30	Корпус	* Високоміцний чавун

* Інші матеріали на запит.