

## Пневматичні лінійні приводи РА206, РА281, РА341 та РА436 (140 см<sup>2</sup> – 700 см<sup>2</sup>)

**ADCA**Trol  
STEAM EQUIPMENT

### Опис:

Пневматичні багатопружинні приводи ADCA серії PA з еластичною мембраною, що забезпечують зменшений гістерезис і лінійну характеристику у всьому робочому діапазоні. Доступні з прямим або зворотним дією для управління регулюючими та запірними клапанами.

### Основні властивості:

- Багатопружинна компактна конструкція.
- Приводи із еластичною мембраною.
- Потужні тяги пружини та висока швидкість ходу.
- Для установки клапана з максимальним ходом штока 30 мм.
- Площа мембран від 140 см<sup>2</sup> до 700 см<sup>2</sup>.
- Сійки опори приводу та шток з кріпленням згідно NAMUR (DINIEC 60534-6-1).
- Діапазон температур навколишнього середовища: від -20 до +80 °С.

### Опції:

Змонтований зверху привода маховик (ручний дублер).  
Обмежувач ходу.  
Конструкція з нержавіючої сталі.  
Фільтр-регулятор тиску повітря подачі на привід.  
Пневматичні та електропневматичні опозиціонери.  
Вказівники положення аналогові та потенціометричні.  
I/P конвертери.  
3/2-ходові соленоїдні клапани  
Кінцеві вимикачі: електричні та індуктивні  
Блоки зворотного зв'язку, та інші опції.

**Застосування:** Привід для установки на клапана ADCATrol та інших, по запиту.

**Модифікації:** РА206, РА281, РА341 та РА436 - корпус з низьковуглицевої сталі.  
РА206і, РА281і, РА341і та РА436і – корпус із нержавіючої сталі.

**Примітка:** Для інших моделей, будь ласка, проконсультуйтеся з нашими інженерами.

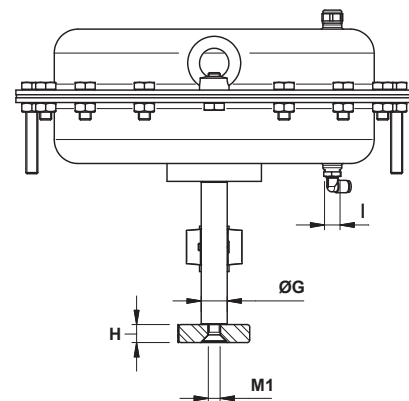
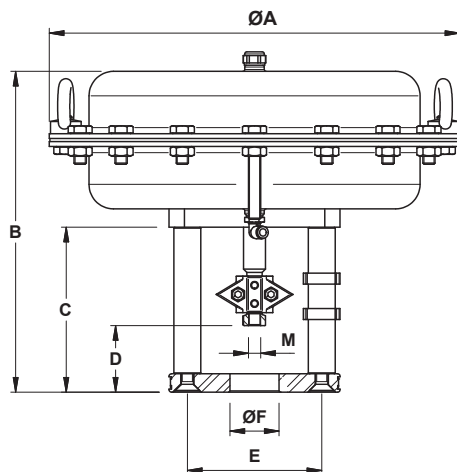


## Діапазон пружин та управління приводу

Модель приводу	Площа мембрани (см <sup>2</sup> )	Хід штока (мм)	Діапазон пружин (бар)	Кіл-ть пружин (шт)	Зусилля пружин на закриття-закрите положення (N)	Зусилля пружин у піджатом стані - при номінал. нохі (N)	Зусилля пружин (N) залежно від тиску подачі повітря на привід (бар)						Макс. допуст. тиск повітря (бар)	
							1,4	2	3	3,5	4	5		6
РА206	140	20	0,2 - 1 а)	1	280	1000	560	1400	2800	3500	—	—	—	3,5
			1 - 3 б)	2	1400	4200	—	—	—	700	—	—	—	
РА281	300	20	0,2 - 1 а)	4	600	3000	1200	3000	6000	7500	—	—	—	
			0,4 - 2 а)	8	1200	6000	—	—	3000	4500	—	—	—	
			0,8 - 1,6	4	2400	4200	—	1200	4200	5700	—	—	—	
			1,2 - 2,4	6	3600	7200	—	—	1800	3300	—	—	—	
			1,6 - 3,2	8	4800	9600	—	—	—	900	—	—	—	
РА341	445	30	0,2 - 1 а)	4	890	4450	1780	4450	8900	11125	—	—	—	
			0,4 - 2 а)	8	1780	8900	—	—	4450	6675	—	—	—	
			0,6 - 1,4	4	2670	6230	—	2670	7120	9345	—	—	—	
			0,9 - 2,1	6	4005	9345	—	—	4005	6230	—	—	—	
			1,2 - 2,8	8	5340	12460	—	—	—	3115	—	—	—	
РА436	700	30	0,2 - 1 а)	4	1400	7000	2800	7000	14000	17500	—	—	—	
			0,4 - 2 а)	8	2800	14000	—	—	7000	10500	—	—	—	
			1 - 2	4	7000	14000	—	—	7000	10500	—	—	—	
			1,5 - 3	6	10500	21000	—	—	—	3500	—	—	—	
			2 - 4	8	14000	28000	—	—	—	—	—	7000	14000	6

а) Привід із додатковим можливим стисканням пружини на 25%, що дозволяє встановити керуючий сигнал приводом 0,4 - 1,2 бар (0,2 - 1 бар) і 0,8 - 2,4 (0,4 - 2 бар).

б) Недоступно для модифікації прямої дії (нормально відкритий) повітряний сигнал на закриття, «шток приводу втягується за рахунок сили пружини».



## Габаритні розміри, мм

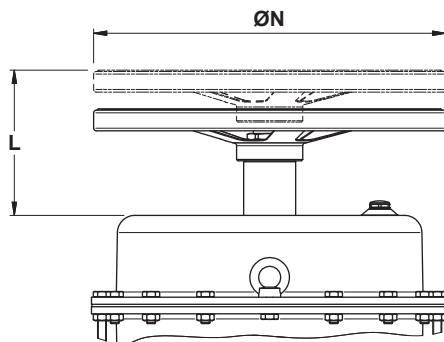
Мод.	Ø	В	С	Д	Е	ØF	ØG	Н	І	М*	М1	Маса, кг
РА206	209	236	135	55	110	40	22	15	G 1/4"	M10 x 1	M10	6,5
РА281	275	243	135	55	110	40	22	15	G 1/4"	M10 x 1	M10	10
РА341	336	288 / 323	160 / 195	68	110	45	22	15	G 1/4"	M10x1 / M16x1,5	M10	16
РА436	430	316/351 336/371**	160 / 195	68	110	45	22	15	G 1/4"	M10x1 / M16x1,5	M10	27 31**

\* Залежно від штока клапана. Може бути гладкою конічної форми або з наточеним дрібним різьбленням.

\*\* Для приводів з керуючим сигналом сигналу 1 - 2 бар; 1,5 - 3 бару і 2 - 4 бар.

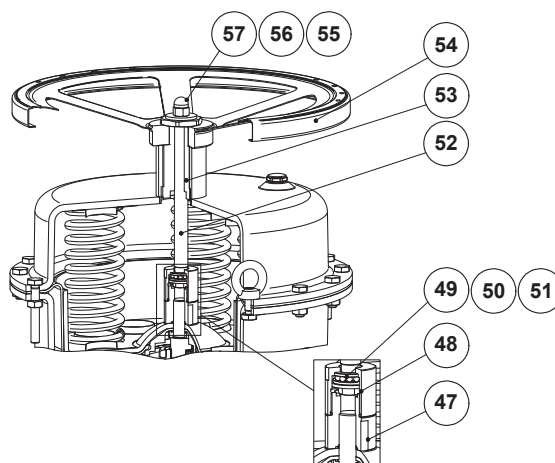
**Примітка:** Муфта штока, розміри і конструкція стійки можуть розрізнятися в залежності від моделі клапана. Для використання з клапанами ADCATrоl див. відповідний тех. паспорт або проконсультуйтеся з нашими інженерами. Модифікації з низьковуглецевої і нержавіючої сталі мають однакові розміри.

### Змонтований зверху маховик (ручний дублер)



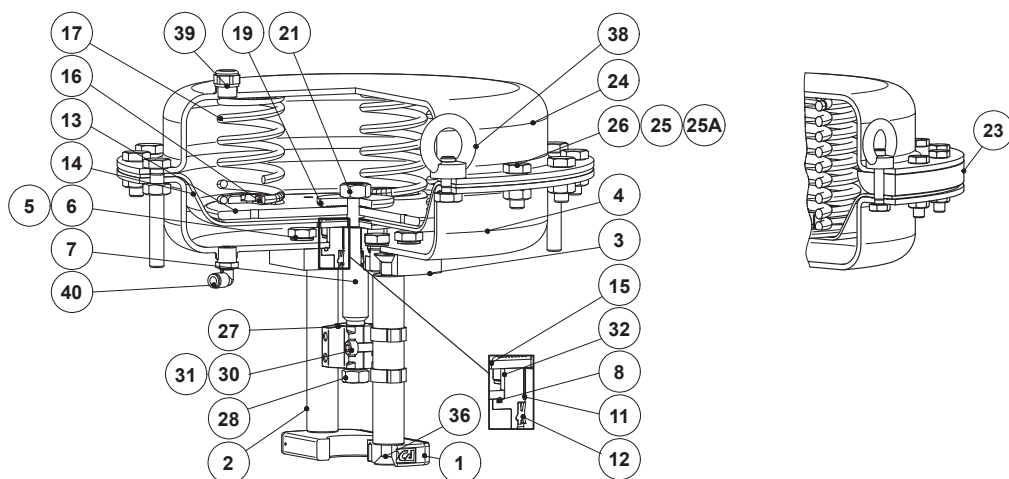
#### Габаритні розміри монтажного комплексу маховика, мм

Модифікація	ØN	L
PA206	250	106
PA281	250	106
PA341	300	111
PA436	400	156



#### Специфікація матеріалів монтажного комплексу маховика

Поз. №	Деталь	Матеріал
47	Гайка	AISI 316/1.4401
48	Гайка	AISI 316/1.4401
49	Втулка зісковження	Сталь / PTFE
50	Шайба	Оцинкована сталь
51	Болт	AISI 304/1.4301
52	Шток	AISI 316/1.4401
53	Шпindel	AISI 304/1.4301
54	Маховик	Сталь
55	Шайба	Оцинкована сталь
56	Контргайка	C45E/1.1191
57	Гайка	AISI 304/1.4301









### Специфікація матеріалів

Поз. №	Деталь	Матеріал	
		PA206, PA281, PA341 та PA436	PA206i, PA281i, PA341i і PA436i
1	Нижній монтаж. фланець	A351 CF8/1.4308	A351 CF8/1.4308
2	Сійки опори	C45E/1.1191	AISI 304/1.4301
3	Верхній фланець приводу	C45E/1.1191	A351 CF8/1.4308; AISI 304/1.4301
4	Нижня кришка приводу	DD12/1.0398	AISI 304/1.4301
5	Шайби	Оцинкована сталь	Оцинкована сталь
6	Болти	Оцинкована сталь	Нержавіюча сталь A2-70
7	Шток приводу	AISI 316/1.4401	AISI 316/1.4401
8	* Ущільнювальне кільце	NBR	NBR
11	* Втулка зісковження	Сталь / PTFE	Сталь / PTFE
12	* Ущільнювальне кільце	Поліуретан	Поліуретан
13	Тарілка мембрани	S235JR/1.0038	S235JR/1.0038
14	* Мембрана	Армований NBR	Армований NBR
15	Диск мембрани	C45E/1.1191	C45E/1.1191
16	Напрямна пружини	C45E/1.1191	C45E/1.1191
17	* Пружини	Пружинна сталь	Пружинна сталь
19	Розпірка	C45E/1.1191	C45E/1.1191
21	Гайка	Оцинкована сталь	Оцинкована сталь
23	Прокладка кришки	Алюміній	Алюміній
24	Верхня кришка приводу	DD12/1.0398	AISI 304/1.4301
25	Гайки	Оцинкована сталь	Нержавіюча сталь A2-70
25A	Шайби	Оцинкована сталь	Нержавіюча сталь A2-70
26	Болти	Оцинкована сталь	Нержавіюча сталь A2-70
27	Індикатор довжини ходу	A351 CF8/1.4308	A351 CF8/1.4308
28	Адаптер	AISI 304/1.4301	AISI 304/1.4301
30	Болти	Оцинкована сталь	Нержавіюча сталь A2-70
31	Гайки	Оцинкована сталь	Нержавіюча сталь A2-70
32	* Напрямна штока	AISI 304/1.4301	AISI 304/1.4301
36	Болти	Оцинкована сталь	Нержавіюча сталь A2-70
38	Рим-болти	Оцинкована сталь	AISI 304/1.4301
39	Пробка вентиляційна	Латунь; Пластик	Латунь; Пластик
40	Фітинг	Оцинкована сталь; Пластик	Оцинкована сталь; Пластик

\* Доступні (під замовлення) запчастини.

**Примітка:** Поставленні запчастини і опції оплачуються додатково.

**Опції та аксесуари**

<p><b>Фільтр-регулятор тиску повітря</b></p>	<p><b>Соленоїдний клапан із таймером</b></p>
	
<p><b>Блок індуктивних кінцевих вимикачів</b></p>	<p><b>Механічні кінцеві вимикачі</b></p>
	
<p><b>Блок положення зі зворотним зв'язком</b></p>	<p><b>I/P конвертер</b></p>
	

**Позиціонери \***

<p><b>Пневматичні</b></p>	<p><b>Електропневматичні</b></p>	<p><b>Інтелектуальні електропневматичні</b></p>
		

\* В кожній категорії доступні різні моделі.

## Маркування РА

Тип приводу	РА	206	S	R	2	A	XX	A1
Пневмопривід, лінійний, багатопружинний	РА							
<b>Модифікація приводу</b>								
РА206 (140 см <sup>2</sup> )		206						
РА281 (300 см <sup>2</sup> )		281						
РА341 (445 см <sup>2</sup> )		341						
РА436 (700 см <sup>2</sup> )		436						
<b>Виконання приводу</b>								
Сталева конструкція (епоксидне покриття корпусу) – стандартно			S					
Конструкція з нержавіючої сталі			I					
<b>Напрямок дії</b>								
Норм. закритий, шток висувається під дією пружини, повітряний сигнал на відкриття				R				
Норм. відкритий, шток втягується під дією пружини, повітряний сигнал на закриття				D				
<b>Хід штока</b>								
20 мм					2			
30 мм					3			
<b>Керуючий сигнал приводу а)</b>								
0,2 – 1 бар						A		
0,4 – 2 бар						B		
0,6 – 1,4 бар						J		
0,8 – 1,6 бар						C		
0,9 – 2,1 бар						K		
1 – 2 бар						D		
1 – 3 бар						E		
1,2 – 2,4 бар						F		
1,2 – 2,8 бар						L		
1,5 – 3 бар						G		
1,6 – 3,2 бар						H		
2 – 4 бар						I		
<b>Опції</b>								
Без опцій							XX	
Змонтований зверху маховик (ручний дублер) <b>b)</b>							HX	
Обмежувач ходу							LX	
<b>Конструкція та приєднання стійки опори приводу</b>								
Клапана ADCATrol серії VPC26, V16/2 та V25/2 (Типорозміри: DN 15 – DN 50; 1/2" – 2")								A1
Клапана ADCAPure серії V926H, V926A (1/2" - 2 1/2") та V928 (DN 15 - DN 50)								A3
Клапана ADCATrol серії V16/2 (Типорозміри: DN 65 – DN 100; 2 1/2" – 4")								B1
Клапана ADCATrol серії V25/2 (Типорозміри: DN 65 – DN 100; 2 1/2" – 4")								B2
Клапана ADCAPure серії V926H (3", 4") та V928 (DN 65 – DN 100)								B3
Інші клапани ADCATrol <b>c)</b>								XX
<b>Спеціальні виконання / Додатково</b>								
Повний опис або додаткові коди мають бути додані у разі нестандартної комбінації.								E

**a)** Для кожної моделі приводу доступні не всі комбінації діапазонів пружин і ходу штоку.

**b)** Маховики не доступні для приводів з конструкцією із нержавіючої сталі (наприклад, РА10і, РА25і і РА40і).

**c)** Необхідно вказати точну модель і типорозмір клапана - проконсультуйтеся з нашими інженерами.

**Як підібрати привід:** для вибору відповідного приводу для монтажу на клапана ADCATrol див.у відповідній технічній документації або проконсультуйтеся з нашими інженерами.