

Конденсатовідвідники з перевернутим стаканом IB12 – з корпусом із вуглецевої сталі (1/2" – 3/4"; DN 15 – 20)

ADCA
STEAM EQUIPMENT

Опис:

Поплавкові конденсатовідвідники типу перевернутий стакан ADCA серії IB12, з корпусом із вуглецевої сталі. Дані конденсатовідвідники працюють циклічно, і підходять для використання з насиченою або перегрітою парою при широкому діапазоні тисків.

Типовим застосуванням для цього виду конденсатовідвідників є установка на системах краплинного зрошення, сушильних циліндрах, парових сорочках та іншому обладнанні.

Основні властивості:

- Працює циклічно, тобто, відводить конденсат переривчато.
- Відвід конденсату при температурі насиченої пари.
- Не чутливий до різких змін навантажень та перепаду тиску.
- Простий в обслуговуванні.



Робочі середовища: Насичена і перегріта пара.

Модифікація: IB12 - 4 , 8 або 12 - з корпусом із вуглецевої сталі.

Типорозміри: 1/2" дюйма – 3/4" дюйми; DN 15 – DN 20

Приєднання: Різьба внутрішня ISO 7/1 Rp або NPT.
Монтажні фланці, що пригвинчуються EN 1092-2 PN 16/40.
Монтажні фланці, що пригвинчуються ASME B16.42 Class 150.

Монтажне положення: Конденсатовідвідник має бути встановлений на горизонтальному трубопроводі таким чином, щоб поплавков переміщався в вертикальній площині, напрямок потоку зліва направо (див. інструкцію з монтажу та експлуатації).



Маркування СЕ - Група 2 (Європейська директива PED)

Номінальний тиск	Номінальні діаметри	Категорія директиви
PN 16	1/2" – 3/4"; DN 15 – DN 20	SEP

Обмеження щодо застосування

Різьба / монтажні фланці, що пригвинчуються	Розрахункова температура
Допустимий тиск	
16 бар	100 °C
15,5 бар	150 °C
14,7 бар	200 °C
13,9 бар	250 °C

Максимальні значення тисків та температур

Параметр	IB12
PMO - Максимальний робочий тиск	14 бар
TMO - Максимальна робоча температура	198 °C

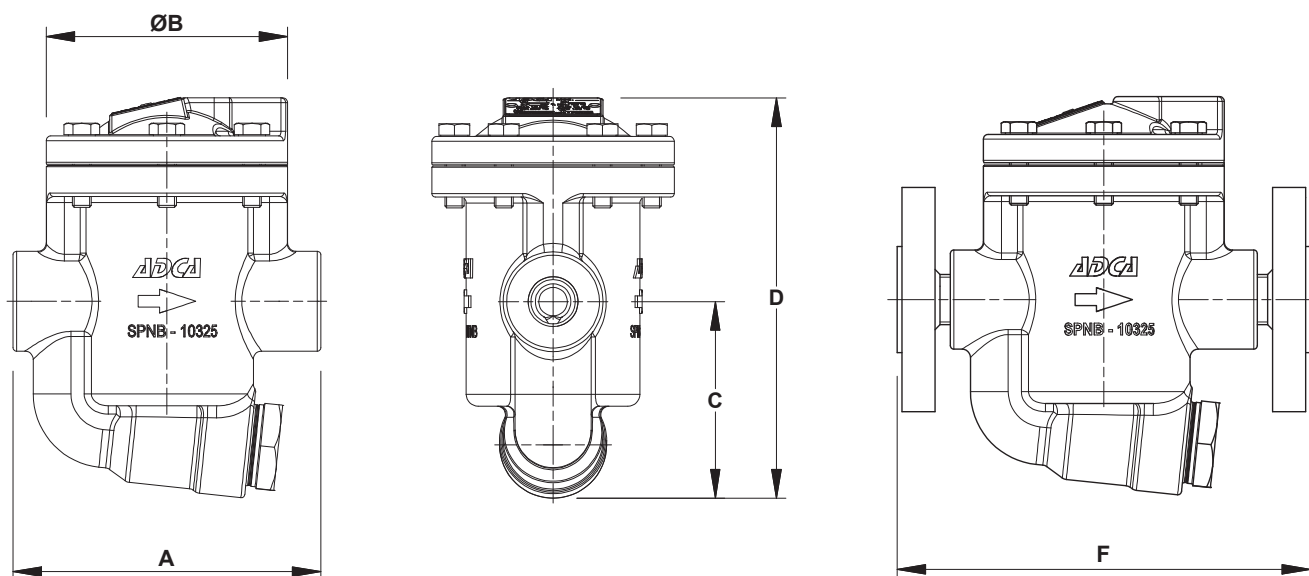
Примітка: Застосування конденсатовідвідників IB12 обмежено PMO рівним ΔPMX.

Максимальний перепад тиску на конденсатовідвіднику

Модифікація	IB12-4	IB12-8	IB12-12
ΔPMX - Максимальний перепад тиску	4 бар	8 бар	12 бар

Пропускна спроможність, кг/год

Модифікація	Типорозмір	Перепад тиску, бар										
		1	2	3	4	5	6	7	8	10	11	12
IB12-4	1/2" - 3/4"; DN 15 – 20	280	390	470	530	—	—	—	—	—	—	—
IB12-8	1/2" - 3/4"; DN 15 – 20	190	260	320	360	400	430	460	500	—	—	—
IB12-12	1/2" - 3/4"; DN 15 – 20	160	220	260	290	320	360	370	400	440	480	490



Габаритні розміри, мм

Розмір	Різьба ISO або NPT				Маса, кг	Фланці PN 16/40		Фланці Class 150	
	A	B	C	D		F *	Маса, кг	F *	Маса, кг
1/2"; DN15	130	102	83	168	3,9	175	5,3	175	4,7
3/4"; DN20	130	102	83	168	3,9	175	5,8	175	5

* Монтажні фланці, що пригвинчуються.

Специфікація матеріалів

Поз. №	Деталь	Матеріал
1	Корпус	GJS-400-15/0.7040
2	Кришка	GJS-400-15/0.7040
3	* Ущільнення кришки	Нерж. сталь / Графіт
4	* Сідло клапана	AISI 410/1.4006
5	* Клапан у зборі	AISI 410/1.4006
6	* Важіль	AISI 304/1.4301
7	* Поплавок	AISI 304/1.4301
8	* Сітчастий фільтр	AISI 304/1.4301
9	Ущільнення	Нерж. сталь / Графіт
10	Заглушка	A105/1.0432
11	Болти кришки	Сталь 8.8

* Доступні (під замовлення) запчастини.

