

## Триходові регулюючі клапани V303S – сталевий / V303i – нерж. сталь (DN 15 – DN 100)

**ADCA**Trol  
STEAM EQUIPMENT

### Опис:

Триходові одно- та двосідельні регулюючі клапани ADCATrol серії V303 виконання з затвором, що розділяє або змішує потік робочого середовища за лінійними характеристиками регулювання потоку. Клапани спеціально спроектовані для забезпечення точного регулювання будь-яких технологічних процесів.

Клапани можуть комплектуватися пневматичними, гідравлічними або електричними приводами і використовуватися для роботи з такими середовищами, як холодна та перегріта вода, водяна пара, повітря і інші не агресивні рідини і гази.

### Основні властивості:

- Надійна конструкція.
- Модульна конструкція для відповідності технологічним вимогам в залежності від області застосування.
- Триходові клапани із затвором, що розділяє або змішує потоки.
- Виконання плунжера з V-подібним вирізом.
- Затвор клапана виготовлено з нержавіючої сталі.



### Опції:

Подовжена кришка клапана для роботи в особливо важких умовах при високих чи низьких температурах.

Різні варіанти ущільненняштока включаючи модифікації з сільфоном.

### Робоче середовище:

Насичена і перегріта пара.  
Гаряча і перегріта вода.  
Високотемпературна олива.  
Повітря та інші гази.

### Модифікації:

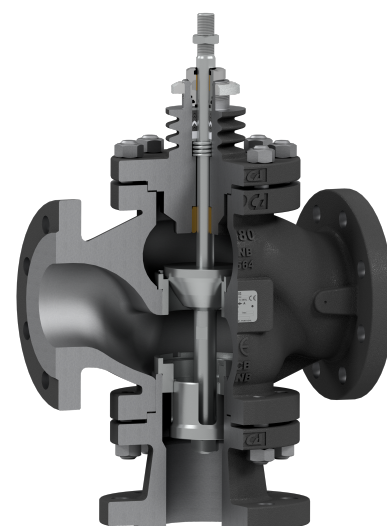
V303S – корпус із вуглецевої сталі.  
V303i – корпус з нержавіючої сталі.

### Типорозміри:

DN 15 – DN 100.

### Приєднання:

Фланці згідно з EN 1092-2 PN 16 або PN 40.  
**Примітка:** Стандартні фланці PN 16 DN 65 поставляються з 4 отворами. 8 отворів, згідно EN 1092-1/-2, по спецазамовленню.





### Маркування СЕ - Група 2 (Європейська директива PED)

Номінальний тиск PN 16	Номінальний тиск PN 40	Категорія директиви
DN 15 - DN 50	DN 15 - DN 32	SEP
DN 65 - DN 100	DN 40 - DN 100	1 (Промарковано СЕ)

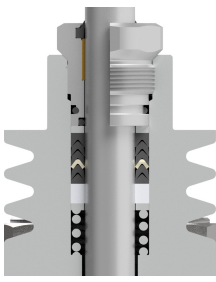
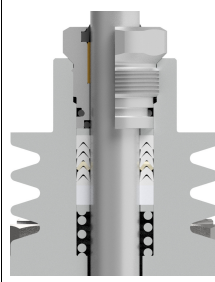
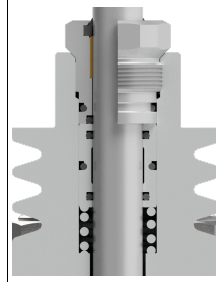
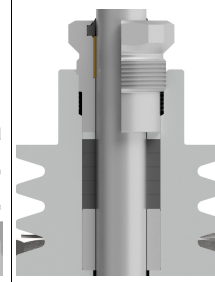
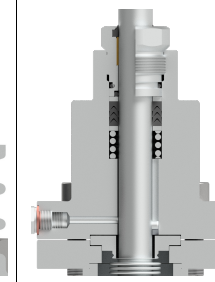
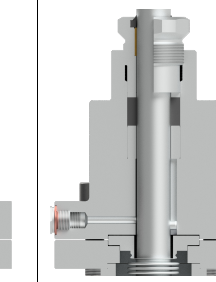
### Обмеження щодо застосування

Модифікація V303S *				Модифікація V303i *			
Фланці PN 16		Фланці PN 40		Фланці PN 16		Фланці PN 40	
Тиск, бар	Температура, °C	Тиск, бар	Температура, °C	Тиск, бар	Температура, °C	Тиск, бар	Температура, °C
16	-10 / 50	40	-10 / 50	16	-10 / 50	40	-10 / 50
13,3	200	33,3	200	13,4	200	33,7	200
12,1	250	27,6	300	12,7	250	29,7	300
11	300	25,7	350	11,8	300	28,5	350
10,2	350	23,8	400	11,4	350	27,4	400

### Виконання кришки клапана

Стандартна кришка	Подовжена кришка
 <p>Від -10 °C до 250 °C</p>	 <p>Понад 250 °C</p>



### Ущільнення по штоку

V-подібні манжети з PTFE/Графіт (Тип V1.2)	V-подібні манжети з PTFE (Тип V2.2)	Сальник з EPDM (Тип EP1)	Графітовий сальник (Тип G1)	Сильфон	
				З шевронними манжетами PTFE/GR (Тип BV1)	З графітовим сальником (Тип BG1)
 <p>Від -10°C до 220°C</p>	 <p>Від -10°C до 180°C</p>	 <p>Від -10°C до 150°C*</p>	 <p>Від -10°C до 400°C</p>	 <p>Від -60°C до 220°C**</p>	 <p>Від -60°C до 400°C**</p>

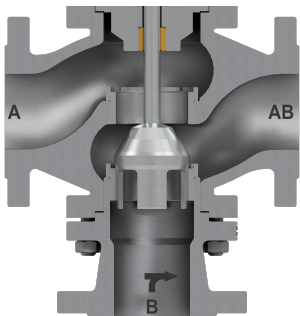
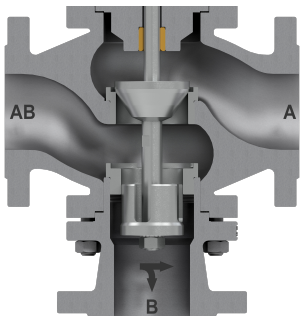
\* До 180°C в системах з водяною парою і гарячою водою.

\*\* Максимальний робочий тиск: 25 бар.

## Виконання плунжера

Змішувачий	Розділяючий
 <p><b>Ущільнення:</b> Метал по металу <b>Характерист.:</b> Лінійна (PL) <b>Діапазон:</b> 30:1; 50:1 <b>Протікання:</b> Class IV, згідно стандарту IEC 60534-4</p>	 <p><b>Ущільнення:</b> Метал по металу <b>Характерист.:</b> Лінійна (PL) <b>Діапазон:</b> 30:1 <b>Протікання:</b> Class IV, згідно стандарту IEC 60534-4</p>

## Конструкція затвора

Триходовий клапан із затвором, що змішує потоки	Триходовий клапан із затвором, що розділяє потоки
	

## Коефіцієнт пропускної спроможності - змішувачий плунжер / PL характерит.

Типорозмір	DN 15	DN 20	DN 25	DN 32	DN 40	DN 50	DN 65	DN 80	DN 100
<b>Kvs, м<sup>3</sup>/год</b>	4	6,3	10	16	25	40	63	100	160
<b>Сідло клап. Ø</b>	25	25	25	32	38	48	65	76	96
<b>Хід штока, мм</b>	20						30		

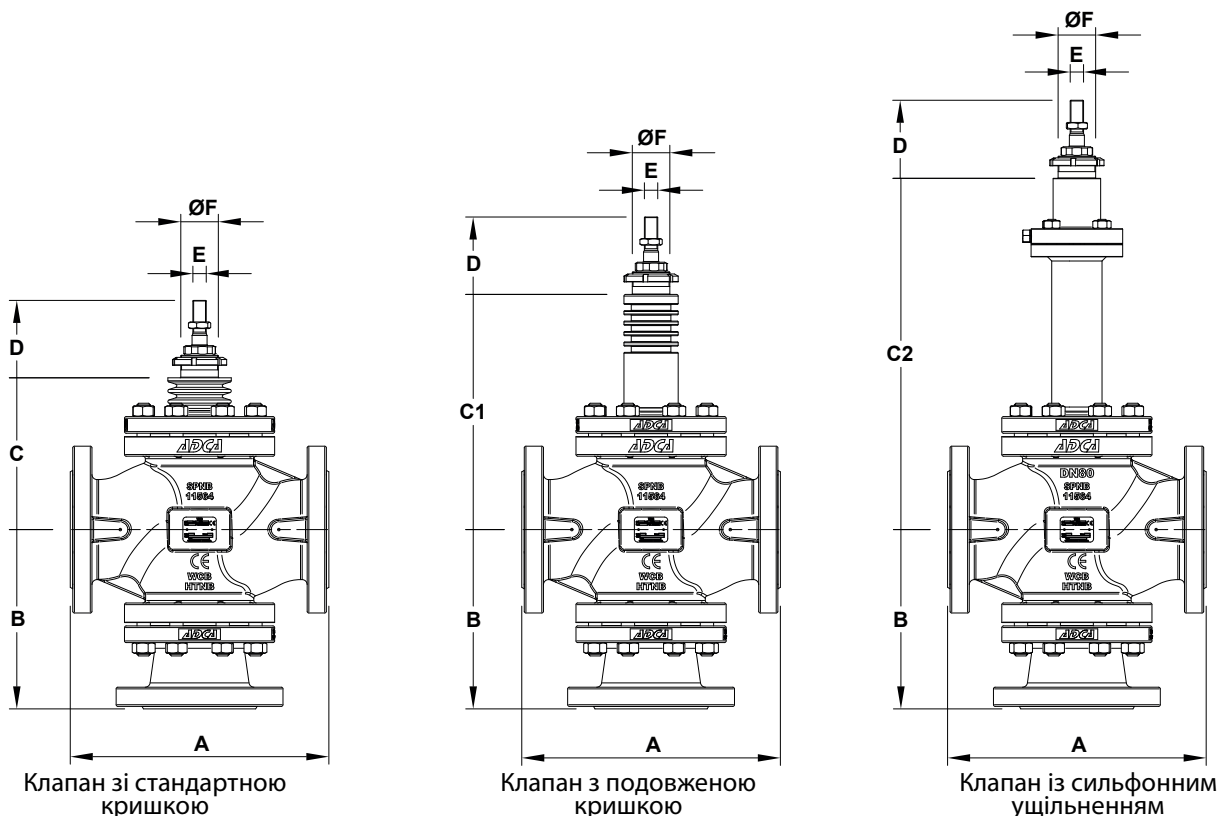
Для розрахунку  $Kvs = Cv (US) \times 0,865$ .

## Коефіцієнт пропускної спроможності - розділяючий плунжер / PL характерит.

Типорозмір	DN 32	DN 40	DN 50	DN 65	DN 80	DN 100
<b>Kvs, м<sup>3</sup>/год</b>	16 / 10	25 / 16	40 / 25	63 / 40	100 / 63	160 / 100
<b>Сідло клап. Ø *</b>	32 / 25	38 / 32	48 / 38	65 / 48	76 / 65	96 / 76
<b>Хід штока, мм</b>	20			30		

\* Діаметр верхнього / нижнього сідла відповідно.

Для розрахунку  $Kvs = Cv (US) \times 0,865$ .



**Габаритні розміри клапана, мм**

Розмір	Типорозмір клапана								
	DN 15	DN 20	DN 25	DN 32	DN 40	DN 50	DN 65	DN 80	DN 100
<b>A</b>	130	150	160	180	200	230	290	310	350
<b>B</b>	115	120	120	140	140	160	215	225	230
<b>C</b>	104	107	109	113	113	125	177	182	194
<b>C1</b>	169	169	189	193	193	204	276	282	314
<b>C2</b>	295	298	298	302	302	304	416	421	423
<b>D</b>	79						93		
<b>E</b>	M10 x 1						M16 x 1,5		
<b>ØF</b>	M40 x 1,5						M45 x 1,5		

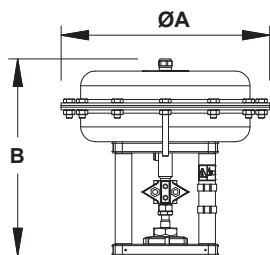
\* Стандартні фланці PN 16 DN 65 поставляються з 4 отворами. 8 отворів, згідно EN 1092-1/-2, по спецзамовленню.

**Маса клапана, кг**

Модифікація	Типорозмір клапана								
	DN 15	DN 20	DN 25	DN 32	DN 40	DN 50	DN 65	DN 80	DN 100
<b>Стандартна</b>	7,3	8,6	9,4	13,8	17,4	21,3	42,6	51,8	65,6
<b>Подовжена</b>	8	9,3	10,1	14,7	18,7	22,5	44,6	53,8	67,9
<b>Ущл. сильфон</b>	11,2	12,5	13,2	17,6	21,2	25,1	47,2	56,4	70,1

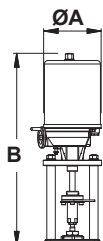
**Максимально допустиме пускове зусилля, kN**

Зусилля	Типорозмір клапана								
	DN 15	DN 20	DN 25	DN 32	DN 40	DN 50	DN 65	DN 80	DN 100
	12						32,5		



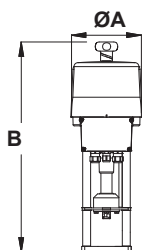
Габаритні розміри – Пневматичні приводи ADCATrol серії PA, мм								
Модель	PA10	PA206	PA25	PA281	PA40	PA341	PA436	PA80
ØA	170	209	250	275	300	336	430	405
B	251	236	260	243	325	288	316 / 336 *	505
Маса, кг	6,3	6,2	10,1	9,6	18,7	14,3	24,4 / 28 *	50,4

\* Для приводів з діапазоном сигналів 1 - 2 бар; 1,5 - 3 бару і 2 - 4 бар.  
 Більш докладну інформацію див. у відповідній технічній документації.



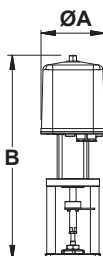
Габаритні розміри – Електричні приводи ADCATrol серії EL, мм					
Модель	EL12	EL20	EL45	EL80	EL120
ØA	129	148	148	188	188
B	333	485	485	587	587
Маса, кг	2,1	8	8	13	13

Більш докладну інформацію див. у відповідній технічній документації.



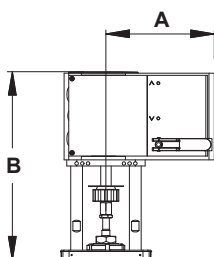
Габаритні розміри – Електричні приводи ADCATrol серії ELS, мм				
Модель	ELS20 / ELS45	ELS80 / ELS100	ELS140	ELS200 / ELS250
ØA	180	180	180	250
B	518	555	630	765
Маса, кг	4,5	7,2	8	23

Більш докладну інформацію див. у відповідній технічній документації.



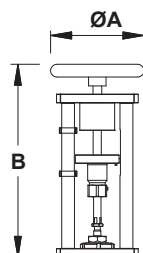
Габаритні розміри – Електричні приводи ADCATrol серії ELR, мм			
Модель	ELR2.1	ELR2.2	ELR2.3
ØA	162	162	162
B	518 / 555 *	536 / 573 *	557 / 593 *
Маса, кг	8,7	9,3	10

\* З електропозиціонером ADCA серії PEL.  
 Більш докладну інформацію див. у відповідній технічній документації.

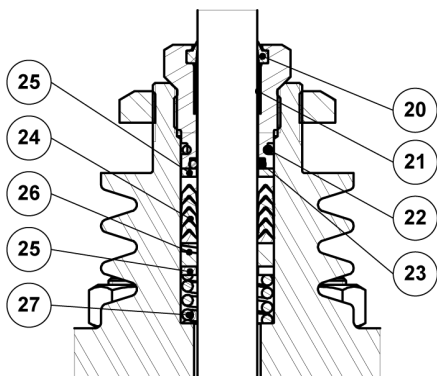
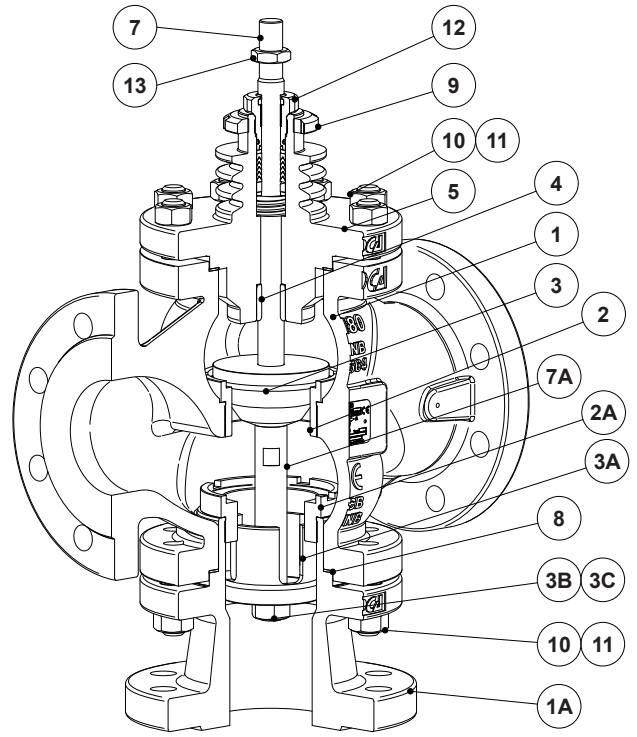
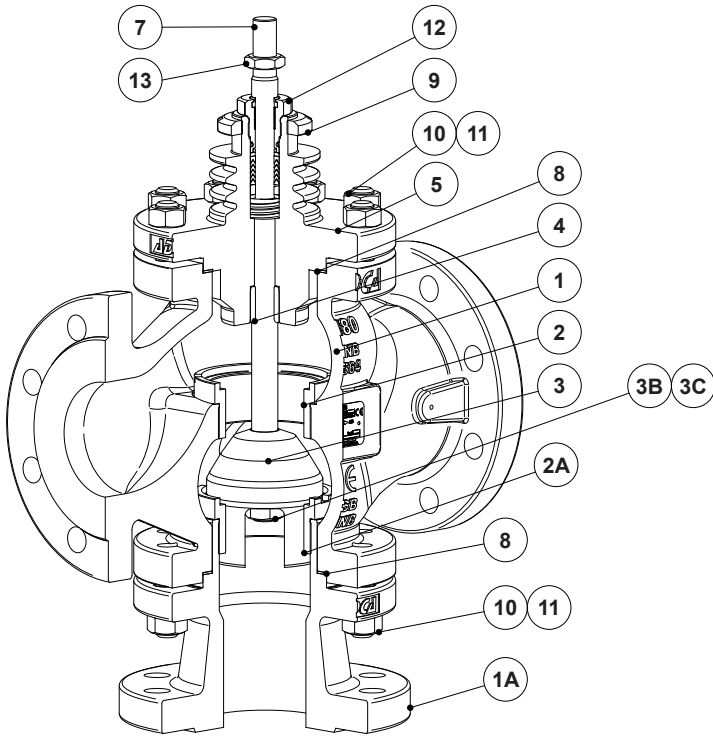


Габаритні розміри – Електричні приводи ADCATrol серії AV, мм		
Модель	AVM234S	AVF234S
A	166	166
B	314	314
Маса, кг	4,1	4,1

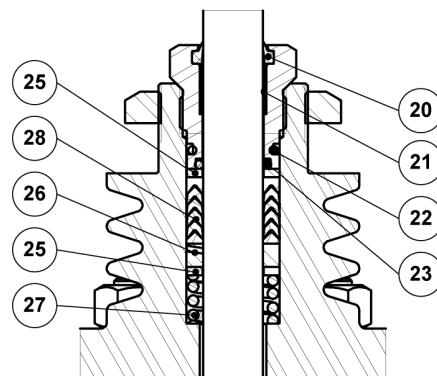
Більш докладну інформацію див. у відповідній технічній документації.



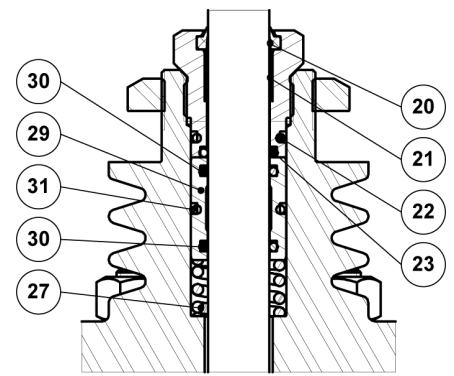
Габаритні розміри маховика, мм	
Модель	MAN
ØA	160
B	331
Маса, кг	5,6



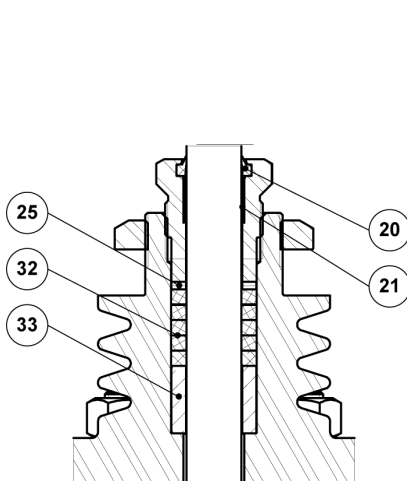
Шевронні манжети V-подібної форми з PTFE/Графіт (Тип V1.2)



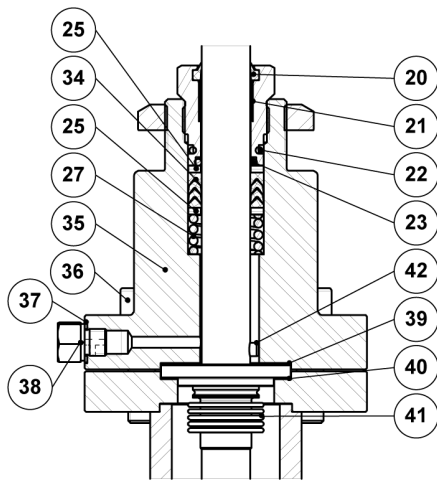
Шевронні манжети V-подібної форми з PTFE (Тип V2.2)



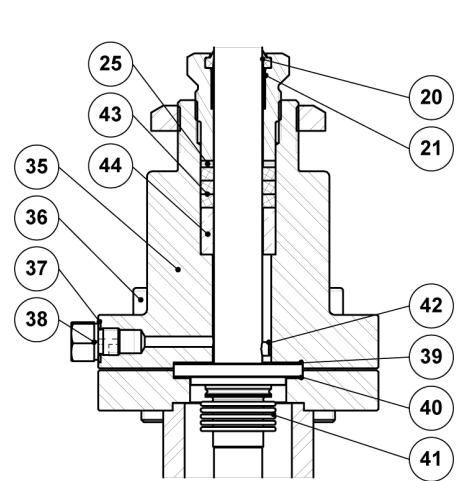
Сальник з EPDM(Тип EP1)



Сальник з графіту (Тип G1)



Сильфон з шевронними манжетами PTFE /Графіт (Тип BV1)



Сильфон з графітовим сальником (Тип BG1)

## Специфікація матеріалів

Поз. №	Деталь	Матеріал	Запчастини
1	Корпус клапана ( мод. V303S )	A216 WCB / 1.0619	
	Корпус клапана ( мод. V303i )	A351 CF8M / 1.4408	
1A	Нижній фланець ( мод. V303S )	A216 WCB / 1.0619	
	Нижній фланець ( мод. V303i )	A351 CF8M / 1.4408	
2	* Верхнє сідло	AISI 316L / 1.4404	X
2A	* Нижнє сідло	AISI 316L / 1.4404	X
3	* Плунжер клапана верхнього сідла	AISI 316L / 1.4404	X
3A	* Плунжер клапана нижнього сідла	AISI 316L / 1.4404	X
3B	* Шайба	Нержавіюча сталь А2	X
3C	* Гайка	Нержавіюча сталь А2-70	X
4	Нижня напрямна штока	Бронза СВ1	
5	Кришка клапана ( мод. V303S )	A351 CF8M / 1.4408; A216 WCB / 1.0619	
	Кришка клапана ( мод. V303i )	A351 CF8M / 1.4408	
7	* Шток	AISI 316L / 1.4404	X
7A	* Подовжувач штока	AISI 316L / 1.4404	X
8	* Прокладка кришки	Нержавіюча сталь / Графіт	X
9	Контргайка	A351 CF8 / 1.4308	
10	Гайки кришки ( мод. V303S )	EN 10269 steel	
	Гайки кришки ( мод. V303i )	Нержавіюча сталь А2-70	
11	Шпильки кришки ( мод. V303S )	Сталь EN 10269	
	Шпильки кришки ( мод. V303i )	Нержавіюча сталь А2-70	
12	* Ущільнювальна гайка	AISI 303 / 1.4305	X
13	Контргайка	AISI 304 / 4.4301	
20	* Брудознімальне кільце	Вітон; NBR	X
21	* Втулка зісковження	Бронза / PTFE	X
22	* Ущільнювальне кільце	EPDM	X
23	* Ущільнювальне кільце	Viton	X
24	* Комплект шевронних ущільнень	PTFE ; PTFE з графітовим наповнювачем	X
25	Шайба	AISI 304 / 1.4301	
26	* Напрямна штока	PTFE з наповнювачем з нержавіючої стали	X
27	* Ущільнювальна пружина	AISI 302 / 1.4310	X
28	* Комплект шевронних ущільнень	PTFE	X
29	Ущільнювальне кільце спрямовуючої штока	AISI 304 / 1.4301	
30	* Ущільнювальне кільце	EPDM	X
31	* Ущільнювальне кільце	EPDM	X
32	* Набивка сальника	Разжиженный графит	X
33	Прокладка сальника	AISI 304 / 1.4301	
34	* Комплект захисних ущільнень	PTFE з графітовим наповнювачем	X
35	Сильфона кришка ( мод. V303S )	A105 / 1.0432; AISI 316 / 1.4401	
	Сильфона кришка ( мод. V303i )	AISI 316 / 1.4401	
36	Болти або шпильки та гайки кришки ( мод. V303S )	Сталь EN 10269	
	Болти або шпильки та гайки кришки ( мод. V303i )	Нержавіюча сталь А2-70	
37	Прокладка кришки	Мідь	
38	Компресійний фітинг	AISI 316 / 1.4401	
39	* Ущільнення	Нержавіюча сталь / Графіт	X
40	* Ущільнення	Нержавіюча сталь / Графіт	X
41	* Металевий сильфон	AISI 316Ti / 1.4571	X
42	* Стопорний штифт	AISI 303 / 1.4305	X
43	* Комплект захисних ущільнень	Розріджений графіт	X
44	Прокладка сальника	AISI 304 / 1.4301	

## Маркування V303 а)

<b>Модель клапана</b>	V3	1	S	S	M	1	1	1	L	L	015
Триходовий прохідний регулюючий сідельний клапан	V3										
<b>Серія клапана</b>											
Серія 1		1									
<b>Матеріал корпусу</b>											
Вуглецева сталь A216 WCB / 1.0619			S								
Нержавіюча сталь A351 CF8M / 1.4408			I								
<b>Виконання кришки</b>											
Стандартна			S								
Подовжена			E								
<b>Конструкція затвора</b>											
Затвор що змішує потоки					M						
Затвор що розділяє потоки (доступно для типорозмірів від DN 32 до DN 100)					D						
<b>Ущільнення по штоку</b>											
Шевронні манжети V-подібної форми з PTFE/Графіт (V1.2)						1					
Шевронні манжети V-подібної форми з PTFE (V2.2)						2					
Сальник графітовий (G1)						3					
Сальник з EPDM (EP1)						4					
Сильфон з нержавіючої сталі з шевронними манжетами з PTFE/Графіт (BV1)						8					
Сильфон з нержавіючої сталі з графітовим сальником (BG1)						9					
<b>Виконання плунжера</b>											
V-подібний виріз плунжера з направляючою штока							2				
<b>Ущільнення клапана</b>											
Метал по металу (Герметичність згідно Class IV)								1			
<b>Регульовальна характеристика потоку</b>											
Лінійна (PL)									L		
<b>Приєднання</b>											
Фланці відповідно до стандарту EN 1092-1/-2 PN 16										L	
Фланці відповідно до стандарту EN 1092-1 PN 40										N	
<b>Типорозміри</b>											
DN 15											015
DN 20											020
...											
<b>Спеціальні виконання / Додатково</b>											
Повний опис або додаткові коди мають бути додані у разі нестандартної комбінації.											E

а) Розшифровка маркування тільки для клапана. Коди приводів див. у відповідній технічній документації.