

Конденсатовідвідники з перевернутим стаканом IBB12 – з корпусом із вуглецевої сталі (3/4" - 1"; DN 20 - 25)



Опис:

Поплавкові конденсатовідвідники типу перевернутий стакан ADCA серії IBB12 для підвищених витрат, з корпусом із вуглецевої сталі. Дані конденсатовідвідники працюють циклічно, і підходять для використання з насиченою або перегрітою парою при широкому діапазоні тисків.

Типовим застосуванням для цього виду конденсатовідвідників є установка на системах краплинного зрошення, сушильних циліндрах, парових сорочках та іншому обладнанні.

Основні властивості:

- Працює циклічно, тобто, відводить конденсат переривчато.
- Відвід конденсату при температурі насиченої пари.
- Не чутливий до різких змін навантажень та перепаду тиску.
- Простий в обслуговуванні.



Робочі середовища: Насичена і перегріта пара.

Модифікація: IBB12 - 4 , 8 або 12 - з корпусом із вуглецевої сталі.

Типорозміри: 3/4" дюйма – 1" дюйм; DN 20 – DN 25

Приєднання: Різьба внутрішня ISO 7/1 Rp або NPT.
Монтажні фланці, що пригвинчуються EN 1092-2 PN 16 / 40.
Монтажні фланці, що пригвинчуються ASME B16.42 Class 150.

Монтажне

положення: Конденсатовідвідник має бути встановлений на горизонтальному трубопроводі таким чином, щоб поплавков переміщався в вертикальній площині, напрямок потоку зліва направо (див. інструкцію з монтажу та експлуатації).

Маркування СЕ - Група 2 (Європейська директива PED)

| Номінальний тиск | Номінальні діаметри | Категорія директиви |
|------------------|--------------------------|---------------------|
| PN 16 | 3/4" - 1"; DN 20 - DN 25 | SEP |

Обмеження щодо застосування

| Різьба / монтажні фланці, що пригвинчуються | Розрахункова температура |
|---|--------------------------|
| Допустимий тиск | |
| 16 бар | 100 °C |
| 15,5 бар | 150 °C |
| 14,7 бар | 200 °C |
| 13,9 бар | 250 °C |

Максимальні значення тисків та температур

| Параметр | IBB12 |
|---|--------|
| РМО – Максимальний робочий тиск | 14 бар |
| Максимальна температура робочого середовища | 198 °C |

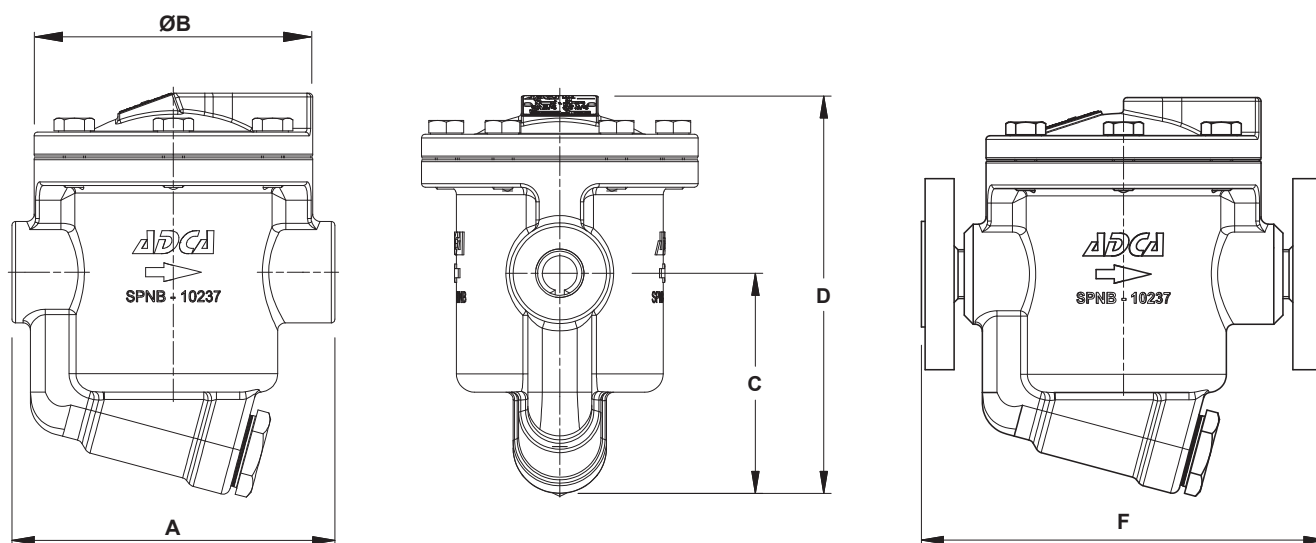
Примітка: Застосування конденсатовідвідників IBB12 обмежено РМО рівним ΔРМХ.

Максимальний перепад тиску на конденсатовідвіднику

| Модифікація | IBB12-4 | IBB12-8 | IBB12-12 |
|-----------------------------------|---------|---------|----------|
| ΔРМХ - Максимальний перепад тиску | 4 бар | 8 бар | 12 бар |

Пропускна спроможність, кг/год

| Модифікація | Типорозмір | Перепад тиску, бар | | | | | | | | | | |
|-------------|-----------------------|--------------------|------|------|------|------|------|------|------|------|------|------|
| | | 1 | 2 | 3 | 4 | 5 | 6 | 7 | 8 | 10 | 11 | 12 |
| IBB12-4 | 3/4" - 1"; DN 20 - 25 | 1090 | 1340 | 1550 | 1670 | — | — | — | — | — | — | — |
| IBB12-8 | 3/4" - 1"; DN 20 - 25 | 725 | 910 | 1030 | 1100 | 1160 | 1210 | 1250 | 1290 | — | — | — |
| IBB12-12 | 3/4" - 1"; DN 20 - 25 | 570 | 720 | 810 | 860 | 920 | 950 | 985 | 1010 | 1060 | 1080 | 1100 |


Габаритні розміри, мм

| Розмір | Різьба ISO або NPT | | | | Маса, кг | Фланці PN 16/40 | | Фланці Class 150 | |
|------------|--------------------|-----|-----|-----|----------|-----------------|----------|------------------|----------|
| | A | B | C | D | | F * | Маса, кг | F * | Маса, кг |
| 3/4"; DN20 | 175 | 151 | 120 | 217 | 9,4 | 222 | 11,2 | 222 | 10,4 |
| 1"; DN25 | 175 | 151 | 120 | 217 | 9,3 | 222 | 11,5 | 222 | 10,8 |

* Монтажні фланці, що пригвинчуються.

Специфікація матеріалів

| Поз. № | Деталь | Матеріал |
|--------|---------------------|----------------------|
| 1 | Корпус | GJS-400-15/0.7040 |
| 2 | Кришка | GJS-400-15/0.7040 |
| 3 | * Ущільнення кришки | Нерж. сталь / Графіт |
| 4 | * Сідло клапана | AISI 410/1.4006 |
| 5 | * Клапан у зборі | AISI 410/1.4006 |
| 6 | * Важіль | AISI 304/1.4301 |
| 7 | * Поплавок | AISI 304/1.4301 |
| 8 | * Сітчастий фільтр | AISI 304/1.4301 |
| 9 | Ущільнення | Нерж. сталь / Графіт |
| 10 | Заглушка | A105/1.0432 |
| 11 | Болти кришки | Сталь 8.8 |

* Доступні (під замовлення) запчастини.

