

## Конденсатовідвідники з перевернутим стаканом IB30S – з корпусом із вуглецевої сталі (1/2" – 1")



### Опис:

Поплавкові конденсатовідвідники типу перевернутий стакан ADCA серії IB30S, з корпусом із вуглецевої сталі. Дані конденсатовідвідники працюють циклічно, і підходять для використання з насиченою або перегрітою паром при широкому діапазоні тисків.

Типовим застосуванням для цього виду конденсатовідвідників є установка на системах краплинного зрошення, сушильних циліндрах, парових сорочках та іншому обладнанні.

### Основні властивості:

- Працює циклічно, тобто, відводить конденсат переривчато.
- Відвід конденсату при температурі насиченої пари.
- Не чутливий до різких змін навантажень та перепаду тиску.
- Надійний та універсальний.
- Легко обслуговується.



### Опції:

BDV – Дренажний клапан.  
AFZ – Клапан захисту від обмерзання.

### Робочі середовища:

Насичена або перегріта пара.

### Модифікація:

IB30S - 4, 8, 12 або 17 - з корпусом із вуглецевої сталі.

### Типорозміри:

1/2" дюйма – 1" дюйм.

### Приєднання:

Різьба внутрішня ISO 7/1 Rp або NPT.  
SW – під приварення в нахлист ANSI B 16.11.  
BW – під приварення в стик ANSI B16.25.

### Монтажне

### положення:

Конденсатовідвідник має бути встановлений на горизонтальному трубопроводі таким чином, щоб поплавков переміщався в вертикальній площині, напрямком потоку зліва направо (див. інструкцію з монтажу та експлуатації).

**Маркування СЕ - Група 2 (Європейська директива PED)**

Номінальний тиск	Номінальні діаметри	Категорія директиви
PN 25	1/2" – 1"	SEP

**Обмеження щодо застосування \***

Різьба або під зварювання SW (в нахлист) / BW (в стик)	Розрахункова температура
<b>Допустимий тиск</b>	
25 бар	100 °C
25 бар	200 °C
24,4 бар	250 °C
22 бар	300 °C

\* В відповідно с EN1092-1:2018;

Корпус розрахований на PN25 для різьбового виконання і зварювання BW / SW.

**Максимальні значення тисків та температур**

Параметр	IB30S
РМО – Максимальний робочий тиск	17 бар
Максимальна температура робочого середовища	300 °C

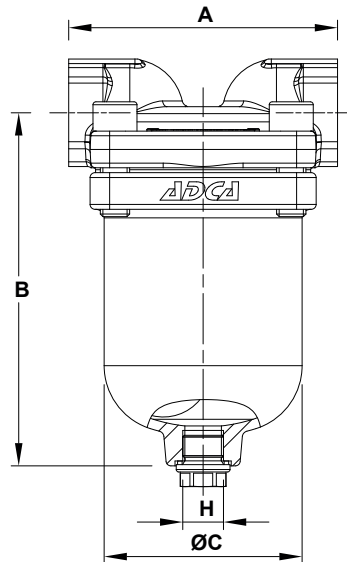
**Примітка:** Застосування конденсатовідвідників IB30S обмежено РМО рівним ΔРМХ.

**Максимальний перепад тиску на конденсатовідвіднику**

Модифікація	IB30S-4	IB30S-8	IB30S-12	IB30S-17
ΔРМХ - Максимальний перепад тиску	4 бар	8 бар	12 бар	17 бар

**Пропускна спроможність, кг/год**

Модифікація	Розмір	Перепад тиску, бар												
		1	2	3	4	5	6	7	8	10	11	12	14	17
IB30S-4	1/2" – 1"	280	390	470	530	—	—	—	—	—	—	—	—	—
IB30S-8	1/2" – 1"	190	260	320	360	400	430	460	500	—	—	—	—	—
IB30S-12	1/2" – 1"	160	220	260	290	320	360	370	400	440	480	490	—	—
IB30S-17	1/2" – 1"	140	180	200	215	225	235	240	250	265	270	275	280	400



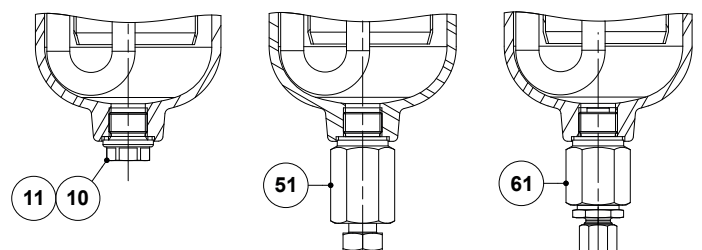
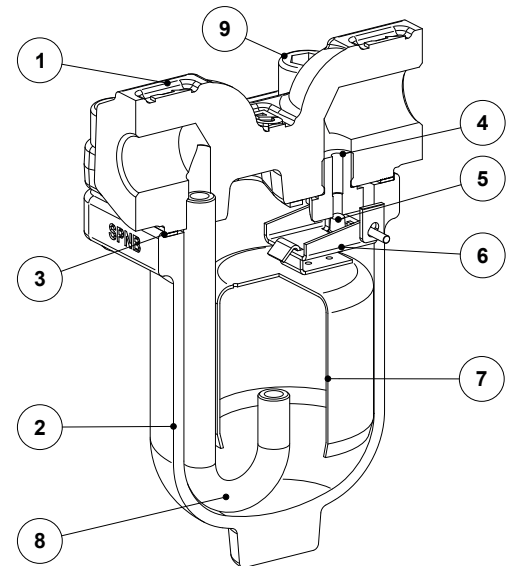
### Габаритні розміри, мм

Типорозмір	A	B	ØC	H	Маса, кг
1/2"	110	144	81	3/8"	3,4
3/4"	110	144	81	3/8"	3,3
1"	110	144	81	3/8"	3,2

\* Стандартно приєднання "H" в конденсатіввідниках, виготовлених з внутрішньою різьбою ISO 7 Rp, ці з'єднання мають внутрішню різьбу ISO 7 Rp (ISO 228) . У конденсатіввідниках, виготовлених з внутрішньою різьбою NPT та під зварювання SW, ці з'єднання також мають внутрішню різьбу NPT.

### Специфікація матеріалів

Поз. №	Деталь	Матеріал
1	Корпус	A216 WCB / 1.0619
2	Кришка	A216 WCB / 1.0619
3	* Ущільнення кришки	Нерж. сталь / Графіт
4	* Сідло клапана	AISI 410/1.4006
5	* Клапан у зборі	AISI 410/1.4006
6	* Важіль	AISI 304/1.4301
7	* Поплавок	AISI 304/1.4301
8	Впускний патрубок	AISI 304/1.4301
9	Болти	Сталь 8.8
10	Заглушка	AISI 316/1.4401
11	*** Ущільнення	Мідь; AISI 304/1.4301
51	** Ручний дренажний клапан ADCA модель BDV	AISI 303 / 1.4305; AISI 316L/1.4404
61	** Пристрій захисту від замерзання ADCA модель AFZ	AISI 303 / 1.4305; AISI 316L/1.4404



\* Доступні (під замовлення) запчастини.

**Примітка:** Поставлені запчастини і опції \*\* оплачуються додатково.

\*\*\* Не доступно для приєднання різьби NPT.