

Конденсатовідвідники з перевернутим стаканом IB30SS – з корпусом із нержавіючої сталі (1/2" – 1")



Опис:

Поплавкові конденсатовідвідники типу перевернутий стакан ADCA серії IB30SS, з корпусом із нержавіючої сталі. Дані конденсатовідвідники працюють циклічно, і підходять для використання з насиченою або перегрітою парою при широкому діапазоні тисків.

Типовим застосуванням для цього виду конденсатовідвідників є установка на системах краплинного зрошення, сушильних циліндрах, парових сорочках та іншому обладнанні.

Основні властивості:

- Працює циклічно, тобто, відводить конденсат переривчато.
- Відвід конденсату при температурі насиченої пари.
- Не чутливий до різких змін навантажень та перепаду тиску.
- Надійний та універсальний.
- Легко обслуговується.



Опції:

BDV – Дренажний клапан.
AFZ – Клапан захисту від обмерзання.

Робочі середовища:

Насичена або перегріта пара.

Модифікація:

IB30SS - 4, 8, 12 або 17 - з корпусом із нержавіючої сталі.

Типорозміри:

1/2" дюйма – 1" дюйм.

Приєднання:

Різьба внутрішня ISO 7/1 Rp або NPT.
SW – під приварення в нахлист ANSI B 16.11.
BW – під приварення в стик ANSI B16.25.

Монтажне

положення:

Конденсатовідвідник має бути встановлений на горизонтальному трубопроводі таким чином, щоб поплавков переміщався в вертикальній площині, напрямком потоку зліва направо (див. інструкцію з монтажу та експлуатації).

Маркування СЕ - Група 2 (Європейська директива PED)

Номінальний тиск	Номінальні діаметри	Категорія директиви
PN 25	1/2" – 1"	SEP

Обмеження щодо застосування *

Різьба або під зварювання SW (в нахлист) / BW (в стик)	Розрахункова температура
Допустимий тиск	
25 бар	100 °C
21 бар	200 °C
18,5 бар	350 °C
17,1 бар	400 °C

* Відповідно до EN1092-1:2018;

Корпус розрахований на PN25 для різьбового виконання і зварювання BW / SW.

Максимальні значення тисків та температур

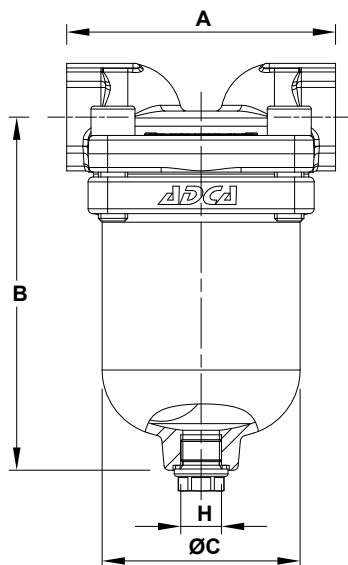
Параметр	IB30SS
PMO – Максимальний робочий тиск	17 бар
Максимальна температура робочого середовища	400 °C

Примітка: Застосування конденсатовідвідників IB30SS обмежено PMO рівним ΔPMX.**Максимальний перепад тиску на конденсатовідвіднику**

Модифікація	IB30SS-4	IB30SS-8	IB30SS-12	IB30SS-17
ΔPMX - Максимальний перепад тиску	4 бар	8 бар	12 бар	17 бар

Пропускна спроможність, кг/год

Модифікація	Розмір	Перепад тиску, бар												
		1	2	3	4	5	6	7	8	10	11	12	14	17
IB30SS-4	1/2" – 1"	280	390	470	530	—	—	—	—	—	—	—	—	—
IB30SS-8	1/2" – 1"	190	260	320	360	400	430	460	500	—	—	—	—	—
IB30SS-12	1/2" – 1"	160	220	260	290	320	360	370	400	440	480	490	—	—
IB30SS-17	1/2" – 1"	140	180	200	215	225	235	240	250	265	270	275	280	400



Габаритні розміри, мм

Типорозмір	A	B	ØC	H	Маса, кг
1/2"	110	144	81	3/8"	3,4
3/4"	110	144	81	3/8"	3,3
1"	110	144	81	3/8"	3,2

* Стандартно приєднання "H" в конденсатовідвідниках, виготовлених з внутрішньою різьбою ISO 7 Rp, ці з'єднання мають внутрішню різьбу ISO 7 Rp (ISO 228). У конденсатовідвідниках, виготовлених з внутрішньою різьбою NPT та під зварювання SW, ці з'єднання також мають внутрішню різьбу NPT.

Специфікація матеріалів

Поз. №	Деталь	Матеріал
1	Корпус	AISI 316L/1.4404
2	Кришка	A351 CF8M/1.4408
3	* Ущільнення кришки	Нерж. сталь / Графіт
4	* Сідло клапана	AISI 410/1.4006
5	* Клапан у зборі	AISI 410/1.4006
6	* Важіль	AISI 304/1.4301
7	* Поплавок	AISI 304/1.4301
8	Впускний патрубок	AISI 304/1.4301
9	Болти	Нерж. сталь A2-70
10	Заглушка	AISI 316/1.4401
11	*** Ущільнення	Мідь; AISI 304/1.4301
51	** Ручний дренажний клапан ADCA модель BDV	AISI 303 / 1.4305; AISI 316L/1.4404
61	** Пристрій захисту від замерзання ADCA модель AFZ	AISI 303 / 1.4305; AISI 316L/1.4404

* Доступні (під замовлення) запчастини.

Примітка: Поставлені запчастини і опції ** оплачуються додатково.

*** Не доступно для приєднання різьби NPT.

