

## Конденсатовідвідник термостатичний TH21-TH21LC - з корпусом зі сталі ( 1/2"; DN 15 )



### Опис:

Конденсатовідвідник термостатичний ADCA серії TH21 з функцією відведення повітря із парових систем.

Типовими застосуваннями є установка на варильних котлах, стерилізаторах, харчовому, хімічному та пральному обладнанні, а також в якості повітровідвідника для парових систем.

### Основні властивості:

- Безперервний модулюючий відвід конденсату.
- Відвід конденсату при температурі насиченої пари.
- Конденсат відводиться переохолодженням, в залежності від типу капсули на величину від 5 °C до 30 °C.
- Швидко й ефективно видаляє повітря.
- Працює на помірно перегрітій парі.
- Вбудований фільтр.

**Робоче середовище:** Насичена пара.

**Модифікація:** TH21 - з корпусом із вуглецевої сталі, зі стандартною 'S' капсулою.

TH21LC (для понижених витрат) - з корпусом із вуглецевої сталі, зі стандартною 'S' капсулою.

**Типорозміри:** 1/2" дюйма; DN 15.

**Приєднання:** Різьба внутрішня ISO 7/1 Rp або NPT.  
Фланці EN 1092-1 PN 25.  
Фланці ASME B16.5 Class 150.  
SW – під приварення в нахлист ANSI B 16.11.  
BW – під приварення в стик ANSI B16.25.

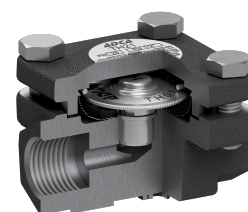
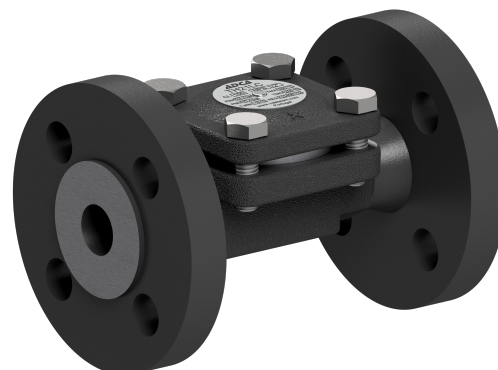
**Монтажне положення:** Рекомендується монтаж на горизонтальному трубопроводі, може бути встановлений в будь-якому положенні (див. інструкцію з монтажу та експлуатації).

### Типи капсул:

*Стандартна капсула* – тип 'S', для переохолодження конденсату на 10 °C нижче температури насичення пари.

*Опції* – 1) капсула типу 'L' для переохолодження конденсату на 30 °C нижче температури насичення пари;

2) капсула типу 'H' для переохолодження конденсату на 5 °C нижче температури насичення пари.



**Маркування СЕ - Група 2 (Європейська директива PED)**

Номінальний тиск	Номінальні діаметри	Категорія директиви
PN 25	1/2"; DN 15	SEP

**Обмеження щодо застосування**

Фланці PN 25*	Фланці Class 150**	Розрахункова температура
Допустимий тиск	Допустимий тиск	
23,2 бар	15,4 бар	100 °C
20,8 бар	13,8 бар	200 °C
19 бар	12,1 бар	250 °C

\* Відповідно до EN1092-2:2018;

\*\* Відповідно до EN1759-1:2004.

Корпус розрахований на PN25 і нижче, в залежності від обраного типу приєднання.

Параметри PN25 дійсні також для різьбового приєднання і під зварювання SW / BW.

**Максимальні значення тисків і температур**

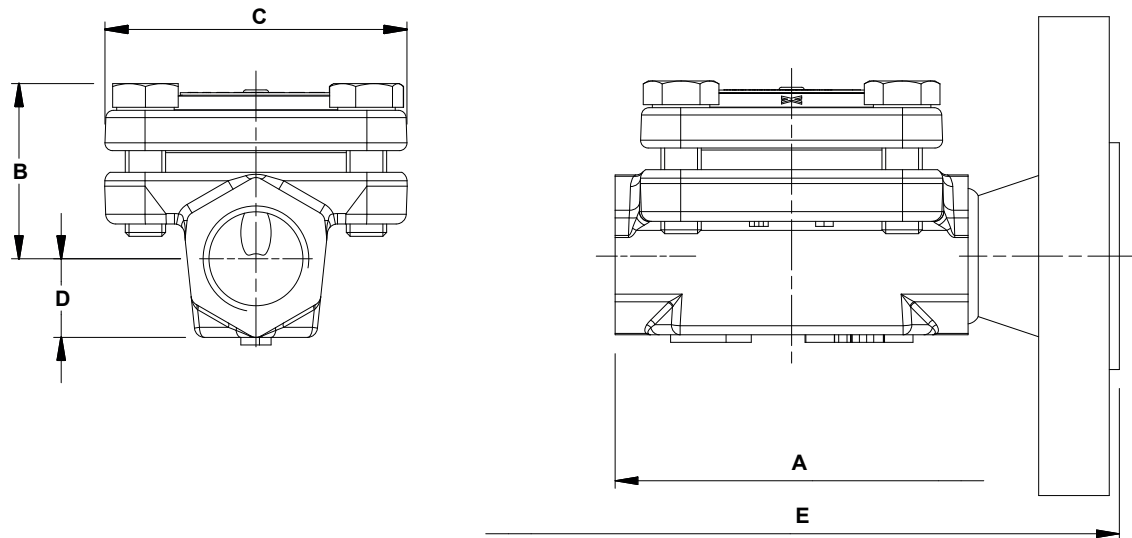
Параметр	ТН21
РМО – Максимальний робочий тиск	21 бар
Максимальна температура робочого середовища	250 °C

**Пропускна спроможність, кг/год**

Модифікація	Розмір	Перепад тиску, бар														
		0,2	0,3	0,5	1	1,5	2	3	4	6	8	10	13	15	20	21
ТН21	1/2"; DN 15	70	120	140	255	330	385	455	510	600	670	700	720	750	775	795
ТН21LC	1/2"; DN 15	45	55	70	95	125	135	180	200	270	315	330	360	370	405	415

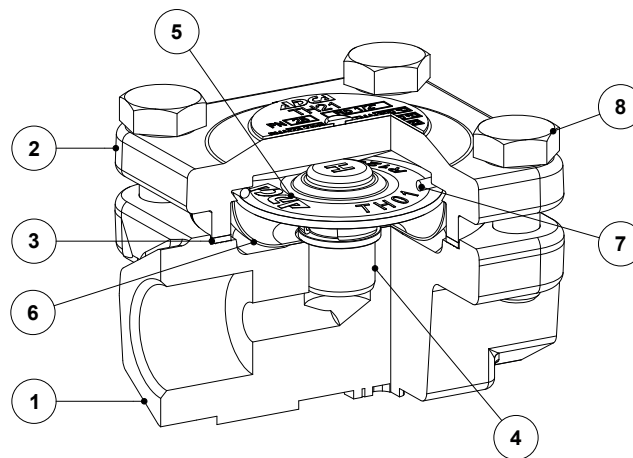
**Примітка:** Пропускна спроможність дана для переохолодженого конденсату нижче насичення пари на 10 °C (стандартна капсула тип 'S'). Опціонально можливе виконання з капсулами для переохолодження конденсату на 5 °C (тип 'H') і 30 °C (тип 'L') нижче температури насичення пари.

Пропускна спроможність відведення переохолодженого конденсату при температурі нижче насичення пари на 20 °C в два-три рази більша.



## Габаритні розміри, мм

Розмір	Різьба або під зварювання SW (в нахлист) *					Фланці PN 25		Фланці Class 150	
	A	B	C	D	Маса, кг	E	Маса, кг	E	Маса, кг
1/2"; DN 15	70	35	60	15	0,7	130	2,2	150	1,7



## Специфікація матеріалів

Поз. №	Деталь	Матеріал	Запчастини
1	Корпус (фланцевий/різьбовий)	P250GH/1.0460	
2	Кришка	P250GH/1.0460	
3	Ущільнення кришки	Нержавіюча сталь / Графіт	X
4	Сідло клапана	AISI 304/1.4301	
5	Капсула (термостатичний елемент)	Нержавіюча сталь	X
6	Сітчастий екран фільтра	AISI 304/1.4301	X
7	Пружина	AISI 302/1.4300	X
8	Болти кришки	Сталь 8.8	

**Примітка:** Доступні (під замовлення) запчастини позначені "X".