

## Конденсатовідвідник біметалічний BSS20 – з корпусом із нержавіючої сталі (1/2")



### Опис:

Конденсатовідвідники біметалічні ADCA серії BSS20 з функцією відведення повітря з парових систем, компактні та надійні, виготовлені з нержавіючої сталі.

Типовими застосуваннями є встановлення в контрольно-вимірювальних вузлах, парових сорочках або в якості повітровідвідника в парових системах.

### Основні властивості:

- Безперервний модулюючий відвід конденсата.
- Конденсат відводиться переохолодженням.
- Швидко й ефективно видаляє повітря.
- Працює на помірно перегрітій парі.
- Не чутливий до різких змін навантажень та перепаду тиску.
- Вбудований фільтр.



<b>Робочі середовища:</b>	Насичена і перегріта пара.
<b>Модифікація:</b>	BSS20 - з корпусом із нержавіючої сталі.
<b>Типорозміри:</b>	1/2" дюйма.
<b>Приєднання:</b>	Різьба внутрішня ISO 7/1 Rp або NPT.
<b>Монтажне положення:</b>	Встановлення на вертикальному або горизонтальному трубопроводах (див. інструкцію з монтажу та експлуатації).

### Маркування СЕ - Група 2 (Європейська директива PED)

Номінальний тиск	Номінальні діаметри	Категорія директиви
PN 40	1/2"	SEP

### Обмеження щодо застосування

Різьба PN 40	Розрахункова температура
Допустимий тиск	
34,4 бар	100 °C
30,8 бар	150 °C
28 бар	200 °C
26 бар	250 °C

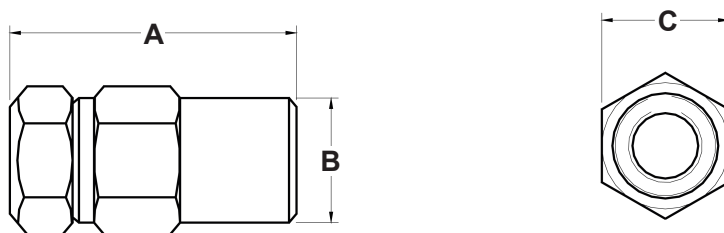
### Максимальні значення тисків та температур

Параметр	BSS20
PMO – Максимальний робочий тиск	20 бар
Максимальна температура робочого середовища	250 °C

## Пропускна спроможність, кг/год

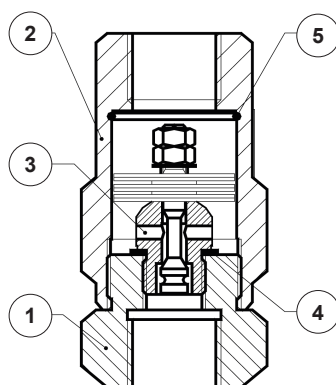
Мод.	Розмір	Перепад тиску, бар												
		0,6	1	2	3	4	5	6	7	8	10	13	15	20
BSS20	1/2" А	45	65	100	130	155	170	195	205	220	245	255	270	330
BSS20	1/2" В	150	230	350	440	490	540	630	650	680	730	820	980	1120

**Примітка:** А = Пропускна спроможність для переохолодженого конденсату нижче насичення пари на 10 °С.  
В = Для переохолодженого конденсату нижче насичення пари на 20 °С.



## Габаритні розміри, мм

Типорозмір	А	В	С	Маса, кг
1/2"	80	35	36	0,42



## Специфікація матеріалів

Поз. №	Деталь	Матеріал
1	Корпус	AISI 304/1.4301
2	Кришка	AISI 304/1.4301
3	* Клапан у зборі	Нержавіюча сталь
4	* Ущільнення клапана	AISI 304/1.4301
5	* Сітчастий фільтр	AISI 304/1.4301

\* Доступні (під замовлення) запчастини.