

Шумоглушники DF15 / DF16 - з корпусом із нерж. сталі (1/2" - 1")



Опис:

Шумоглушник ADCA серії DF - це компактний пристрій призначений для пом'якшення високої швидкості випуску гарячого конденсату, Знижує ерозійний знос і шум на виході з конденсатовідвідника при скиданні в атмосферу.

Шумоглушники встановлюються після конденсатовідвідників працюючих циклічно, тобто, відводять конденсат переривчато, таких типів як термодинамічні або поплавкові з перевернутим стаканом, які зазвичай схильні до різких навантажень викидів конденсату. Знижують шум при випуску конденсату на 80%, при вимірі відстані 1 метр від джерела.

Основні властивості:

- Має компакту конструкцію.
- Жодних рухомих частин.
- Знижує шум при випуску конденсату на 80%, при вимірі відстані 1 метр від джерела.



Модифікація: DF15 - випускний отвір з різьбовим з'єднанням, призначений для випуску гарячого конденсату у дренажну магістраль.
DF16 - випускний отвір без різьбового з'єднання, призначений для прямого випуску в атмосферу.

Робоче

середовище: Пара або стиснене повітря.

Типорозміри: 1/2" дюйма, 3/4" дюйма та 1" дюйм.

Приєднання: Різьба внутрішня ISO 7 Rp.

Монтажне положення:

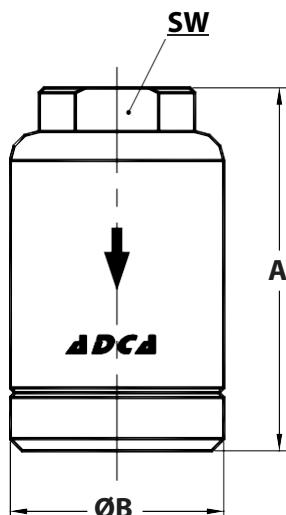
Рекомендоване монтажне положення - вертикальне, випускний отвір повинен бути спрямований вниз, на землю або відводиться по допоміжній трубі, приєднаній до вихідного отвору та бути підведене до безпечного місця. Переконайтеся в безпечності точки скидання. Конденсат можна завести до дренажної магістралі. Перед установкою дифузора ретельно очистіть систему. У системах стисненого повітря переконайтеся, що в системі немає масла у вигляді емульсії (див. інструкцію з монтажу та експлуатації).

Маркування СЕ - Група 2 (Європейська директива PED)

Номинальний тиск	Номинальні діаметри	Категорія
PN 40	1/2" - 1"	SEP

Основні характеристики

Максимально допустимий тиск	40 бар
Максимально допустима температура	400 °C
Максимальний робочий тиск	32 бар
Максимальна робоча температура	250 °C



Габаритні розміри, мм

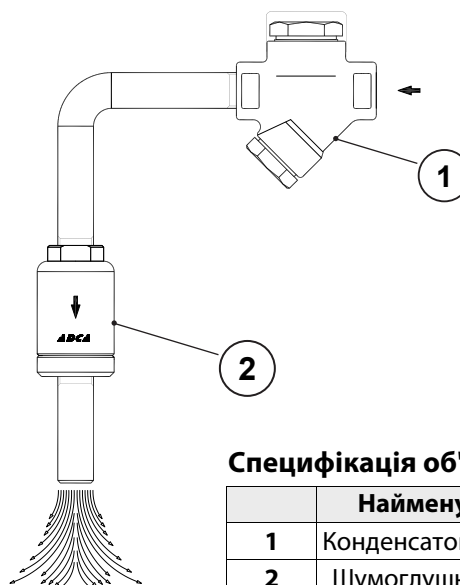
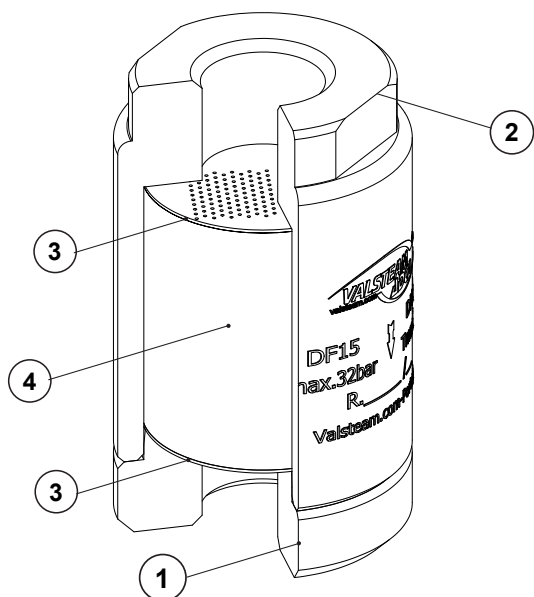
Типорозміри	A	ØB	SW	Маса, кг
1/2"	80	45	36	0,9
3/4"	80	45	36	0,9
1"	90	45	40	1,3

Специфікація матеріалів

Поз. №	Деталь	Матеріал
1	Корпус	AISI 304 / 1.4301
2	Кришка	AISI 304 / 1.4301
3	Екран фільтра	AISI 304 / 1.4301
4	Внутрішня набивка	AISI 434 / 1.4113

Типове встановлення

Конденсат або стиснене повітря має відводитися по допоміжній трубі, приєднаній до вихідного отвору та бути підведене до безпечного місця.



Специфікація об'язки

	Найменування
1	Конденсатовідвідник
2	Шумоглушник DF15