

Біметалічний конденсатовідвідник UBS20 (для використання з універсальним двоболтовим трубним з'єднувачем)

UniADCA
STEAM EQUIPMENT

Опис:

Біметалічні конденсатовідвідники UniADCA серії UBS20 з функцією відведення повітря з парових систем, повністю виконаний з нержавіючої сталі. Даний конденсатовідвідник має просту і надійну конструкцію, яка не вимагає обслуговування і має литий корпус. Спроектовано для застосування для систем парообігріву і там, де можна утилізувати тепло конденсату, що відводиться.

Дані конденсатовідвідники підходять для вузла відведення конденсату CTS4U і універсального трубного з'єднувача UCX.

Основні властивості:

- Безперервний модулюючий відвід конденсату.
- Конденсат відводиться переохолодженням.
- Швидко й ефективно видаляє повітря.
- Працює на помірно перегрітій парі.
- Не чутливий до різких змін навантажень та перепаду тиску.
- Має просту і надійну конструкцію, яка не вимагає обслуговування.

Опції:

Доступний широкий діапазон для бажаної швидкості потоку.

Робоче середовище:

Насичена і перегріта пара.

Модифікація:

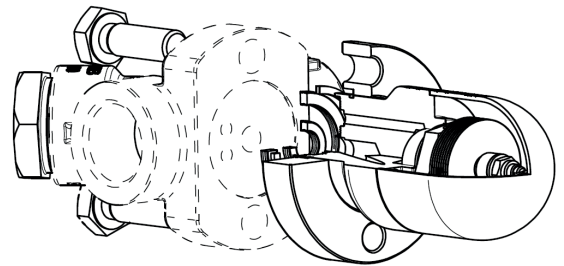
UBS20 – конструкція із нерж. сталі.

Типорозміри:

Відповідно до вибраного універсального трубного з'єднувача.

Монтажне положення:

В горизонтальній площині або спрямований вгору. (див. інструкцію з монтажу та експлуатації).



Обмеження щодо застосування

Монтажний фланець Class 300*	Розрахункова температура
Допустимий тиск	
39,9 бар	-10 / 50 °C
34,4 бар	100 °C
28,8 бар	200 °C
25,2 бар	300 °C
23,1 бар	400 °C

* Відповідно до EN 1759-1:2004.

Примітка: Універсальний трубний з'єднувач може обмежувати умови експлуатації до нижчого номінал. значення тиску.

Максимальні значення тисків та температур

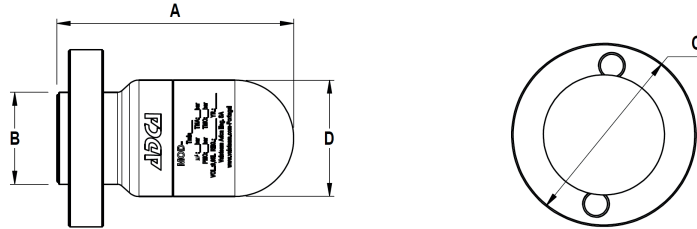
Параметр	UBS20
PMO – Максимальний робочий тиск	17 бар
Максимальна температура робочого середовища	250 °C

Пропускна здатність, кг/год

Модифікація	Перепад тиску, бар									
	0,5	1	2	4	6	8	10	12	14	16
UBS20 (A)	225	350	490	650	720	795	820	850	880	900
UBS20 (B)	550	800	1100	1500	1750	1825	2000	2100	2175	2235

Примітка: A = Пропускна спроможність для переохолодженого конденсату нижче насичення пари на 10 °С.

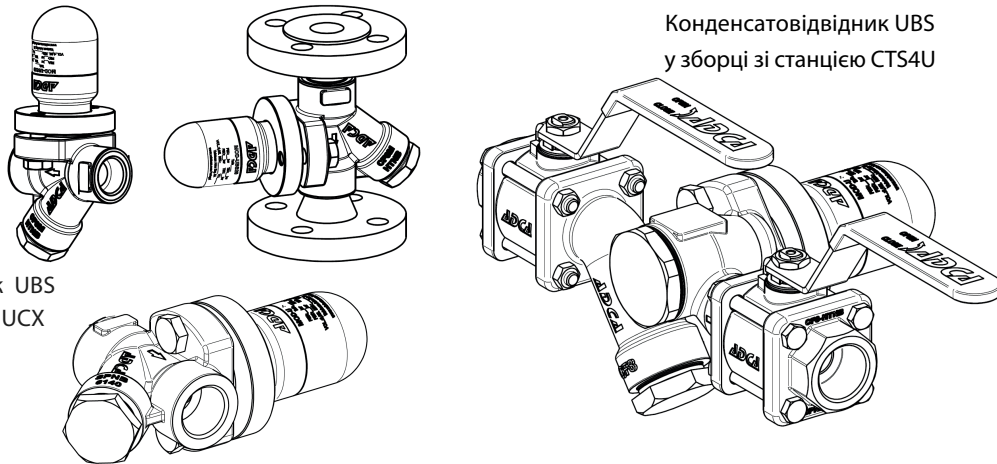
B = Для переохолодженого конденсату нижче насичення пари на 20 °С.



Габаритні розміри, мм

Модифікація	A	B	З	D	Маса, кг
UBS20	89	35	67	44	1,3

Варіанти монтажу



Конденсатовідвідник UBS у зборі з з'єднувачем UCX

Конденсатовідвідник UBS у зборці зі станцією CTS4U

Специфікація матеріалів

Поз. №	Деталь	Матеріал
1	Корпус	AISI 316L / 1.4404
2	Кришка	AISI 316 / 1.4401
3	Сідло клапана	AISI 304 / 1.4301
4	Пластини	Біметал
6	Прокладка клапана	Мідь
7	* Ущільнення впускного отвору	Нержавіюча сталь / Графіт
8	* Ущільнення випускного отвору	Нержавіюча сталь / Графіт
9	Монтажний фланець	AISI 316 / 1.4401
10	Стопорне кільце	Сталь
11	Болти монтажні	A193 Gr. B7

* Доступні (під замовлення) запчастини.

