

Конденсатовідвідник поплавковий UFS32 (для використання з універсальним двоболтовим трубним з'єднувачем)

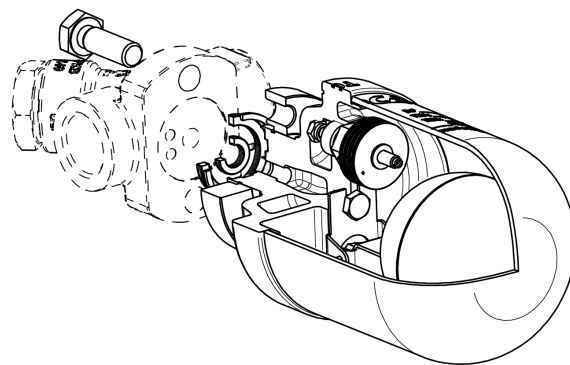
UniADCA
STEAM EQUIPMENT

Опис:

Поплавкові конденсатовідвідники UniADCA серії UFS32 мають поплавковий механізм відведення конденсату і вбудований біметалічний повітряний клапан для випуску повітря і інших неконденсованих газів, призначені для відведення конденсату на теплообмінному устаткуванні середнього і низького тиску. Даний конденсатовідвідник має просту і надійну конструкцію, яка не вимагає обслуговування і має литий корпус.

Типовим застосуванням для даного виду конденсатовідвідників є монтаж на теплообмінному обладнанні, сушарках, варильних котлах, парових сорочках і іншому обладнанні.

Дані конденсатовідвідники підходять для вузла відведення конденсату CTS4U і універсального трубного з'єднувача UCX.



Основні властивості:

- Безперервне відведення конденсату.
- Відвід конденсату при температурі насиченої пари.
- Не чутливий до різких змін навантажень та перепаду тиску.
- Відсутність підпору конденсату.
- Вбудований біметалічний повітряний клапан для випуску повітря.
- Має просту і надійну конструкцію, яка не вимагає обслуговування.

Робоче середовище: Насичена і перегріта пара.

Модифікація: UFS32 - 4,5 , 10, 14, 21 або 32 - конструкція із нержавіючої сталі.

Типорозміри: Відповідно до вибраного універсального трубного з'єднувача.

Монтажне положення: Завжди в горизонтальній площині, при цьому буква «O» у написі TOP повинна бути на центральній вертикальній осі (див. інструкцію з монтажу та експлуатації).

Обмеження щодо застосування

Монтажний фланець Class 300*	Розрахункова температура
Допустимий тиск	
47,8 бар	-10 / 50 °C
40,9 бар	100 °C
34,4 бар	200 °C
30,6 бар	300 °C
28,6 бар	400 °C

* Відповідно до EN 1759-1:2004.

Примітка: Універсальний трубний з'єднувач може обмежувати умови експлуатації до нижчого номінал. значення тиску.**Максимальні значення тисків і температур**

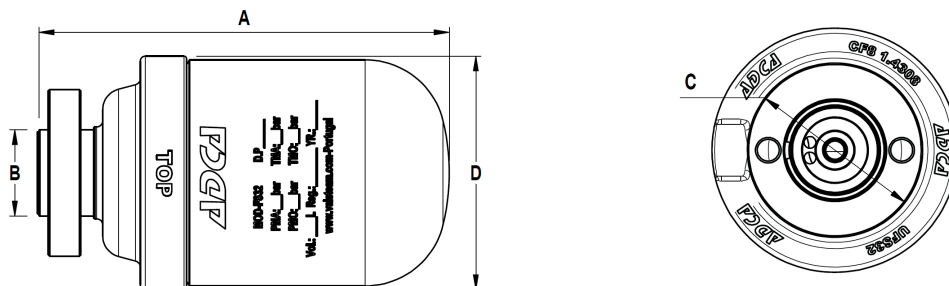
Параметр	UFS32
РМО – Максимальний робочий тиск	32 бар
Максимальна температура робочого середовища	245 °C

Примітка: Застосування конденсатовідвідників UFS32 обмежено РМО рівним ΔРМХ.**Максимальний перепад тиску на конденсатовідвіднику**

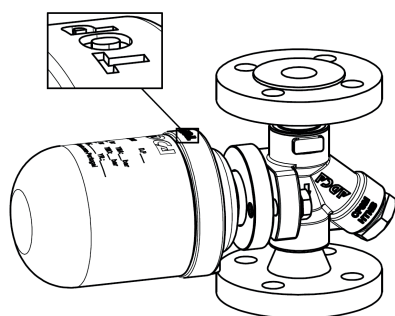
Модифікація	UFS32-4,5	UFS32-10	UFS32-14	UFS32-21	UFS32-32
ΔРМХ - Максимальний перепад тиску	4,5 бар	10 бар	14 бар	21 бар	32 бар

Пропускна спроможність, кг/год

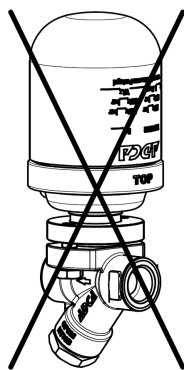
Модифікація	Перепад тиску, бар															
	0,5	1	1,5	2	3	4,5	6	7	8	9	10	12	14	16	21	32
UFS32 – 4,5	230	330	400	440	535	630	—	—	—	—	—	—	—	—	—	—
UFS32 – 10	150	200	250	280	340	400	460	495	520	550	595	—	—	—	—	—
UFS32 – 14	120	150	190	220	260	320	380	400	425	440	480	510	550	—	—	—
UFS32 – 21	60	80	90	115	135	160	190	200	220	230	240	260	270	290	300	—
UFS32 – 32	36	50	62	75	90	105	120	140	150	155	160	170	190	200	230	280


Габаритні розміри, мм

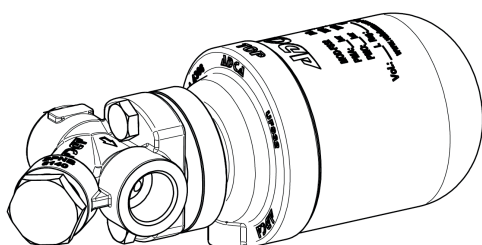
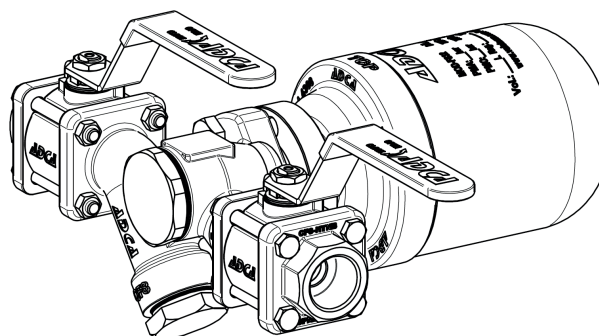
Модифікація	A	B	З	D	Маса, кг
UFS32	164	35	67	94	2,1

Варіанти монтажу


Конденсатовідвідник UFS у зборі з з'єднувачем UCX



Конденсатовідвідник UFS у зборці зі станцією CTS4U


Специфікація матеріалів

Поз. №	Деталь	Матеріал
1	Корпус	A351 CF8 / 1.4308
2	Кришка	AISI 304 / 1.4301
3	Сідло клапана	AISI 410 / 1.4006
4	Клапан у зборі	AISI 440C / 1.4125
5	Повітровідвідник у зборі	Біметал
6	Поплавок	AISI 301 / 1.4301
7	* Ущільнення впускного отвору	Нержавіюча сталь / Графіт
8	* Ущільнення випускного отвору	Нержавіюча сталь / Графіт
9	Монтажний фланець	AISI 316 / 1.4401
10	Стопорне кільце	Сталь
11	Болти монтажні	ASTM A193 Gr. B7

* Доступні (під замовлення) запчастини.

